

F Brûleurs gaz à air soufflé

NL Gasventilatorbranders

Fonctionnement à 1 allure
Eentrapsbrander



CODE	MODELE - MODEL	TYPE
3761112	BS1	911 T1
3761212	BS2	912 T1
3761312	BS3	913 T1
3761316	BS3	913 T1
3761412	BS4	914 T1
3761416	BS4	914 T1

DÉCLARATION DE CONFORMITÉ A.R. 8/1/2004 – Belgium

Fabricant: RIELLO S.p.A.
I - 37045 Legnago (VR)
Tel. +39.0442.630111

Mise en circulation par: RIELLO NV
Ninovesteenweg 198
9320 Erembodegem
Tel. (053) 769 030
Fax. (053) 789 440
e-mail. info@riello.be
URL. www.riello.be

Nous certifions par la présente que la série des appareils spécifiée ci-après est conforme au modèle type décrit dans la déclaration de conformité CE, qu'il est fabriqué et mis en circulation conformément aux exigences définies dans l'A.R. du 8 janvier 2004.

Type du produit: Brûleur gaz à air soufflé

		Modèle			
		911T1	912T1	913T1	914T1
Valeurs mesurées *	moyenne NOx (mg/kWh)	66	52	52	54
	CO max (mg/kWh)	13	13	15	11

* Fonctionnement au gaz naturel (Fam. 2)

Norme appliquée: EN 676 et A.R. du 8 janvier 2004

Organisme de contrôle: TÜV SÜD Industrie Service GmbH
Ridlerstrasse, 65
80339 Munchen DEUTSCHLAND

DÉCLARATION DU FABRICANT

RIELLO S.p.A. déclare que les produits suivants respectent les valeurs limite d'émission de NOx imposées par la réglementation allemande 1.BImSchV du 2 août 2001, § 7 (2).

Produit	Type	Modèle
Brûleurs gaz à air soufflé	911 T1	BS1
	912 T1	BS2
	913 T1	BS3
	914 T1	BS4



SOMMAIRE

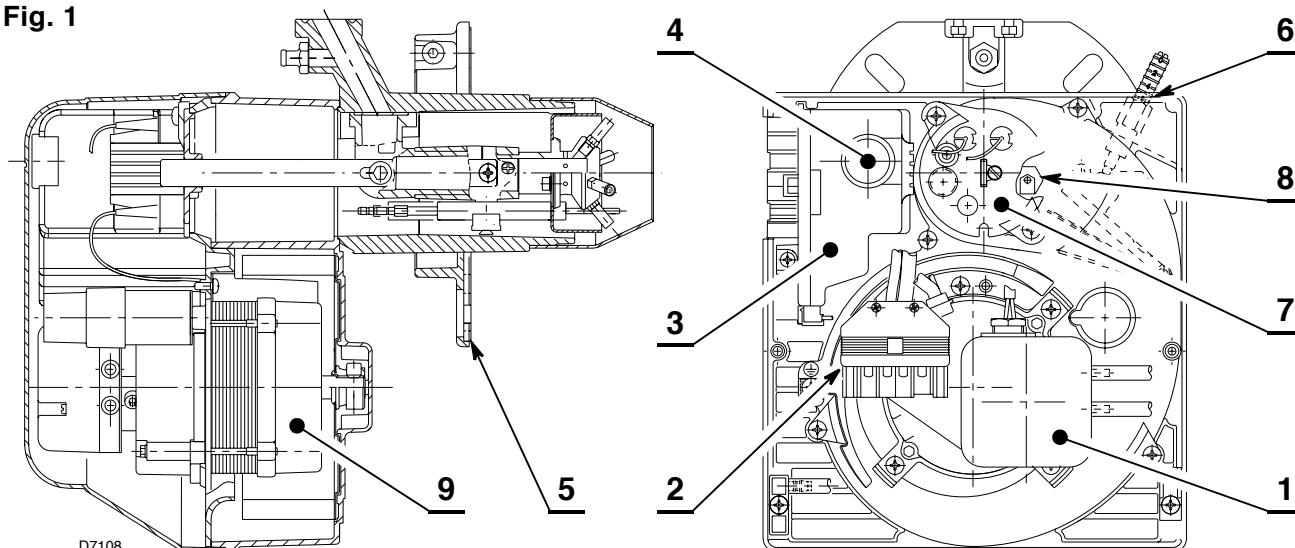
1. DESCRIPTION DU BRULEUR	2
1.1 Matériel fourni	2
1.2 Accessoires	2
2. DONNEES TECHNIQUES	3
2.1 Donnees techniques	3
2.2 Dimensions	3
2.3 Plage de travail	4
3. INSTALLATION	5
3.1 Position de fonctionnement	5
3.2 Fixation à la chaudière	6
3.3 Positionnement sonde - électrode	6
3.4 Rampe gaz	7
3.5 Alimentation électrique rampe	7
3.6 Schéma alimentation du gaz	7
3.7 Installation électrique	8
4. FONCTIONNEMENT	9
4.1 Réglage de la combustion	9
4.2 Réglage de la tête de combustion	9
4.3 Réglage volet d'air	10
4.4 Contrôle de la combustion	10
4.5 Pressostat air	10
4.6 Cycle de démarrage	11
4.7 Fonction de recyclage	11
4.8 Fonction de post-ventilation	11
4.9 Déblocage de la boîte de contrôle	11
5. ENTRETIEN	12
5.1 Diagnostic visuel de la boîte de contrôle	12
6. ANOMALIES / REMEDES	13
6.1 Difficultés lors de la mise en marche	13
6.2 Anomalies durant le fonctionnement	15
7. CONSEILS ET SÉCURITÉ	15
7.1 Identification du brûleur	15
7.2 Règles fondamentales de sécurité	15

1. DESCRIPTION DU BRULEUR

Brûleur gaz fonctionnement à une allure.

- Brûleur conforme au degré de protection IP X0D (IP 40) selon EN 60529.
- Marquage CE conforme à la directive Appareils à Gaz 90/396/EEC; PIN **0085AQ0409**.
Conforme à les Directives: EMC 89/336/CEE - 2004/108/CE, Basse Tension 73/23/CEE - 2006/95/CE et Machines 98/37/CEE.
- Rampe gaz conforme à EN 676.
- Le brûleur est homologué pour un fonctionnement intermittent selon la Directive EN 676.
- **Note pour la Suisse.** Prière de se conformer aux prescriptions suisses, à celles SVGW pour l'emploi du gaz, à celles cantonales et locales ainsi qu'aux prescriptions des sapeurs-pompiers (VKF).

Fig. 1



- 1 – Pressostat air
- 2 – Prise 6 pôles rampe gaz
- 3 – Boîte de contrôle avec prise 7 pôles incorporée
- 4 – Bouton de réarmement avec signalisation de sécurité

- 5 – Bride avec joint isolant
- 6 – Groupe réglage volet d'air
- 7 – Groupe support tête
- 8 – Prise de pression
- 9 – Moteur

1.1 MATERIEL FOURNI

Bride avec joint isolant N° 1
Vis et écrou pour bride N° 1
Connexion reset à distance N° 1

Vis et écrous fixation bride sur la chaudière N° 4
Fiche 7 pôles N° 1

1.2 ACCESSOIRES

KIT LOGICIEL DE DIAGNOSTIC

Un kit spécial qui renseigne sur le brûleur en indiquant les heures de fonctionnement, le nombre et le type de blocages, le numéro de série de la boîte de contrôle, etc., grâce à un branchement optique à l'ordinateur, est disponible. Procéder comme suit pour afficher le diagnostic:

- Brancher le kit fourni à part à la prise correspondante de la boîte de contrôle.

Les informations peuvent être lues après le démarrage du logiciel compris dans le kit.

KIT DÉBLOCAGE À DISTANCE

Le brûleur est équipé d'un kit de déblocage à distance (**RS**) comprenant une connexion à laquelle brancher un bouton jusqu'à une distance maximale de 20 mètres.

Pour l'installer, enlever le dispositif de protection monté en usine et placer celui fourni avec le brûleur (voir schéma électrique à la page 8).

KIT ROTATION MULTIBLOC

Un kit spécial qui permet d'installer le brûleur tourné de 180° est disponible, comme représenté à la page 5, position 5 du paragraphe "**3.1 POSITION DE FONCTIONNEMENT**". Ce kit garantit le fonctionnement correct de la vanne de la rampe gaz. Le kit doit être installé conformément aux lois et aux réglementations locales.

2. DONNEES TECHNIQUES

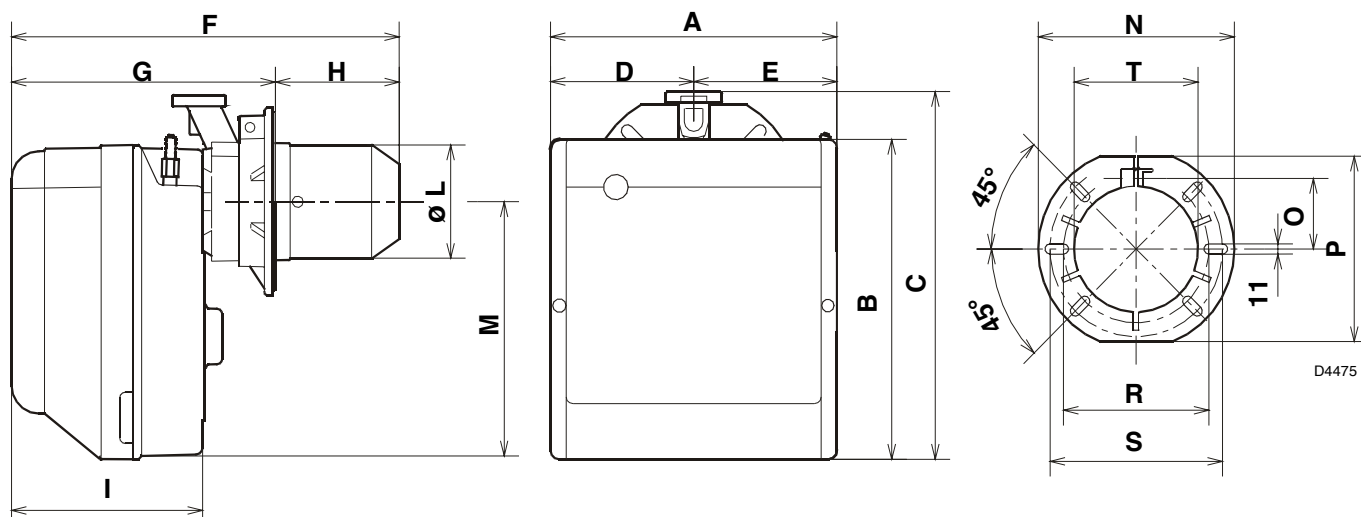
2.1 DONNEES TECHNIQUES

TYPE		911 T1	912 T1	913 T1	914T1
Puissance thermique (1)	kW	16 ÷ 52	35 ÷ 91	65 ÷ 200	110 ÷ 250
	Mcal/h	13,8 ÷ 44,7	30,1 ÷ 78,2	55,9 ÷ 172	94,6 ÷ 215
Gaz naturel (Famille 2)		Pci: 8 ÷ 12 kWh/m ³ = 7000 ÷ 10.340 kcal/m ³			
		Pression: min. 20 mbar – max. 100 mbar			
Alimentation électrique		Monophasée, 230V ± 10% ~ 50Hz			
Moteur		0,8A absorbés 2750 t/min. 288 rad/s	1,8A absorbés 2800 t/min. 294 rad/s	1,9A absorbés 2720 t/min. 288 rad/s	
Condensateur		4 µF	6,3 µF	8 µF	
Transformateur d'allumage		Primaire 230V - 0,2A – Secondaire 8 kV / 12 mA			
Puissance électrique absorbée		0,15 kW	0,18 kW	0,35 kW	0,53 kW
(1) Conditions de référence: Température 20°C - Pression barométrique 1013 mbar – Altitude 0 m au niveau de la mer.					

Pour gaz de la famille 3 (GPL), kit sur demande.

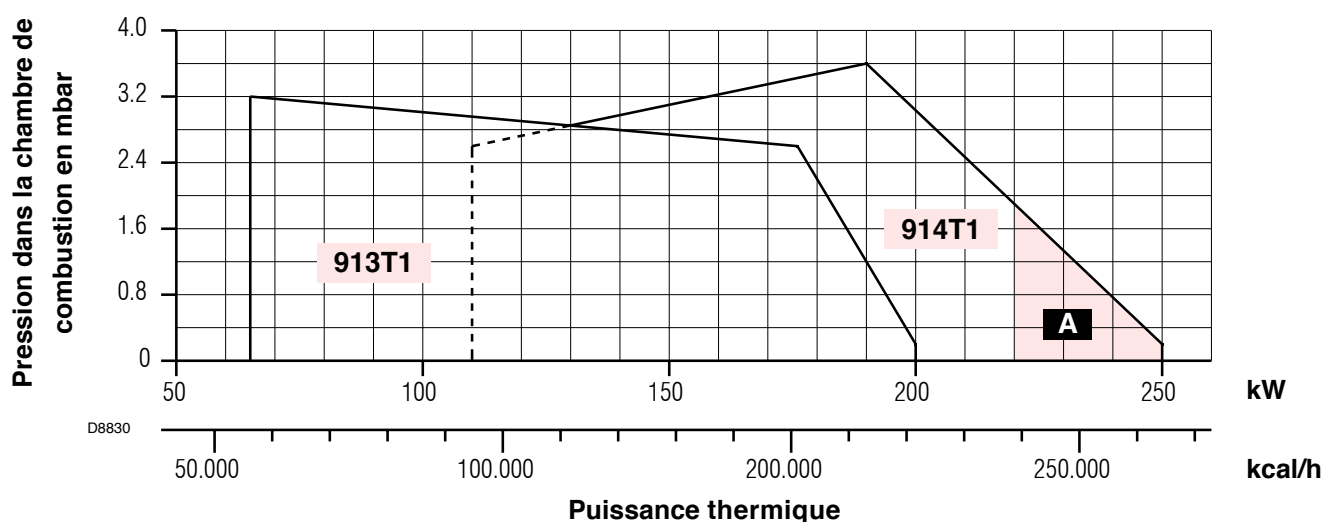
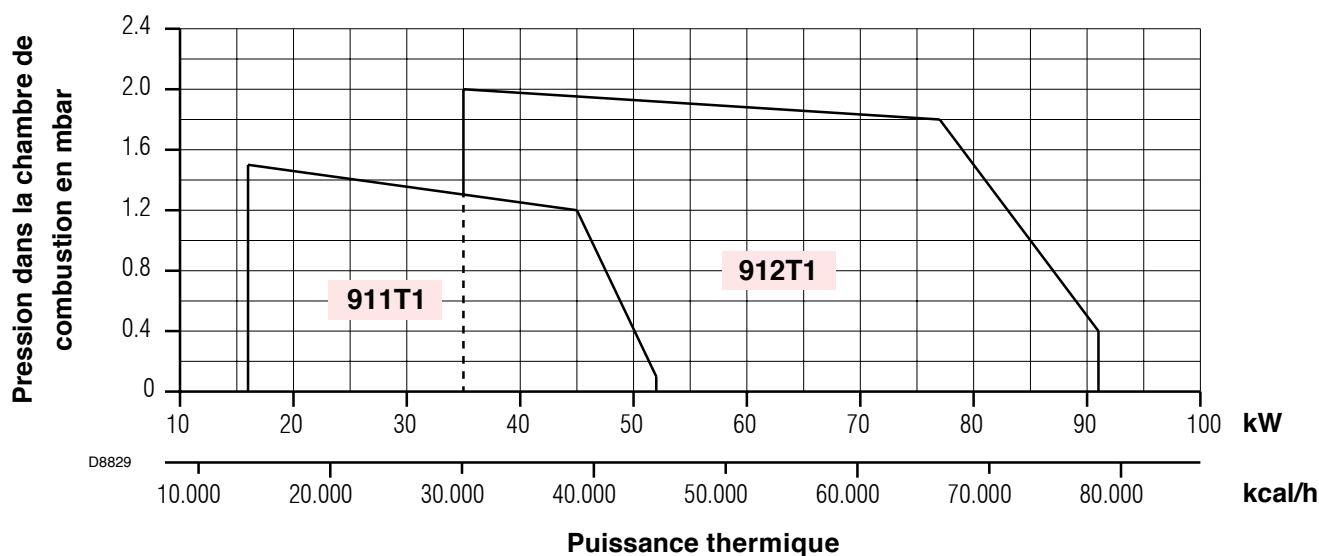
PAYS			AT - IT - DK - CH	GB - IE	DE	FR	NL	LU	BE
CATEGORIE GAZ			I12H3B/P	I12H3P	I12ELL3B/P	I12Er3P	I12L3B/P	I12E3B/P	I2E(R)B, I3P
PRESSION GAZ	G20	H	20	-	-	-	-	-	-
	G25	L	-	25	20	-	25	25	-
	G20	E	-	-	20	20/25	-	-	20/25

2.2 DIMENSIONS



TYPE	A	B	C	D	E	F	G	H	I	L - T	M	N	O	P	R	S
911T1	234	254	295	122,0	112,0	346	230 ÷ 276	116 ÷ 70	174	89	210	192	66	167	140	170
912T1	255	280	325	125,5	125,5	352	238 ÷ 252	114 ÷ 100	174	106	230	192	66	167	140	170
913T1	300	345	391	150,0	150,0	390	262 ÷ 280	128 ÷ 110	196	129	285	216	76,5	201	160	190
914T1	300	345	392	150,0	150,0	446	278 ÷ 301	168 ÷ 145	216	137	286	218	80,5	203	170	200

2.3 PLAGES DE TRAVAIL



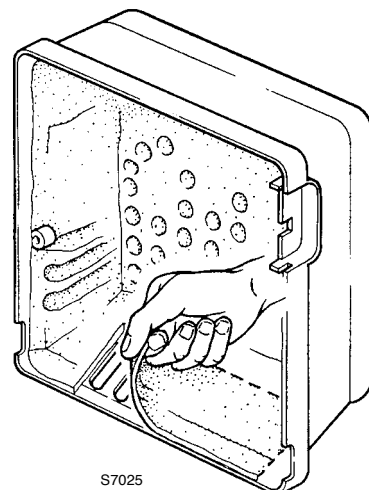
A Dans le modèle BS4 type 914T1, pour garantir le fonctionnement avec une puissance de 220 ÷ 250 kW, enlever l'insonorisant pré-découpé pour libérer les fentes supplémentaires d'entrée de l'air dans le capot.

CHAUDIERE D'ESSAI

La plage d'utilisation a été obtenue avec une chaudière d'essai conforme à la norme EN 676.

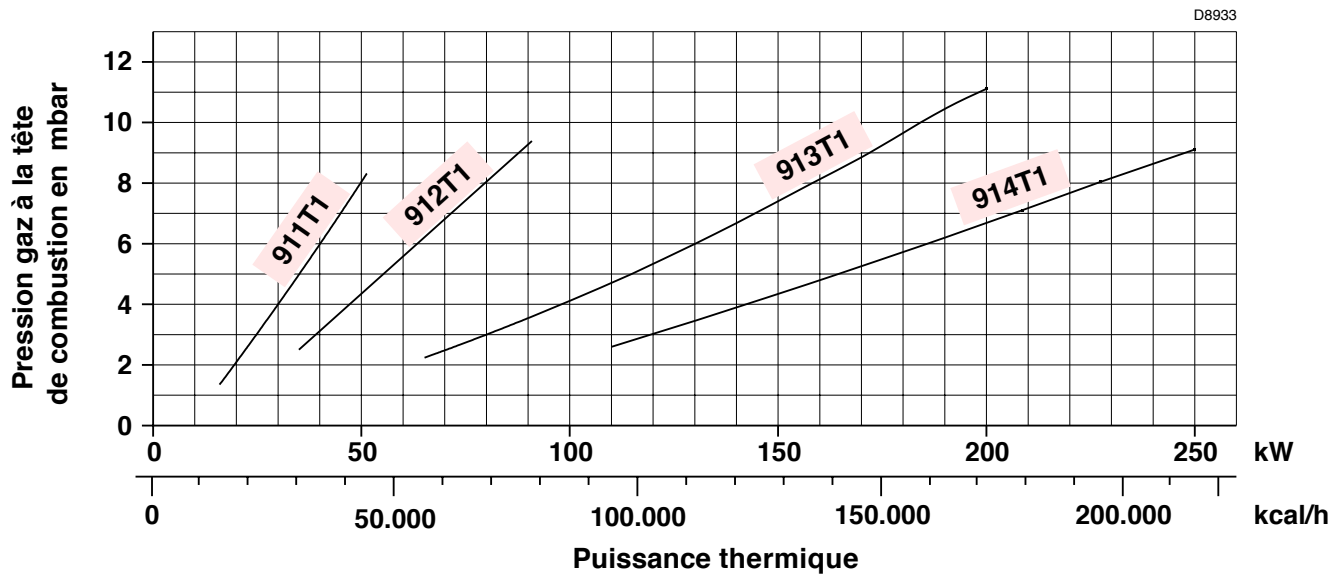
CHAUDIERE COMMERCIALE

L'accouplement brûleur/chaudière ne pose pas de problèmes si la chaudière est conforme à la norme EN 303 et si la chambre de combustion a des dimensions similaires à celles prévues dans la norme EN 676. Par contre, si le brûleur doit être accouplé à une chaudière commerciale qui n'est pas conforme à la norme EN 303 ou dont les dimensions de la chambre de combustion sont plus petites que celles indiquées dans la norme EN 676, consulter le fabricant.



CORRELATION ENTRE PRESSION DU GAZ ET PUISSANCE

Pour obtenir la puissance maxi, il faut avoir 9,3 mbar, relativement au modèle 912T1, mesurée au manchon (M2, voir chapitre 3.6, page 7) avec chambre de combustion à 0 mbar et gaz G20 - Pci = 10 kWh/m³ (8.570 kcal/m³).



3. INSTALLATION

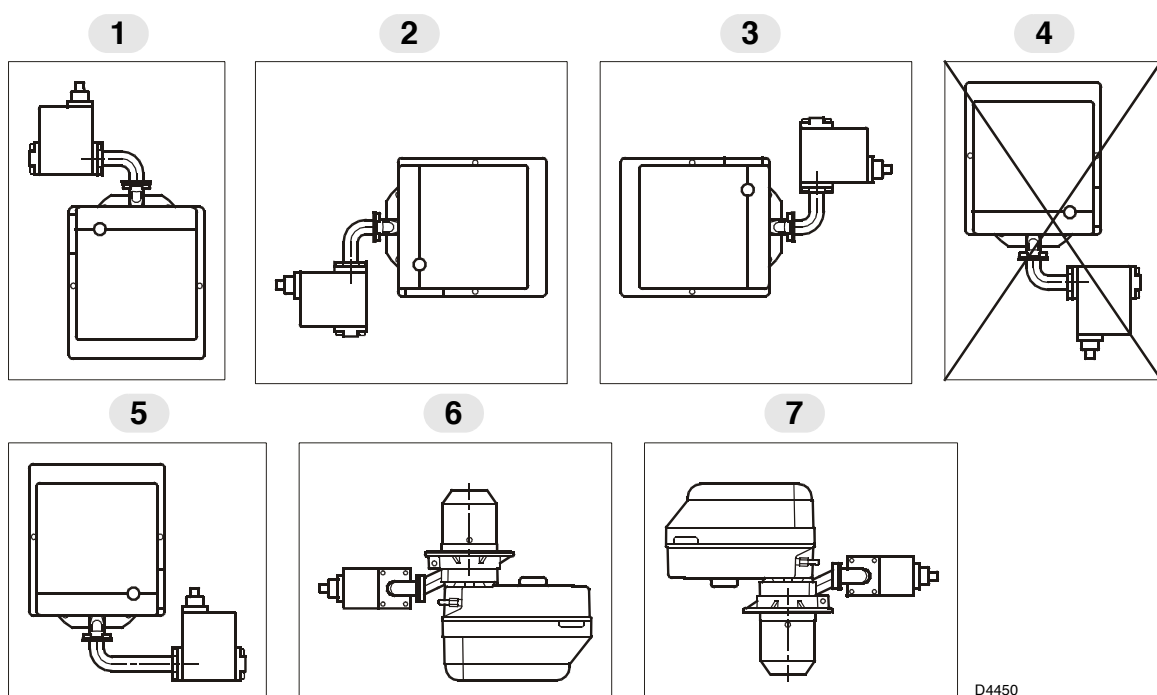
LE BRÛLEUR DOIT ÊTRE INSTALLÉ CONFORMÉMENT AUX LOIS ET AUX RÉGLEMENTATIONS LOCALES.

3.1 POSITION DE FONCTIONNEMENT

Le brûleur n'est prévu que pour fonctionner sur la position 1.

Les installations dans les positions 2, 3, 5, 6 et 7 compromettent le bon fonctionnement de l'appareil car elles ne garantissent pas la fermeture du volet d'air à l'arrêt.

L'installation dans la position 5 n'est possible qu'à l'aide du "Kit de rotation MULTIBLOC" qu'il faut commander à part. L'installation 4 est interdite pour des motifs de sécurité.



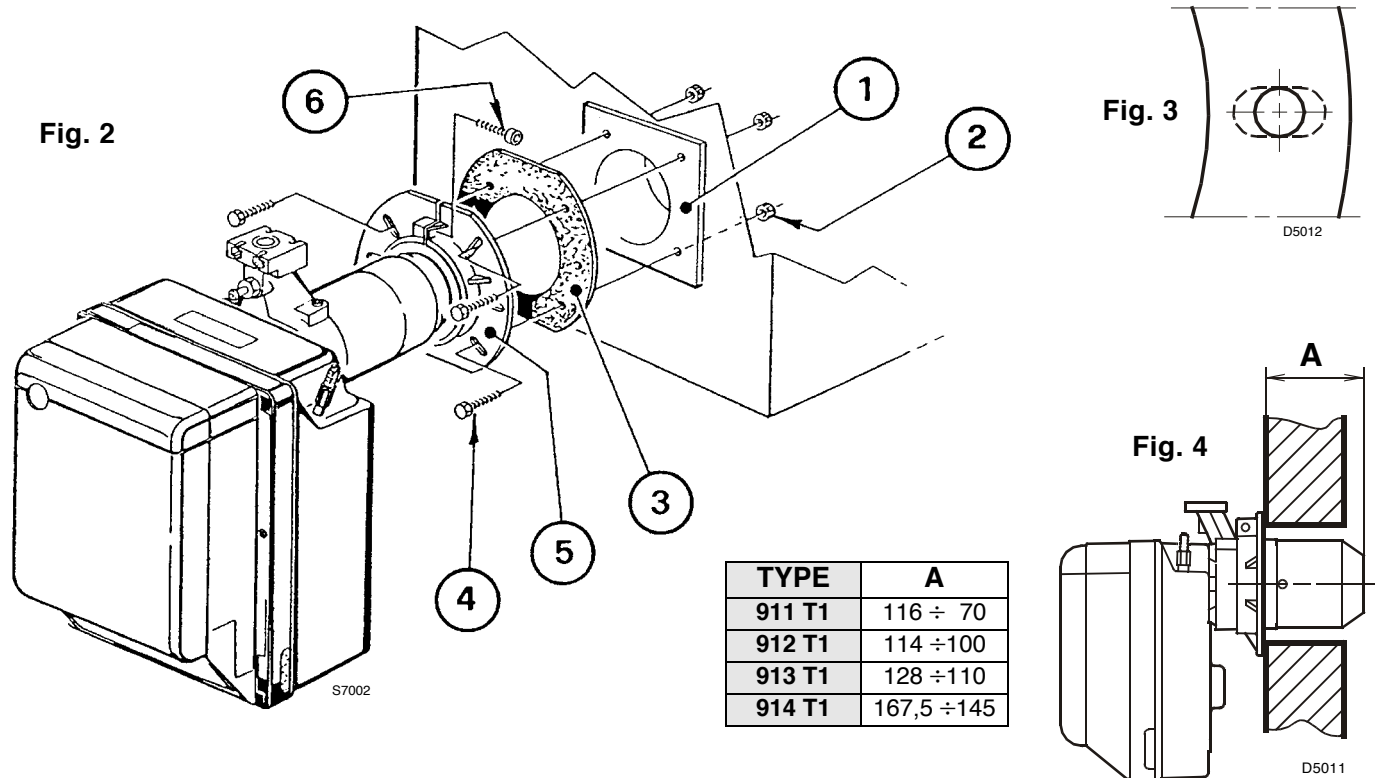
D4450

3.2 FIXATION A LA CHAUDIERE

Pour installer le brûleur à la chaudière, il est nécessaire d'effectuer les opérations suivantes:

- Agrandir, si nécessaire, les trous du joint isolant (3, fig. 3).
- Fixer la bride (5) sur la plaque de la chaudière (1) à l'aide des quatre vis (4) et (si nécessaire) des écrous (2) **en interposant le joint isolant (3)** mais en ne serrant pas complètement l'une des deux vis supérieures (4), (voir fig. 2).
- Introduire la tête de combustion du brûleur dans la bride (5), serrer la bride avec la vis (6), ensuite bloquer la vis (4) qui n'avait pas été serrée.

N.B.: le brûleur peut être fixé avec la cote (A) variable (voir fig. 4). S'assurer que la tête de combustion traverse complètement l'épaisseur de la plaque de la chaudière.

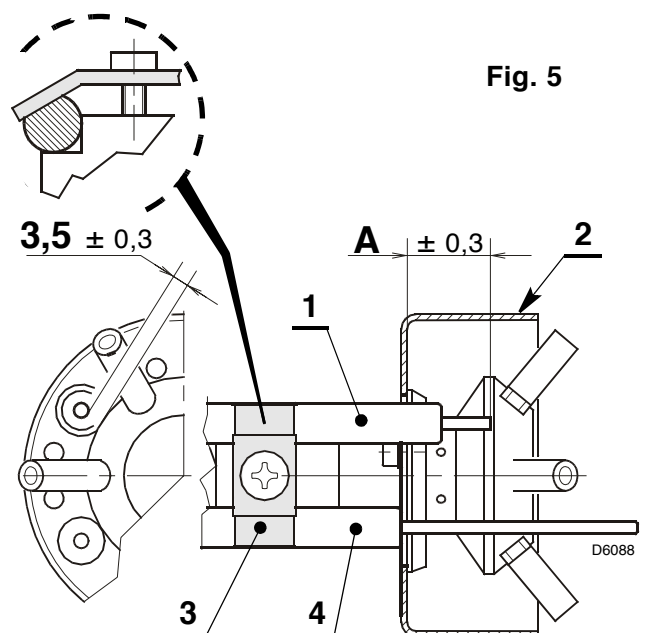


3.3 POSITIONNEMENT SONDE - ELECTRODE

ATTENTION

- Vérifier si la plaquette (3, fig. 5) se trouve toujours dans la partie aplatie de l'électrode (1).
- Poser la porcelaine de la sonde (4) contre le diffuseur d'air (2).

TYPE	911T1	912T1	913T1	914T1
A	17	30	31	31



3.4 RAMPE GAZ, (selon EN 676)

La rampe gaz est fournie à part, voir les notices jointes pour son réglage.

RAMPE GAZ		BRULEUR D'UTILISATION	CONNEXIONS		EMPLOI
TYPE	CODE		ENTREE	SORTIE	
MBC 65 DLE	3970570	BS1	Rp 1/2	Bride 1	Gaz naturel et GPL
MB DLE 405 B01	3970546	BS1	Rp 1/2	Bride 1	Gaz naturel et GPL
MB DLE 405 B01	3970547	BS2	Rp 3/4	Bride 2	Gaz naturel et GPL
MB DLE 407 B01	3970544	BS2	Rp 3/4	Bride 2	Gaz naturel et GPL
MB DLE 407 B01	3970548	BS3 - BS4	Rp 3/4	Bride 3	Gaz naturel ≤ 150kW et GPL
MB DLE 410 B01	3970549	BS3 - BS4	Rp 1 1/4	Bride 3	Gaz naturel et GPL
MB DLE 412 B01	3970550	BS3 - BS4	Rp 1 1/4	Bride 3	Gaz naturel

3.5 ALIMENTATION ÉLECTRIQUE RAMPE

L'entrée des câbles d'alimentation de la rampe gaz peut avoir lieu à droite ou à gauche du brûleur, comme indiqué sur la figure 6.

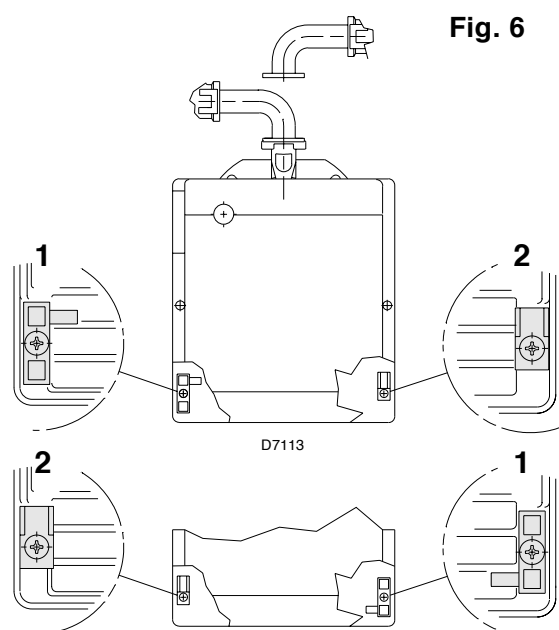
Il faut inverser le serre-câble avec prise de pression (1) et le serre-câble (2) en fonction de la position d'entrée.

Il est donc nécessaire de vérifier:

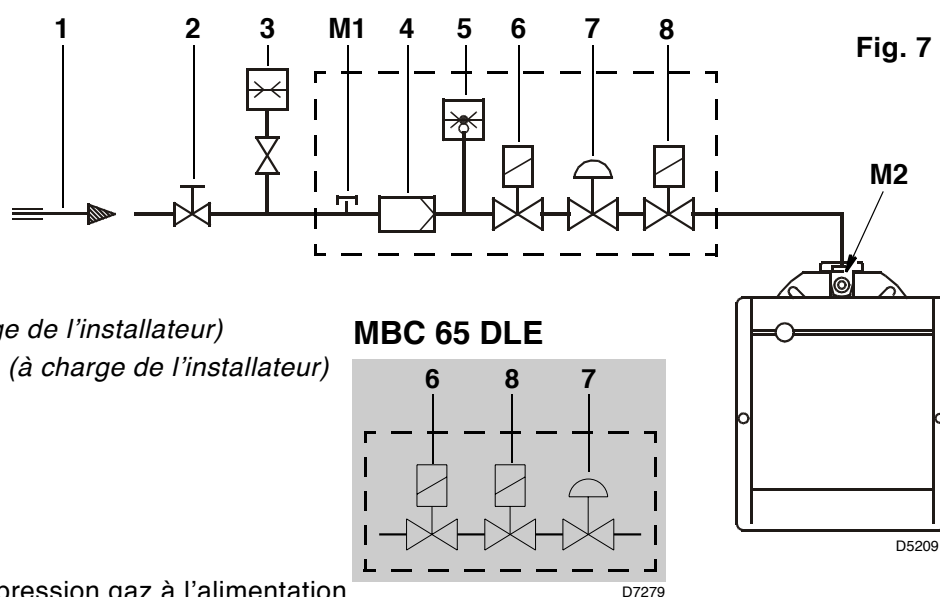
- si le serre-câble est placé correctement (1);
- si le tuyau est placé correctement afin d'éviter tout risque d'étranglement et empêcher à l'air d'être acheminé vers le pressostat.

ATTENTION

Couper le tuyau à la dimension voulue si nécessaire.



3.6 SCHEMA ALIMENTATION DU GAZ

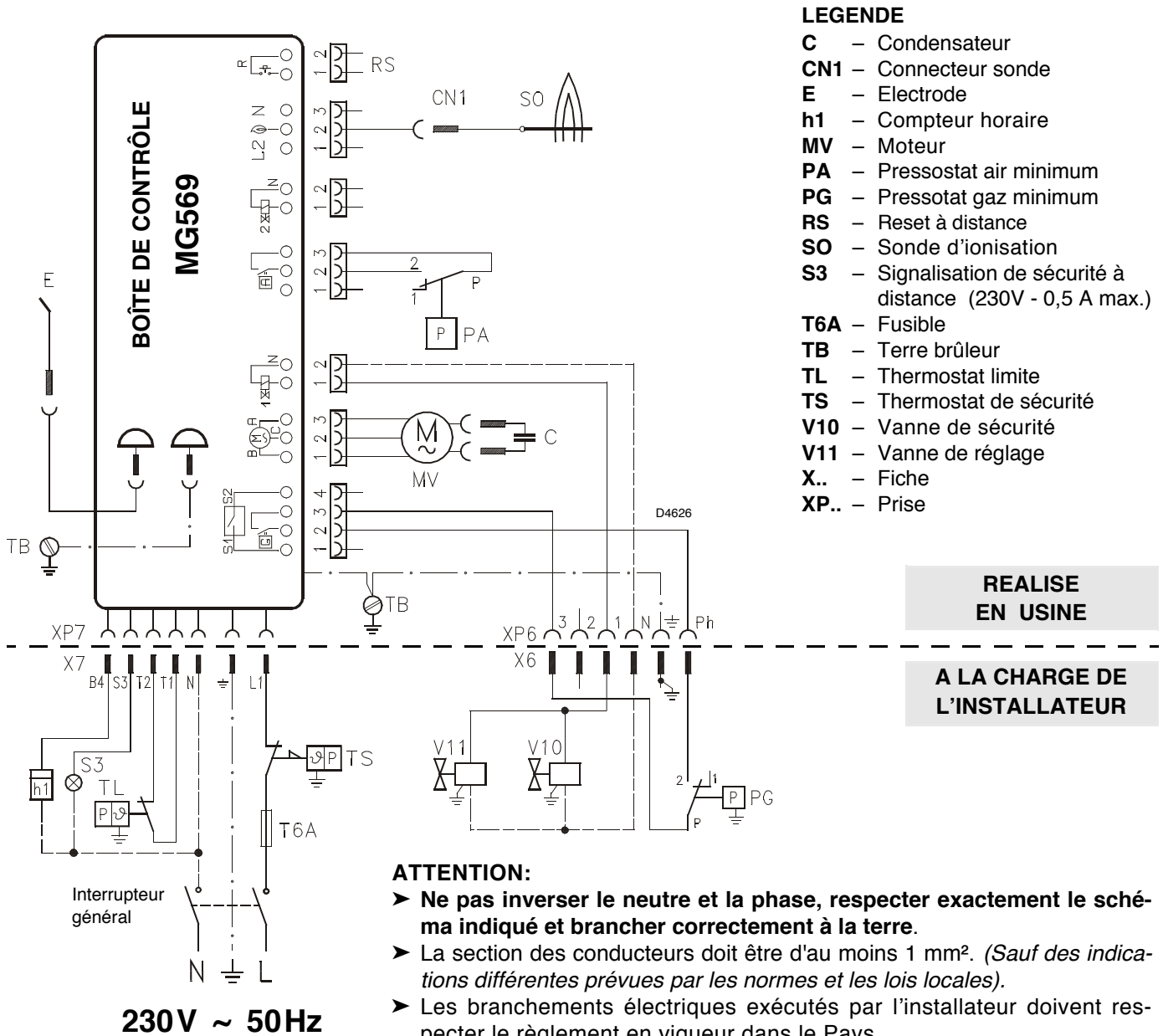


- 1 – Conduit arrivée du gaz
- 2 – Robinet de barrage (à charge de l'installateur)
- 3 – Manomètre pression du gaz (à charge de l'installateur)
- 4 – Filtre
- 5 – Pressostat gaz
- 6 – Vanne de sécurité
- 7 – Régulateur de pression
- 8 – Vanne de réglage

M1 – Prise pour le contrôle de la pression gaz à l'alimentation

M2 – Prise pour le contrôle de la pression à la tête

3.7 INSTALLATION ELECTRIQUE



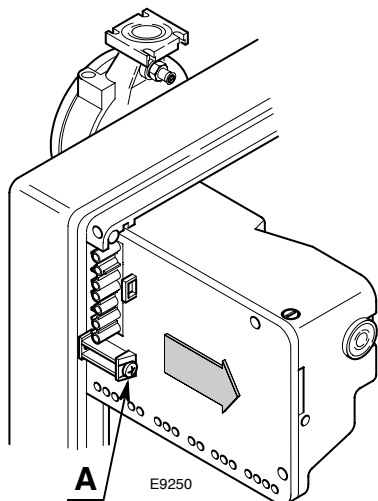
ATTENTION:

- Ne pas inverser le neutre et la phase, respecter exactement le schéma indiqué et brancher correctement à la terre.
- La section des conducteurs doit être d'au moins 1 mm². (Sauf des indications différentes prévues par les normes et les lois locales).
- Les branchements électriques exécutés par l'installateur doivent respecter le règlement en vigueur dans le Pays.

ESSAIS

- Vérifier si le brûleur s'arrête en ouvrant les thermostats.
- Vérifier si le brûleur se bloque en fonctionnement en ouvrant le connecteur (CN1) placé dans le fil rouge de la sonde, situé à l'extérieur de la boîte de contrôle.

Fig. 8



BOÎTE DE CONTRÔLE, (voir fig. 8)

Pour extraire la boîte de contrôle du brûleur, il faut:

- débrancher tous les connecteurs qui y sont reliés, la fiche à 7 pôles, les câbles de haute tension et le fil de terre (TB);
- dévisser la vis (A, fig. 8) et tirer la boîte de contrôle dans le sens de la flèche.

Pour monter la boîte de contrôle, il faut:

- visser la vis (A) avec un couple de serrage de 1 ÷ 1,2 Nm;
- brancher tous les connecteurs débranchés précédemment.

REMARQUES

Les brûleurs ont été homologués pour un fonctionnement intermittent, ce qui signifie qu'ils doivent obligatoirement s'arrêter au moins une fois toutes les 24 heures pour permettre à la boîte de contrôle électrique de vérifier son efficacité au démarrage. L'arrêt du brûleur est normalement assuré par le thermostat limite (TL) de la chaudière. Si ce n'est pas le cas, il est nécessaire de monter un interrupteur horaire à côté du thermostat limite (TL) pour qu'il arrête le brûleur au moins une fois toutes les 24 heures.

4. FONCTIONNEMENT

4.1 REGLAGE DE LA COMBUSTION

Conformément à la Directive rendement 92/42/CEE, suivre les indications du manuel de la chaudière pour monter le brûleur, effectuer le réglage et l'essai, contrôler la concentration de CO et CO₂, dans les fumées, leur température et celle moyenne de l'eau de la chaudière.

Le réglage de la tête de combustion et du volet d'air se fait en fonction du débit nécessaire à la chaudière.

4.2 REGLAGE DE LA TETE DE COMBUSTION, (voir fig. 9)

La tête de combustion est réglée en usine sur la puissance minimum.

Son réglage varie selon le débit du brûleur. La régler en tournant la vis de réglage (6) dans le sens des aiguilles d'une montre ou dans le sens inverse jusqu'à ce que l'encoche gravée sur la bride de réglage (2) coïncide avec le plan externe du groupe tête (1). Sur la figure 9, la bride de réglage de la tête se trouve sur l'encoche 3.

Exemple pour le brûleur BS3:

Le brûleur est installé dans une chaudière de 100 kW. Si l'on considère un rendement de 90%, le brûleur doit fournir environ 110 kW avec la bride sur l'encoche 3, comme illustré sur le diagramme.

Le diagramme n'est reporté qu'à titre indicatif; il est conseillé de régler la tête en fonction des exigences requises par le type de chaudière pour obtenir des performances optimales du brûleur.

EXTRACTION DU GROUPE TETE

Procéder comme suit pour extraire le groupe tête:

- Enlever les branchements (3 et 5).
- Oter le tuyau (4) et desserrer les vis (10).
- Dévisser et enlever les vis (7), extraire le groupe porte tête (1) en tournant légèrement vers la droite.

Il est recommandé de ne pas modifier la position de réglage bride-coude (2) en remontant le tout.

REMONTAGE DU GROUPE TETE

Procéder comme indiqué plus haut mais en sens inverse en remettant le groupe tête (1) dans sa position première.

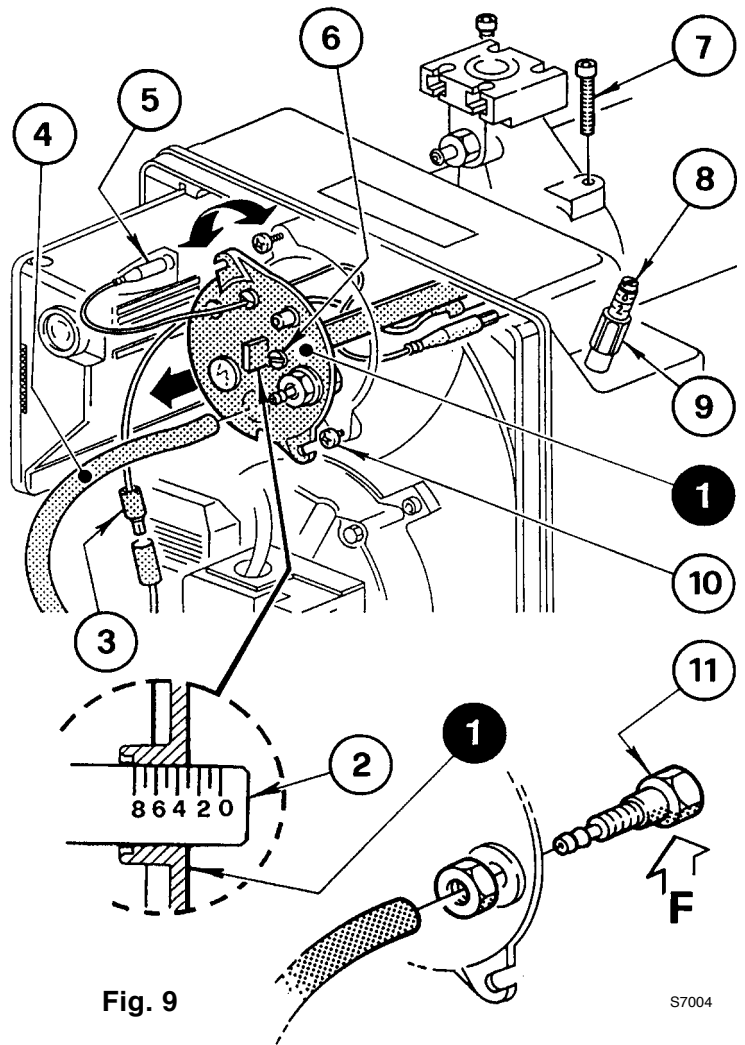
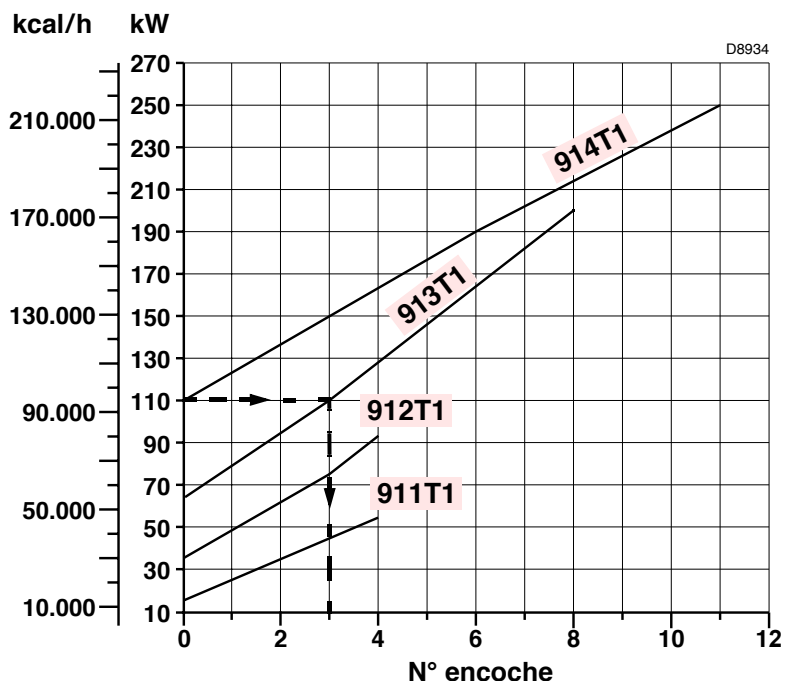


Fig. 9

S7004



ATTENTION

- Visser les vis (7) (*sans les bloquer*) jusqu'à la butée; les bloquer ensuite avec un couple de serrage de 3-4 Nm.
- Vérifier qu'il n'y ait pas de fuites de gaz des logements des vis durant le fonctionnement.
- Si la prise de pression (11) se desserre accidentellement, la fixer correctement en veillant à ce que le trou (F) qui se trouve dans la partie interne du groupe tête (1) soit tourné vers le bas.

4.3 REGLAGE DU VOLET D'AIR, (voir fig. 9, page 9)

ATTENTION

Le premier démarrage doit toujours être effectué avec le volet d'air supérieur sur l'encoche 1.

Le volet d'air est réglé en usine sur la puissance minimum.

Procéder comme suit pour le régler:

- Desserrer l'écrou (9) et agir sur la vis (8).
- Le volet d'air se referme automatiquement quand le brûleur s'arrête, jusqu'à une dépression max. à la cheminée de 0,5 mbar.

4.4 CONTROLE DE LA COMBUSTION

Il est conseillé de régler le brûleur selon les indications reprises dans le tableau et en fonction du type de gaz utilisé:

EN 676		EXCES D'AIR: puissance max. $\lambda \leq 1,2$ – puissance min. $\lambda \leq 1,3$			
GAZ	CO ₂ max. théorique 0 % O ₂	Réglage CO ₂ %		CO mg/kWh	NO _x mg/kWh
		$\lambda = 1,2$	$\lambda = 1,3$		
G 20	11,7	9,7	9,0	≤ 100	≤ 170
G 25	11,5	9,5	8,8	≤ 100	≤ 170
G 30	14,0	11,6	10,7	≤ 100	≤ 230
G 31	13,7	11,4	10,5	≤ 100	≤ 230

COURANT D'IONISATION

L'intensité minimum nécessaire au bon fonctionnement de la boîte de contrôle est de 5 μ A. Le brûleur fonctionne avec une intensité nettement supérieure, ne nécessitant normalement aucun contrôle. Cependant, si l'on veut mesurer le courant d'ionisation il faut ouvrir le connecteur (CN1) (voir schéma électrique page 8)

placé dans le câble rouge de la sonde et insérer un micro-ampèremètre.

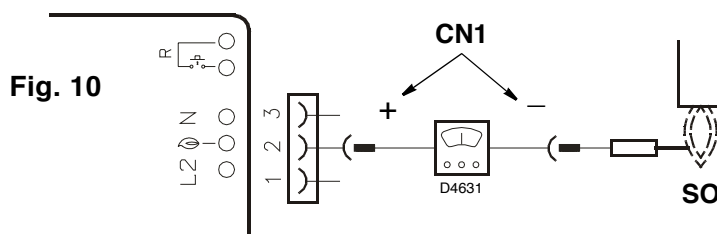


Fig. 10

4.5 PRESSOSTAT AIR

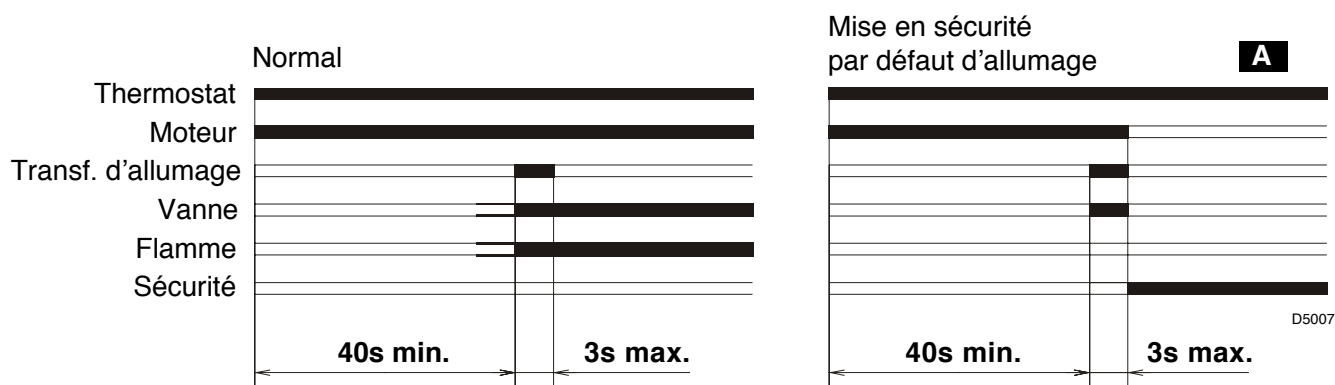
Effectuer le réglage du pressostat d'air après avoir effectué tous les autres réglages du brûleur avec le pressostat d'air réglé en début d'échelle. Lorsque le brûleur fonctionne à la puissance voulue, tourner lentement la petite molette dans le sens des aiguilles d'une montre jusqu'à la mise en sécurité du brûleur. Tourner ensuite la petite molette dans le sens contraire avec une valeur égale à environ 20% de la valeur réglée et contrôler si le brûleur démarre correctement. Si le brûleur se met de nouveau en sécurité, tourner encore un peu la petite molette dans le sens contraire aux aiguilles d'une montre.

Attention:

Comme le veut la norme, le pressostat d'air doit empêcher que la pression d'air descende en dessous de 80% par rapport à la valeur de réglage et que le CO dans les fumées dépasse 1% (10.000 pp.).

Pour s'en rendre compte, insérer un analyseur de combustion dans le conduit, fermer lentement la bouche d'aspiration du ventilateur (*par exemple avec un carton*) et vérifier que le brûleur se met en sécurité, avant que le CO dans les fumées ne dépasse 1%.

4.6 CYCLE DE DEMARRAGE



A Signalée par le LED sur la boîte de commande et de contrôle (4, fig. 1, pag. 2).

4.7 FONCTION DE RECYCLAGE

La boîte de contrôle permet le recyclage, c'est-à-dire la répétition complète du programme de démarrage, avec au maximum 3 tentatives si la flamme s'éteint durant le fonctionnement.

4.8 FONCTION DE POST-VENTILATION

La post-ventilation est une fonction qui maintient la ventilation de l'air même après que le brûleur se soit éteint. Le brûleur s'éteint à l'ouverture du thermostat limite (TL) avec par conséquent interruption de l'arrivée de combustible des vannes.

Pour utiliser cette fonction, il est nécessaire d'agir sur le bouton de déblocage quand il n'y a pas commutation du thermostat limite (TL) (**BRÛLEUR ÉTEINT**).

Le temps de post-ventilation peut être réglé au maximum pendant 6 minutes, en procédant comme suit :

- Appuyer sur le bouton de déblocage pendant au moins 5 secondes jusqu'à ce que le Led de signalisation devienne rouge.
- Régler le temps voulu en appuyant plusieurs fois sur le bouton:
1 impulsion = 1 minute de post-ventilation.
- La boîte de contrôle signalera automatiquement les minutes au bout de 5 secondes grâce aux clignotements du led rouge : **1 impulsion = 1 minute de post-ventilation.**

Pour remettre cette fonction à zéro, il suffit d'appuyer sur le bouton pendant 5 secondes, de le relâcher sans rien faire et d'attendre au moins 20 secondes jusqu'à ce que le led de signalisation devienne rouge avant de remettre le brûleur en marche.

S'il y a une nouvelle demande de chaleur durant la post-ventilation, le temps de post-ventilation s'interrompt et un nouveau cycle de fonctionnement du brûleur commence à la commutation du thermostat limite (TL).

La boîte de contrôle quitte l'usine en étant réglée sur : **0 minutes = pas de post-ventilation.**

4.9 DÉBLOCAGE DE LA BOÎTE DE CONTRÔLE

Procéder comme suit pour débloquer la boîte de contrôle:

- Appuyer sur le bouton de déblocage pendant au moins 1 seconde.
Vérifier la fermeture du thermostat limite (TL) si le brûleur ne redémarre pas.

5. ENTRETIEN

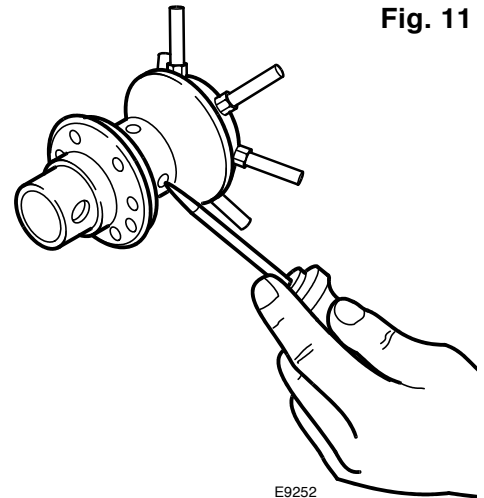
Avant d'effectuer une opération de nettoyage ou de contrôle quelconque, couper le courant du brûleur en agissant sur l'interrupteur général de l'installation et fermer la vanne d'arrêt du gaz.

Le brûleur nécessite d'un entretien périodique qui doit être effectué par du personnel expérimenté, en se conformant aux lois et aux normes locales.

L'entretien périodique est essentiel pour le bon fonctionnement du brûleur. Il évite par ailleurs la consommation inutile de combustible et réduit les émissions polluantes dans l'atmosphère.

LES OPÉRATIONS DE BASE À EFFECTUER SONT LES SUIVANTES:

- Vérifier régulièrement si les trous du distributeur du gaz ne sont pas bouchés. Il faut si c'est le cas les nettoyer avec un outil approprié comme indiqué sur la figure 11.
- Vérifier si les tuyaux d'alimentation et de retour du combustible, les zones d'aspiration de l'air et les conduits d'évacuation des produits de la combustion ne sont pas bouchés ni étranglés.
- Vérifier si les branchements électriques du brûleur et de la rampe gaz ont été faits correctement.
- Vérifier si la prise de pression (8, fig. 1, page 2) est placée correctement.
- Vérifier si la rampe gaz est adaptée à la puissance du brûleur, au type de gaz utilisé et à la pression du gaz du réseau.
- Vérifier si la tête de combustion est placée correctement et est bien fixée à la chaudière.
- Vérifier si le volet d'air est bien placé.
- Vérifier si la sonde d'ionisation et l'électrode sont bien placées (voir fig. 5, page 6).
- Vérifier le réglage du pressostat air et du pressostat gaz.



Laisser fonctionner le brûleur en plein régime pendant environ dix minutes en réglant correctement tous les éléments indiqués dans le présent manuel.

Faire ensuite une analyse de la combustion en vérifiant ce qui suit:

- Pourcentage de CO₂ (%)
- Teneur en CO (ppm)
- Teneur en NOx (ppm)
- Courant d'ionisation (μA)
- Températures des fumées dans la cheminée

5.1 DIAGNOSTIC VISUEL DE LA BOÎTE DE CONTRÔLE

La boîte de contrôle fournie a une fonction diagnostic qui permet de déterminer les causes éventuelles de mauvais fonctionnement (signal: **LED ROUGE**).

Pour utiliser cette fonction, il est nécessaire d'appuyer sur le bouton de déblocage pendant au moins 3 secondes à compter de la mise en sécurité (**blocage**).

La boîte de contrôle crée une séquence d'impulsions qui se répète par intervalles constants de 2 secondes.

LED ROUGE allumé Premier déblocage pendant	Impulsions	Intervalle 2s	Impulsions
	● ● ● ● ●		● ● ● ● ●

La série d'impulsions émises par la boîte de contrôle indique les types de panne possibles qui sont énumérées dans le tableau suivant.

SIGNAL	CAUSE PROBABLE
2 impulsions ● ●	Un signal stable de flamme n'est pas détecté à la fin du temps de sécurité: <ul style="list-style-type: none"> – anomalie de la sonde d'ionisation; – anomalie vannes gaz; – inversion phase/ neutre; – anomalie transformateur d'allumage; – brûleur pas réglé (gaz insuffisant).

SIGNAL	CAUSE PROBABLE
3 impulsions ● ● ●	Le pressostat air minimum ne se ferme pas ou est déjà fermé avant la fermeture du thermostat limite: – anomalie du pressostat air; – pressostat air pas réglé.
4 impulsions ● ● ● ●	Flamme présente dans la chambre avant l'allumage et lorsque le brûleur s'éteint: – présence d'une flamme étrangère avant ou après la commutation du thermostat limite; – présence d'une flamme étrangère durant la pré-ventilation; – présence d'une flamme étrangère durant la post-ventilation.
6 impulsions ● ● ● ● ● ●	Fuite d'air de ventilation: – fuite d'air durant la pré-ventilation; – fuite d'air pendant après le temps de sécurité.
7 impulsions ● ● ● ● ● ● ●	Disparition de la flamme durant le fonctionnement: – brûleur pas réglé (gaz insuffisant); – anomalie vannes gaz; – court-circuit entre la sonde d'ionisation et la terre.

ATTENTION Appuyer sur le bouton de déblocage pour mettre la boîte de contrôle à zéro après l'affichage du diagnostic.

6. ANOMALIES / REMEDES

La liste ci-dessous donne un certain nombre de causes d'anomalies et leurs remèdes. Problèmes qui se traduisent par un fonctionnement anormal du brûleur. Un défaut, dans la grande majorité des cas, se traduit par l'allumage du signal sur le bouton de réarmement manuel de la boîte de commande et de contrôle (4, fig. 1, page 2). Quand celui-ci est allumé, une remise en marche est possible après avoir appuyé sur ce bouton; ceci fait, si l'allumage est normal, l'arrêt intempestif du brûleur est attribué à un problème occasionnel et, de toute façon sans danger. Dans le cas contraire, si la mise en sécurité persiste, il y a lieu de se référer au tableau suivant.

6.1 DIFFICULTÉS LORS DE LA MISE EN MARCHÉ

ANOMALIES	CAUSES POSSIBLES	REMEDES
Le brûleur ne démarre pas à la fermeture du thermostat limite.	Pas d'alimentation électrique.	Vérifier l'alimentation aux bornes L1 – N de la fiche 7 pôles.
		Vérifier l'état des fusibles.
		Vérifier que le thermostat de sécurité ne soit pas intervenu.
	Pas de gaz.	Vérifier l'ouverture de la vanne manuelle.
		Contrôler que les vannes soient ouvertes et qu'il n'y ait pas de courts-circuits.
	Le pressostat gaz ne bascule pas son contact.	Procéder à son réglage.
Mauvais contact des connexions sur la boîte de contrôle.	Vérifier toutes les prises.	
Le pressostat air est en position de fonctionnement.	Remplacer le pressostat.	

ANOMALIES	CAUSES POSSIBLES	REMEDES
Le brûleur effectue normalement son cycle de préventilation et d'allumage et se met en sécurité après 3".	inversion phase / neutre	Procéder au changement.
	Mauvais raccordement à la terre	Faire un raccordement correct.
	La sonde d'ionisation est à la masse ou n'est pas dans la flamme ou sa connexion avec la boîte de contrôle est coupée ou il y a défaut d'isolement.	Vérifier la position et la corriger si nécessaire, en se référant à la notice.
		Effectuer à nouveau le branchement électrique.
	Remplacer le câble électrique.	
Démarrage du brûleur avec retard d'allumage.	L'électrode d'allumage est mal réglée.	Refaire un bon réglage, en se référant à la notice.
	Trop d'air.	Régler le débit de l'air selon le tableau de la notice.
	Ralentisseur vanne trop fermé avec insuffisance de gaz.	Effectuer un réglage correct.
Le brûleur se met en sécurité après la phase de préventilation sans apparition de flamme.	Les électrovannes laissent passer trop peu de gaz.	Vérifier la pression d'alimentation et/ ou régler l'électrovanne comme indiqué dans la notice.
	Les électrovannes sont défectueuses.	Les remplacer.
	Pas d'arc électrique à l'électrode d'allumage, ou celui-ci est irrégulier.	Vérifier la bonne position des connecteurs.
		Vérifier la bonne position des électrodes selon les indications données dans ce manuel.
Présence d'air dans la tuyauterie.	Purger complètement la canalisation.	
Le brûleur se met en sécurité pendant la phase de préventilation.	Le pressostat air n'a pas de courant.	Le pressostat est défectueux, le remplacer.
		La pression d'air est trop basse (régler la tête).
	Flamme résiduelle.	Vanne défectueuse: la remplacer.
	La prise de pression (11, fig. 9, page 9) est mal positionnée.	Positionner correctement la prise de pression en suivant les indications données dans ce manuel au chap. 4.2 page 9.
Le brûleur répète en continu le cycle de démarrage sans se mettre en sécurité.	La pression du gaz en réseau est très proche de la valeur à laquelle le pressostat gaz est réglé. La baisse de pression qu'il y a à l'ouverture de la vanne, provoque l'ouverture du pressostat. De ce fait, la vanne se referme subitement et le moteur s'arrête. La pression recommence à augmenter, le pressostat se referme et remet en marche le cycle de fonctionnement et ainsi de suite.	Régler le pressostat mini gaz.

6.2 ANOMALIES DURANT LE FONCTIONNEMENT

ANOMALIES	CAUSES POSSIBLES	REMEDES
Le brûleur se met en sécurité durant le fonctionnement.	Sonde à la masse.	Vérifier la position et la corriger si nécessaire, en se référant à la notice. Nettoyer ou remplacer la sonde d'ionisation.
	La flamme disparaît à 4 reprises.	Vérifier la pression d'alimentation du gaz et/ ou régler l'électrovanne comme indiqué dans ce manuel.
	Ouverture du pressostat air.	La pression d'air est trop basse (régler la tête). Le pressostat air est défectueux, le remplacer.
Arrêt du brûleur.	Ouverture du pressostat gaz.	Vérifier la pression du gaz et/ou régler l'électrovanne comme indiqué dans ce manuel.

7. CONSEILS ET SÉCURITÉ

Afin de garantir une combustion avec le taux minimum des émissions polluantes, les dimensions et le type de chambre de combustion du générateur doivent correspondre à des valeurs bien déterminées. Il est donc conseillé de consulter le Service Technique avant de choisir ce type de brûleur pour l'équipement d'une chaudière. Ce brûleur ne doit être destiné qu'à l'usage pour lequel il a été expressément conçu. Le constructeur décline toute responsabilité liée au contrat ou en dehors de celui-ci pour les dommages aux personnes, aux animaux ou aux choses dus à des erreurs d'installation, de réglage, d'entretien et à un usage impropre.

7.1 IDENTIFICATION BRÛLEUR

La Plaque d'identification reporte le numéro de série, le modèle et les principales caractéristiques techniques. L'absence de plaque d'identification ou le fait de l'enlever ou l'altérer ne permet pas d'identifier correctement le produit et rend les opérations d'installation et d'entretien difficiles et/ou dangereuses.

7.2 RÈGLES FONDAMENTALES DE SÉCURITÉ

- Il est interdit aux enfants ou aux personnes inexpérimentées d'utiliser l'appareil.
- Il est strictement interdit de boucher les grilles d'aspiration ou de dissipation et l'ouverture d'aération du local où l'appareil est installé avec des chiffons, du papier ou autre.
- Il est interdit aux personnes non autorisées d'essayer de réparer l'appareil.
- Ne pas tirer ou tordre les câbles électriques.
- Toujours débrancher l'appareil avant d'effectuer une opération de nettoyage quelconque.
- Ne pas nettoyer le brûleur ou ses parties avec des substances facilement inflammables (ex. essence, alcool, etc.). Ne nettoyer la chemise qu'avec de l'eau savonneuse.
- Ne pas poser aucun objet sur le brûleur.
- Ne pas boucher ou réduire les ouvertures d'aération du local où le générateur est installé.
- Ne pas laisser de récipients ni de substances inflammables dans le local où l'appareil est installé.

VERKLARING VAN OVEREENSTEMMING K.B. 8/1/2004 – Belgium

Fabrikant: RIELLO S.p.A.
I - 37045 Legnago (VR)
Tel. +39.0442.630111

Op de markt gebracht door: RIELLO NV
Ninovesteenweg 198
9320 Erembodegem
Tel. (053) 769 030
Fax. (053) 789 440
e-mail. info@riello.be
URL. www.riello.be

Met deze verklaren we dat de reeks toestellen zoals hierna vermeld, in overeenstemming zijn met het type model beschreven in de CE-verklaring van overeenstemming, geproduceerd en verdeeld volgens de eisen van het K.B. van 08 januari 2004.

Type produkt: Gasventilatorbrander

		Model			
		911T1	912T1	913T1	914T1
		BS1	BS2	BS3	BS4
Gemeten waarden *	gemiddeld NOx (mg/kWh)	66	52	52	54
	CO max (mg/kWh)	13	13	15	11

* Werking op aardgas (Fam. 2)

Toegepaste norm: EN 676 en K.B.. van 8 januari 2004

Keuringsorganisme: TÜV SÜD Industrie Service GmbH
Ridlerstrase, 65
80339 Munchen DEUTSCHLAND

VERKLARING VAN DE FABRIKANT

RIELLO S.p.A. verklaart dat de volgende producten in overeenstemming zijn met de Duitse norm 1. BImSchV. 2 Augustus 2001, par. 7 (2), voor wat betreft de maximale waarden van de NOx emissie.

Produkt	Type	Model
Gasventilatorbranders	911 T1	BS1
	912 T1	BS2
	913 T1	BS3
	914 T1	BS4



INHOUD

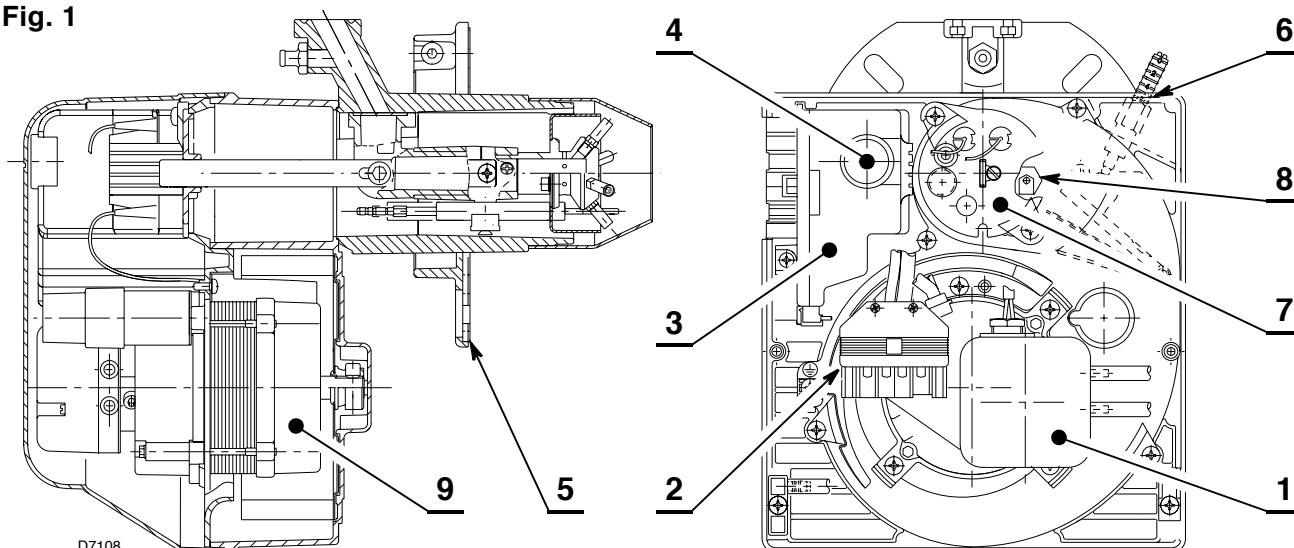
1. BESCHRIJVING VAN DE BRANDER	2
1.1 Geleverd materiaal	2
1.2 Accessoires	2
2. TECHNISCHE GEGEVENS	3
2.1 Technische gegevens	3
2.2 Afmetingen	3
2.3 Werkingsvelden	4
3. INSTALLATIE	5
3.1 Werkingspositie	5
3.2 Bevestiging op de ketel	6
3.3 Stand voeler - electrode	6
3.4 Gasstraat	7
3.5 Elektrische stroomtoevoer naar de gasstraat	7
3.6 Schema gastoevoer	7
3.7 Elektrische installatie	8
4. WERKING	9
4.1 Regeling van de verbranding	9
4.2 Afstelling branderkop	9
4.3 Regeling luchtklep	10
4.4 Verbrandingscontrole	10
4.5 Luchtdrukschakelaar	10
4.6 Startcyclus	11
4.7 Functie voor een nieuwe cyclus	11
4.8 Naventilatie	11
4.9 Ontgrendeling controledoos	11
5. ONDERHOUD	12
5.1 Visuele diagnosefunctie controledoos	12
6. DEFECTEN / OPLOSSINGEN	13
6.1 Ontstekingsproblemen	13
6.2 Storingen in de werking	15
7. WAARSCHUWINGEN EN VEILIGHEID	15
7.1 Gegevens van de brander	15
7.2 Fundamentele veiligheidsvoorschriften	15

1. BESCHRIJVING VAN DE BRANDER

Eentraps gasventilatorbrander.

- Brander conform de beschermingsgraad IP X0D (IP 40) volgens EN 60529.
- CE-keur conform de richtlijn voor Gastoestellen 90/396/EEG; PIN **0085AQ0409**.
Conform de Richtlijnen: EMC 89/336/EEG - 2004/108/EG, Laagspanning 73/23/EEG - 2006/95/EG en Machines 98/37/EEG.
- Gasstraat conform EN 676.
- De brander is gehomologeerd voor intermitterende werking conform de Richtlijn EN 676.
- **Opmerking voor Zwitserland.** De Zwitserse voorschriften, de SVGW voorschriften voor het gebruik van gas, de kantonale en plaatselijke voorschriften, alsmede de voorschriften van de Brandweer (VKF), moeten in acht genomen worden.

Fig. 1



- | | |
|---------------------------------------------------|--------------------------|
| 1 – Luchtdrukschakelaar | 6 – Regelgroep luchtklep |
| 2 – 6-polige stekker gasstraat | 7 – Houder branderkop |
| 3 – Controledoos met ingebouwde 7-polige stekker | 8 – Drukmeetpunt |
| 4 – Ontgrendelingsknop met veiligheidsignalisatie | 9 – Motor |
| 5 – Flensdichting | |

1.1 GELEVERD MATERIAAL

Flensdichting	Nr. 1	Bevestigingsschroeven en -moeren voor ketelflens	Nr. 4
Schroeven en moeren voor flens	Nr. 1	7-polige stekker	Nr. 1
Aansluiting reset op afstand	Nr. 1		

1.2 ACCESSOIRES

KIT DIAGNOSEFUNCTIE D.M.V SOFTWARE

Er is een speciale kit beschikbaar waarmee de werking van de brander geregistreerd en getoond kan worden door middel van een optische verbinding met een PC. Hiermee worden de werkingsuren, het aantal en soort vergrendelingen, het serienummer van de controledoos enz. weergegeven.

Om de diagnose te tonen als volgt te werk gaan:

- Verbind de apart geleverde kit met het speciale contactpunt op de controledoos. De informatie kan dan afgelezen worden nadat u het software programma dat bij de kit gesloten is, opgestart heeft.

KIT VOOR ONTGRENDELING OP AFSTAND

De brander is voorzien van een kit voor de ontgrendeling op afstand (**RS**) die bestaat uit een verbinding waarop een knop aangesloten kan worden tot op een afstand van maximaal 20 meter.

Voor de installatie moet u het in de fabriek gemonteerde beveiligingsblokje verwijderen en het blokje dat bij de brander geleverd is aanbrengen (zie elektrisch schema op blz. 8).

MULTIBLOC ROTATIE KIT

Er is een speciale kit beschikbaar waardoor de brander over 180° gedraaid geïnstalleerd kan worden, zoals afgebeeld op pagina 5 in de positie 5 van de paragraaf "3.1 WERKINGSPOSITIE". Deze kit garandeert voor de goede werking van het ventiel van de gasstraat. De kit moet volgens de wetten en plaatselijke normen geïnstalleerd worden.

2. TECHNISCHE GEGEVENS

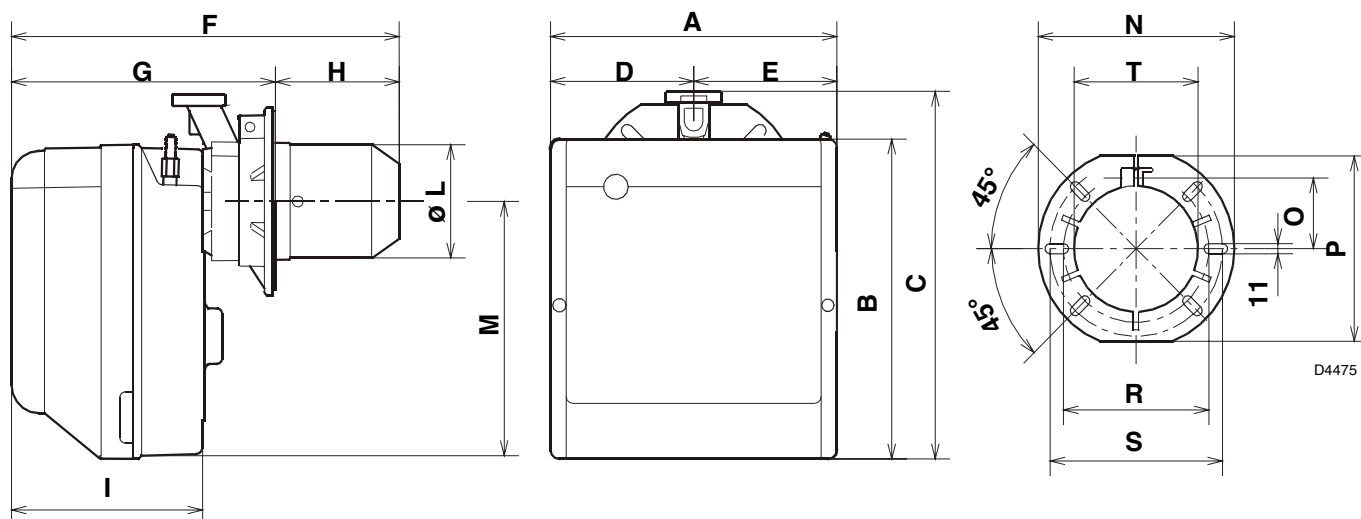
2.1 TECHNISCHE GEGEVENS

TYPE		911 T1	912 T1	913 T1	914T1
Thermisch vermogen (1)	kW	16 ÷ 52	35 ÷ 91	65 ÷ 200	110 ÷ 250
	Mcal/h	13,8 ÷ 44,7	30,1 ÷ 78,2	55,9 ÷ 172	94,6 ÷ 215
Aardgas (Familie 2)		Pci: 8 ÷ 12 kWh/m ³ = 7000 ÷ 10.340 kcal/m ³			
		Druk: min. 20 mbar – max. 100 mbar			
Elektrische voeding		Monofasig, 230V ± 10% ~ 50Hz			
Motor		Opgenomen stroom 0,8A 2750 t/min. 288 rad/s	Opgeen. str. 1,8A 2800 t/min. 294 rad/s	Opgeen. str. 1,9A 2720 t/min. 288 rad/s	
Condensator		4 µF	6,3 µF	8 µF	
Ontstekingstransformator		Primair 230V - 0,2A – Secundair 8 kV - 12 mA			
Opgeslorpt vermogen		0,15 kW	0,18 kW	0,35 kW	0,53 kW
(1) Referentiewaarden: Temperatuur 20°C - Luchtdruk 1013 mbar - 0 m boven de zeespiegel.					

Voor gas van familie 3 (LPG): kit op aanvraag.

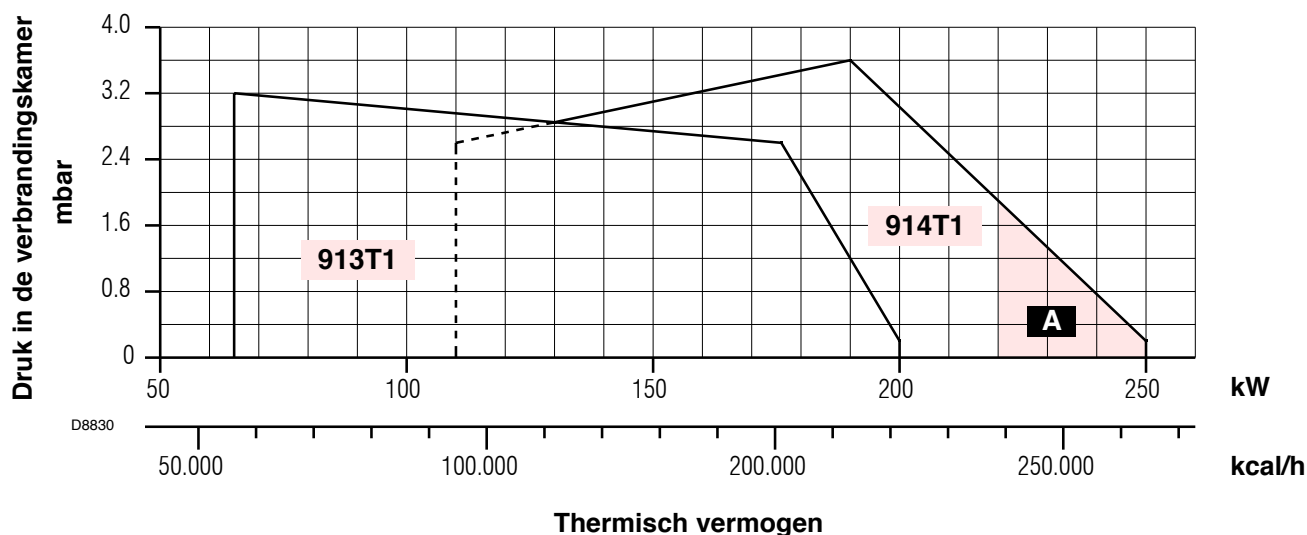
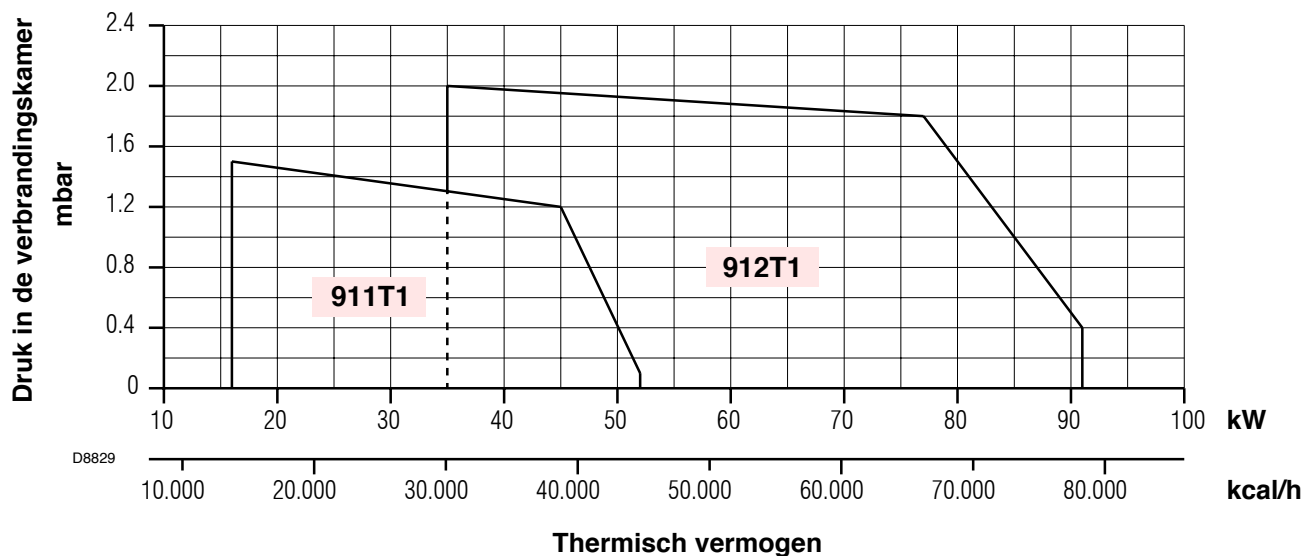
LAND			AT - IT - DK - CH	GB - IE	DE	FR	NL	LU	BE
GASCATEGORIE			II2H3B/P	II2H3P	II2ELL3B/P	II2Er3P	II2L3B/P	II2E3B/P	I2E(R)B, I3P
GASDRUK	G20	H	20	–	–	–	–	–	–
	G25	L	–	25	20	–	25	25	–
	G20	E	–	–	20	20/25	–	–	20/25

2.2 AFMETINGEN



TYPE	A	B	C	D	E	F	G	H	I	L - T	M	N	O	P	R	S
911T1	234	254	295	122,0	112,0	346	230 ÷ 276	116 ÷ 70	174	89	210	192	66	167	140	170
912T1	255	280	325	125,5	125,5	352	238 ÷ 252	114 ÷ 100	174	106	230	192	66	167	140	170
913T1	300	345	391	150,0	150,0	390	262 ÷ 280	128 ÷ 110	196	129	285	216	76,5	201	160	190
914T1	300	345	392	150,0	150,0	446	278 ÷ 301	168 ÷ 145	216	137	286	218	80,5	203	170	200

2.3 WERKINGSVELDEN



A Bij het model BS4 type 914T1, moet u, om voor een werking met een vermogen van 220 ÷ 250 kW te garanderen, het vooruitgesneden geluid-dempende materiaal verwijderen om de extra ventilatiegleuven op de kap vrij te maken.

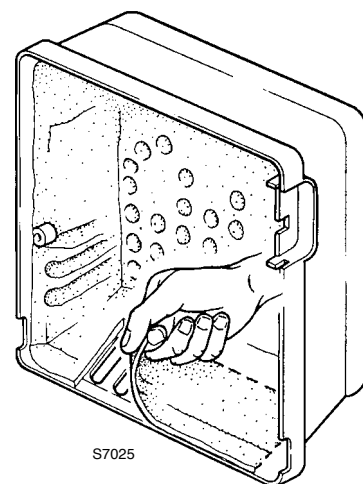
TESTKETEL

Het werkingssveld werd gerealiseerd met een testketel conform EN 676.

KETELS IN DE HANDEL

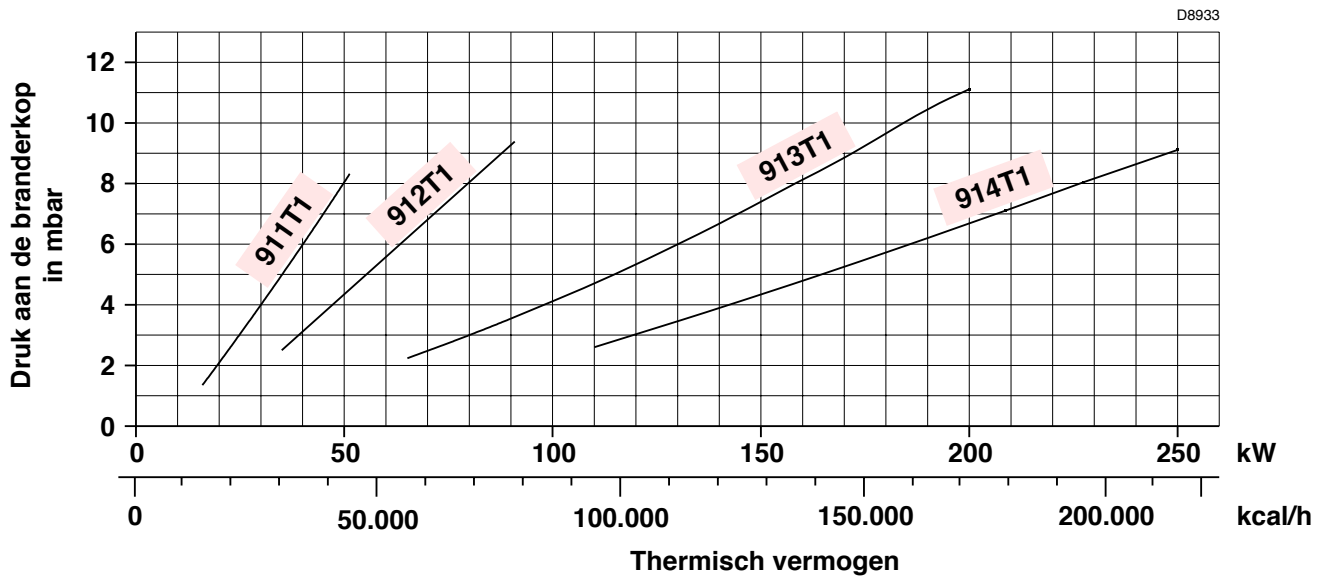
De combinatie brander/ketel vormt geen probleem als de ketel voldoet aan de norm EN 303 en als de afmetingen van de verbrandingskamer ongeveer overeenstemmen met deze voorzien in de norm EN 676.

Als de brander, daarentegen, moet worden gecombineerd, met een ketel in de handel die niet voldoet aan de norm EN 303 of waarvan de afmetingen van de verbrandingskamer kleiner zijn dan deze opgegeven in norm EN 676, raadpleeg dan de fabrikant.



VERHOUDING TUSSEN GASDRUK EN VERMOGEN

Om het maximale vermogen te benutten, moet men aan de mof 9,3 mbar, voor het model 912T1, meten (M2, zie hoofdstuk 3.6, blz. 7) met de verbrandingskamer op 0 mbar en gas G20 - Pci = 10 kWh/m³ (8.570 kcal/m³).



3. INSTALLATIE

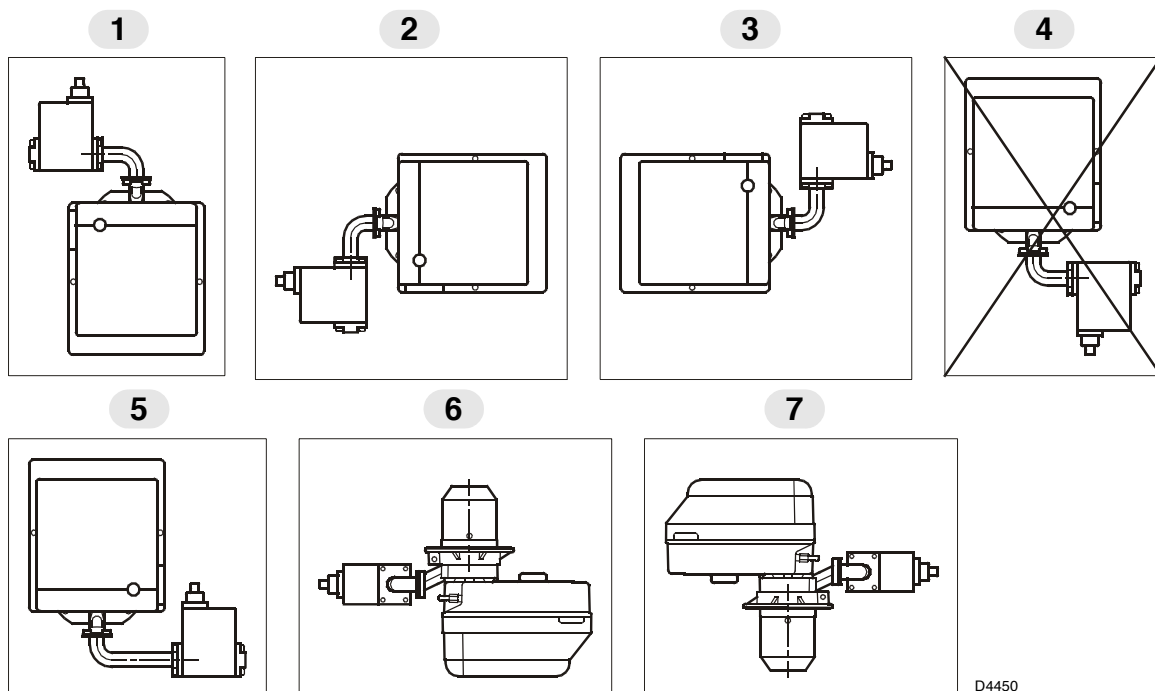
DE BRANDER MOET GEÏNSTALLEERD WORDEN VOLGENS DE PLAATSELIJK GELDENDE WETTEN EN NORMEN.

3.1 WERKINGSPOSITIE

De brander is gemaakt om uitsluitend in positie 1 te functioneren.

De installaties in de posities 2, 3, 5, 6, 7 moeten beschouwd worden als een gevaar voor de goede werking van het apparaat, daar ze er niet voor garanderen dat de luchtklep bij stilstand sluit.

De installatie in positie 5 is alleen mogelijk door middel van de "MULTIBLOC rotatie kit" die apart besteld moet worden. De installatie 4 is om veiligheidsredenen verboden.



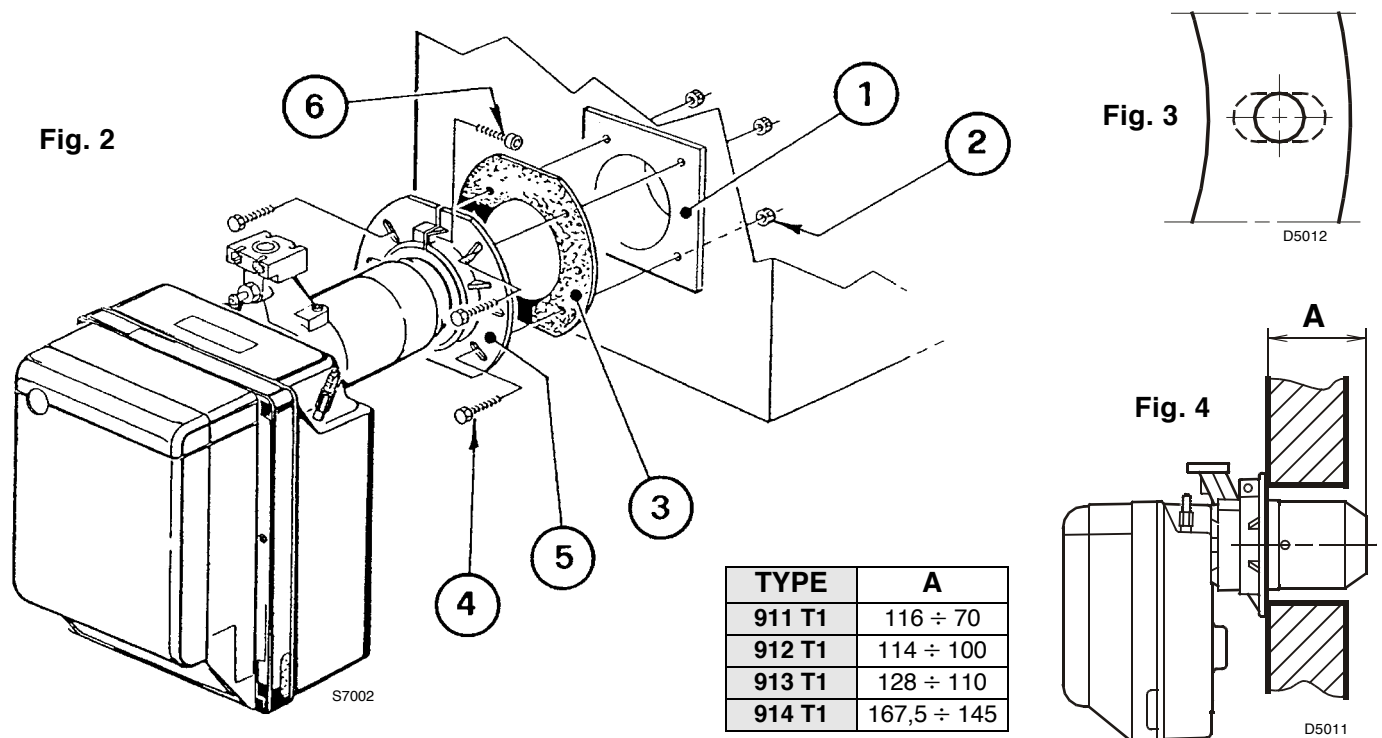
D4450

3.2 BEVESTIGING OP DE KETEL

Om de brander op de ketel te monteren, als volgt te werk gaan:

- Vergroot, indien nodig, de gaten in de isolerende flensdichting (3, fig. 3).
- Bevestig de branderflens (5) op de kletelplaat (1) met behulp van 4 schroeven (4) en (indien nodig) de moeren (2) **en plaats de flensdichting (3) ertussen**. Schroef een van de bovenste twee schroeven (4) niet helemaal vast (zie fig. 2).
- Steek de branderkop door de flens (5) de flens vastdraaien met de schroef (6) en dan de schroef (4) die nog niet was vastgemaakt blokkeren.

N.B.: De brander kan worden vastgemaakt op variabele afstand (**A**) (zie fig. 4). Zorg ervoor dat de branderkop voorbij de volledige dikte van de keteldeur komt.

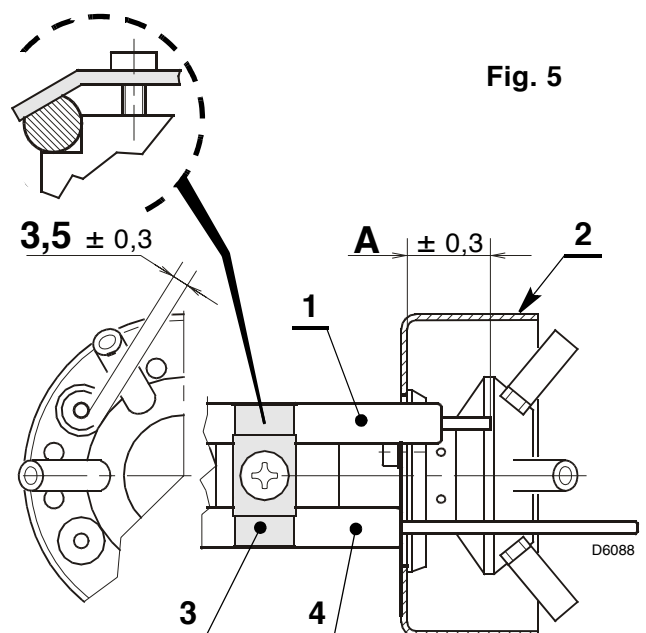


3.3 STAND VOELER - ELECTRODE

OPGELET

- Zorg ervoor dat het plaatje (3, fig. 5) altijd langs de vlakke kant van de elektrode (1) wordt aangebracht.
- De isolatie van de voeler (4) tegen de luchtverdelers (2) plaatsen.

TYPE	911T1	912T1	913T1	914T1
A	17	30	31	31



3.4 GASSTRAAT, (conform EN 676)

De gasstraat wordt apart geleverd. Zie handleiding van de gasstraat.

GASSTRAAT		BRANDER VAN TOEPASSING	VERBINDINGEN		TOEPASSING
TYPE	CODE		TOEVOER	RETOUR	
MBC 65 DLE	3970570	BS1	Rp 1/2	Flens 1	Aardgas en GPL
MB DLE 405 B01	3970546	BS1	Rp 1/2	Flens 1	Aardgas en GPL
MB DLE 405 B01	3970547	BS2	Rp 3/4	Flens 2	Aardgas en GPL
MB DLE 407 B01	3970544	BS2	Rp 3/4	Flens 2	Aardgas en GPL
MB DLE 407 B01	3970548	BS3 - BS4	Rp 3/4	Flens 3	Aardgas ≤ 150kW en GPL
MB DLE 410 B01	3970549	BS3 - BS4	Rp 1 1/4	Flens 3	Aardgas en GPL
MB DLE 412 B01	3970550	BS3 - BS4	Rp 1 1/4	Flens 3	Aardgas

3.5 ELEKTRISCHE STROOMTOEVOER NAAR DE GASSTRAAT

De stroomtoevoerdraden van de gasstraat kunnen aan de rechterkant of aan de linkerkant de brander binnelopen, zoals afgebeeld in figuur 6.

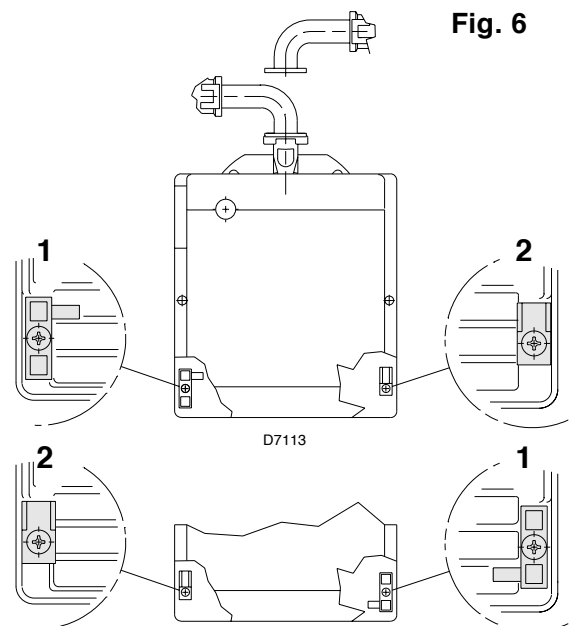
Naar gelang de plaats waar de draden naar binnen gaan moeten de kabelklem met drukafnamepunt (1) en de kabelklem (2) verwisseld worden.

Daarom moet het volgende gecontroleerd worden:

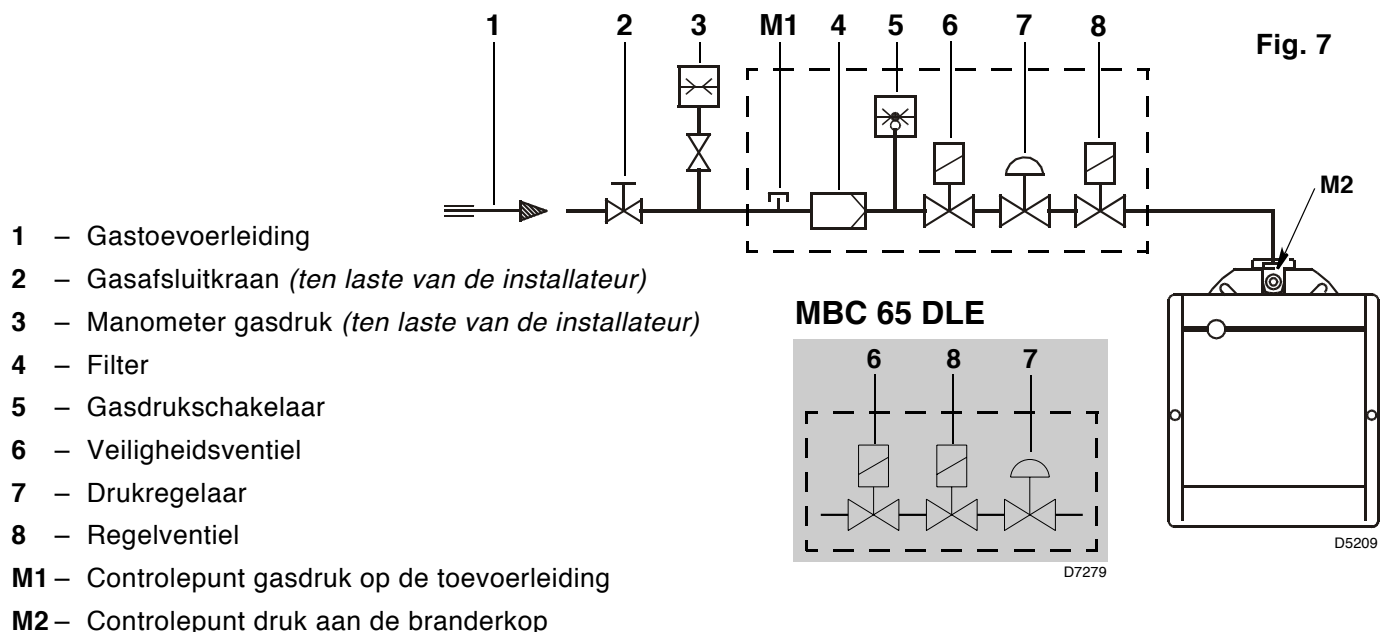
- de positie van de kabelklem (1);
- de positie van de slang om vernauwingen te voorkomen en luchtdoorgang naar de drukschakelaar te beletten.

LET OP

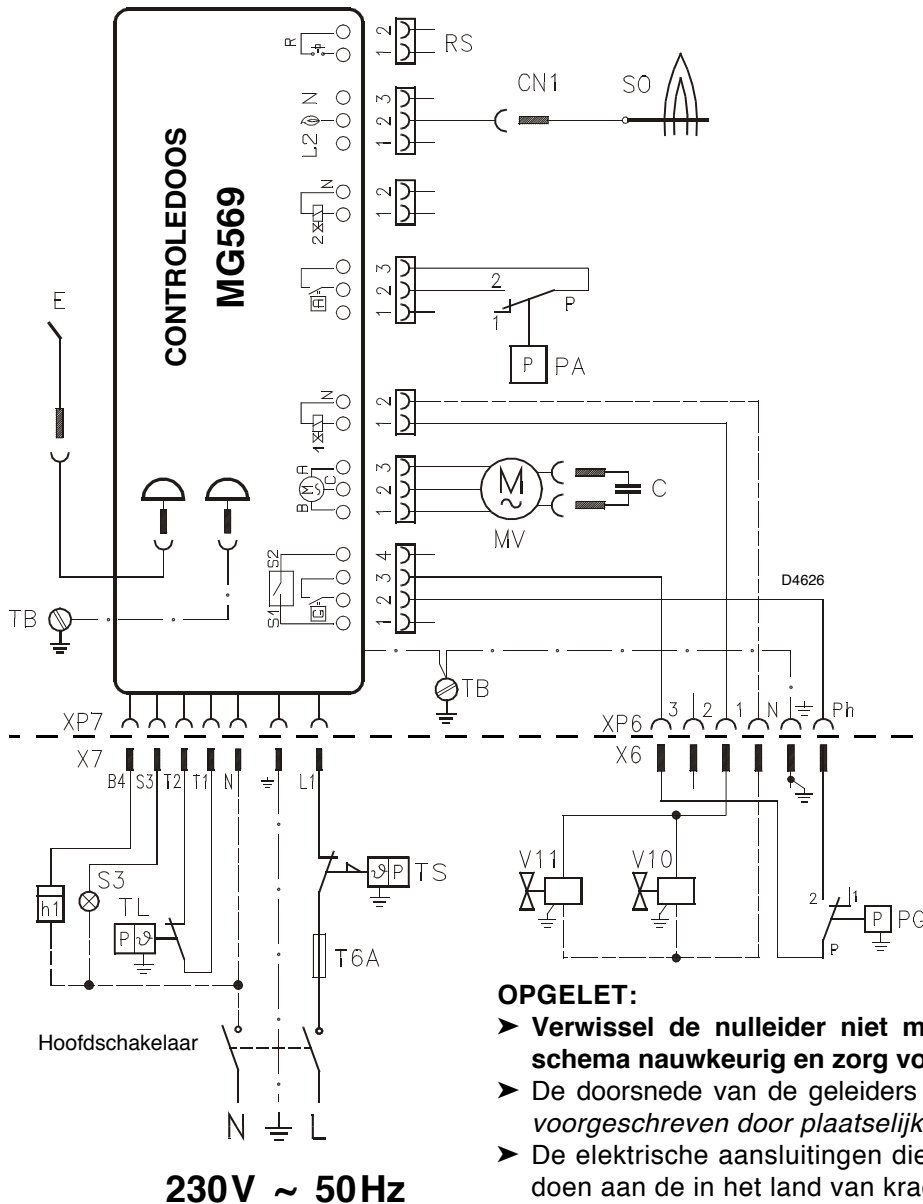
Snij, indien nodig, de slang op de gewenste maat af.



3.6 SCHEMA GASTOEVOER



3.7 ELEKTRISCHE INSTALLATIE



LEGENDE

C	– Condensator
CN1	– Stekker voeler
E	– Ontstekingselectrode
h1	– Urenteller
MV	– Motor
PA	– Min. Luchtdruckschakelaar
PG	– Min. gasdruckschakelaar
PG	– Reset op afstand
RS	– Reset op afstand
SO	– Ionisatievoeler
S3	– Controlelampie vergrendeling (230V - 0,5 A max)
T6A	– Zekering
TB	– Aarding brander
TL	– Limietthermostaat
TS	– Veiligheidsthermostaat
V10	– Veiligheidsventiel
V11	– Regelventiel
X..	– Mannetjesstekker
XP..	– Vrouwjesstekker

**UITGEVOERD
IN DE FABRIEK**

**TEN LASTE VAN DE
INSTALLATEUR**

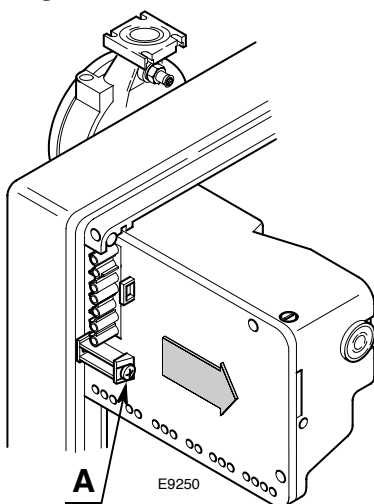
OPGELET:

- ▶ **Verwissel de nulleider niet met de fase, volg het weergegeven schema nauwkeurig en zorg voor een goede aardaansluiting.**
- ▶ De doorsnede van de geleiders moet minstens 1 mm². (Mits anders voorgeschreven door plaatselijke normen en wetten).
- ▶ De elektrische aansluitingen die de installateur uitvoert, moeten voldoen aan de in het land van kracht zijnde reglementering.

CONTROLE

- ▶ Controleer of de brander stopt als de thermostaten open gaan.
- ▶ Controleer of de brander blokkeert en werking als de stecker (**CN1**) op de rode draad van de sonde, die zich buiten de controledoos bevindt, open gaat.

Fig. 8



CONTROLEDOOS, (zie fig. 8)

Om de controledoos uit de brander te verwijderen, als volgt te werk gaan:

- ▶ schakel alle ermee verbonden stekkers, de 7-polige stecker, de hoogspanningskabels en de aardingsdraad (**TB**) los;
- ▶ draai de schroef (**A**, fig. 8) los en trek de controledoos in de richting van de pijl.

Om de controledoos te installeren, als volgt te werk gaan:

- ▶ draai de schroef (**A**) aan met een aanhaalmoment van 1 ÷ 1,2 Nm;
- ▶ verbind alle tevoren losgeschakelde stekkers.

OPGELET

De branders zijn goedgekeurd voor intermitterende werking. Dit betekent dat ze minstens 1 maal in de 24 uur moeten stoppen zodat de elektrische controledoos de efficiëntie bij het starten kan controleren. Gewoonlijk wordt de stilstand van de brander verzekerd door de limietthermostaat (**TL**) van de ketel.

Indien dit niet het geval is moet er in serie met de limietthermostaat (**TL**) een timer geplaatst worden die de brander minstens een maal per 24 uur laat stoppen.

4. WERKING

4.1 REGELING VAN DE VERBRAN- DING

Conform de richtlijn Rendement 92/42/EEG, moeten de montage van de brander op de ketel, de regeling en de test worden uitgevoerd volgens de handleiding van de ketel. Hieronder valt ook de controle van de CO en CO₂ in de rookgassen, de temperatuur van de rookgassen en de gemiddelde temperatuur van het water van de ketel.

De branderkop en de luchtklep worden afgesteld in functie van het nodige debiet van de ketel.

4.2 AFSTELLING BRANDERKOP, (zie fig. 9)

Verlaat de fabriek met afstelling voor minimum vermogensbereik.

Hangt af van het branderdebiet.

De regelschroef (6) losdraaien of vastdraaien zodat de schaal van de regelstang (2) overeenstemt met de buitenzijde van de branderkop (1).

In figuur 9 is de regelaar van de branderkop afgesteld op de inkeping 3.

Voorbeeld voor brander BS3:

De brander is in een ketel van 100 kW gemonteerd. Bij een rendement van 90%, moet de brander een debiet geven van ongeveer 110 kW met de regelaar op de inkeping 3, zoals in het diagram is afgebeeld.

Het diagram is enkel indicatief. Om de optimale werking van de brander te waarborgen, is het aangeraden om de branderkop af te stellen in functie van de specifieke ketelkenmerken.

DEMONTAGE BRANDERKOPGROEP

Om de branderkopgroep te verwijderen:

- Ontkoppel de kabels (3 en 5).
- Trek het slangetje (4) weg en draai de schroeven (10) los.
- Draai de schroeven (7) los en verwijder ze, verwijder de branderkopgroep (1) door hem iets naar rechts te draaien.

Er wordt aangeraden om de regelstand regelaar-elleboog (2) niet te wijzigen tijdens de demontage.

MONTAGE BRANDERKOPGROEP

Weer monteren met tegengestelde procedure als tevoren beschreven is; plaats de branderkopgroep (1) weer zoals hij oorspronkelijk geplaatst was.

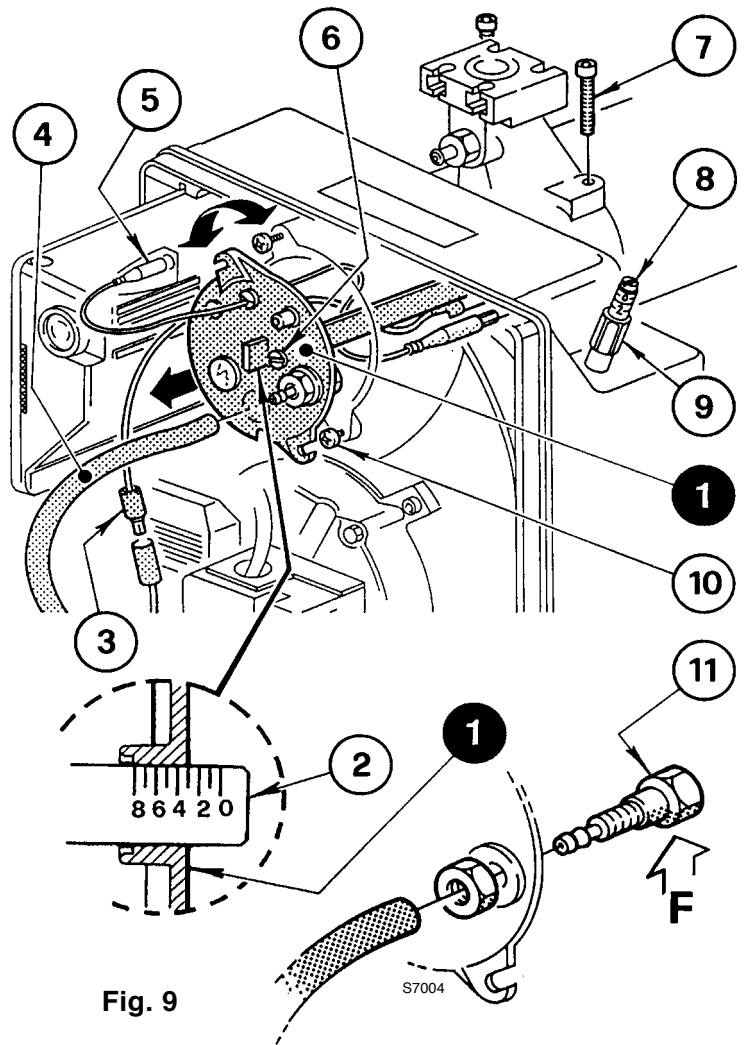
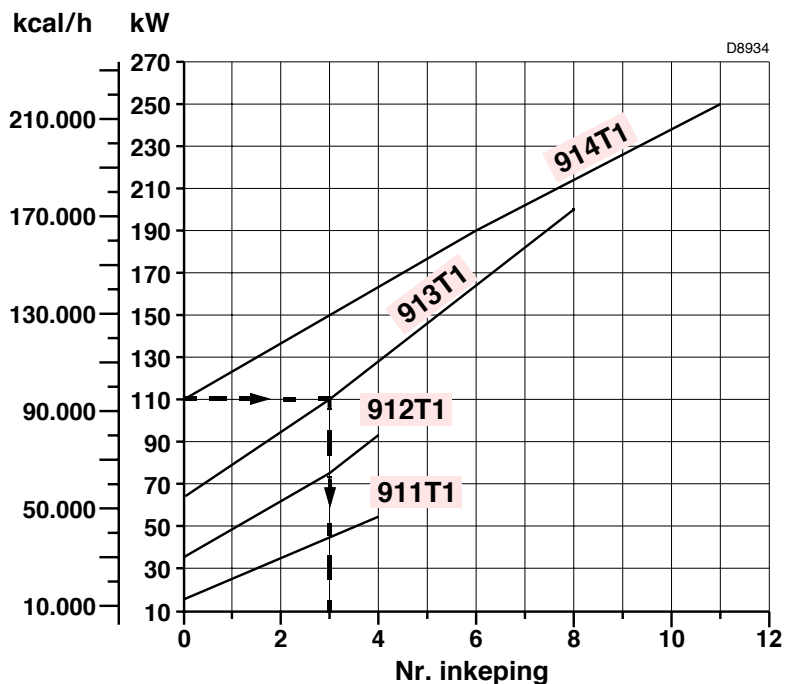


Fig. 9



OPGELET

- De schroeven (7) volledig aandraaien (*maar ze niet blokkeren*); de schroeven pas daarna blokkeren met een koppel van 3 – 4 Nm.
- Controleer tijdens de werking of er geen gaslek is ter hoogte van de schroeven.
- Controleer het drukmeetpunt (11). De opening (F) aan de binnenzijde van de branderkopgroep (1) moet naar beneden gericht zijn.

4.3 REGELING LUCHTKLEP, (zie fig. 9, blz. 9)

OPGELET

De brander nooit voor de eerste maal opstarten met de luchtklep afgesteld op minder dan 1.

Verlaat de fabriek met afstelling voor minimum vermogensbereik.

Voor de afstelling als volgt te werk gaan:

- Moer (9) losdraaien en schroef (8) regelen.
- Zodra de branderstilstand optreedt, sluit de luchtklep automatisch tot een max. onderdruk van 0,5 mbar aan de schouw.

4.4 VERBRANDINGSCONTROLE

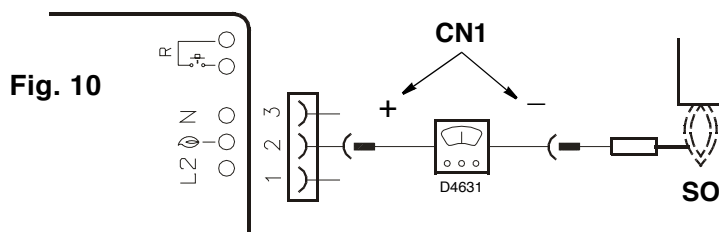
Het is aangeraden de brander af te stellen volgens de aanwijzingen in de tabel, in functie van het gebruikte type gas:

EN 676		LUCHTOVERMAAT: max. vermogen $\lambda \leq 1,2$ – min. vermogen $\lambda \leq 1,3$			
GAS	CO ₂ max. theoretisch 0 % O ₂	Instelling		CO mg/kWh	NO _x mg/kWh
		$\lambda = 1,2$	$\lambda = 1,3$		
G 20	11,7	9,7	9,0	≤ 100	≤ 170
G 25	11,5	9,5	8,8	≤ 100	≤ 170
G 30	14,0	11,6	10,7	≤ 100	≤ 230
G 31	13,7	11,4	10,5	≤ 100	≤ 230

IONISATIESTROOM

De minimale stroom voor de werking van de controledoos bedraagt 5 μ A.

De brander geeft een duidelijk hogere stroom, zodanig dat er normaal geen controle nodig is. Als u toch de ionisatiestroom wil meten, de stekker (CN1) (zie elektrisch schema, blz. 8) aan de rode kabel open maken en een micro-ampèremeter plaatsen.



4.5 LUCHTDRIKSCHAKELAAR

De regeling van de luchtdrukschakelaar uitvoeren nadat alle andere branderafstellingen gedaan zijn, met de luchtdrukschakelaar afgesteld op het begin van de schaal.

Met de brander in werking op het vereiste vermogen, de knop langzaam met de klok meedraaien tot de brander vergrendelt. Daarna de knop met $\pm 20\%$ van de afgestelde waarde terugdraaien en vervolgens controleren of de brander normaal opstart.

Als de brander opnieuw vergrendelt, de knop nog een klein beetje terugdraaien, tegen de klok in.

Opgelet:

Conform de norm moet de luchtdrukschakelaar beletten dat de luchtdruk onder de 80% van de afgestelde waarde daalt en dat het CO-gehalte in de verbrandingsgassen boven 1% (10.000 ppm) ligt.

Breng om dit te controleren een rookgasanalysator in de leiding, sluit traag de aanzuigopening van de ventilator (*b.v. met een kartonnetje*) en ga na of de brander vergrendelt alvorens het CO-gehalte in de verbrandingsgassen 1% overschrijdt.

4.6 STARTCYCLUS



A Aanduiding met behulp van LED op de controledoos (4, fig. 1, blz. 2).

4.7 FUNCTIE VOOR EEN NIEUWE CYCLUS

Met de controledoos kan er opnieuw een cyclus gemaakt worden, d.w.z. dat het startprogramma volledig herhaald wordt als de vlam tijdens de werking dooft (maximaal 3 pogingen).

4.8 NAVENTILATIE

De naventilatie is een functie waardoor de ventilatie van de lucht tot na het doven van de brander voortzet. De brander dooft bij het openen van de limietthermostaat (TL) waardoor de brandstoftoevoer van de ventielen onderbroken wordt.

Om deze functie te gebruiken moet de ontgrendelingsknop ingedrukt worden wanneer de limietthermostaat (TL) niet omgeschakeld is (**BRANDER UIT**).

De naventilatietijd kan ingesteld worden tot op een maximum van 6 minuten, door als volgt te werk te gaan:

- Druk de ontgrendelingsknop minstens gedurende 5 seconden in, totdat de signalisatieled rood wordt.
- Stel de gewenste tijd in door de knop meerdere malen in te drukken: **1 maal = 1 minuut naventilatie**.
- Na 5 seconden signaleert de controledoos automatisch de ingestelde minuten door middel van het knipperen van de rode led: **1 knippering = 1 minuut naventilatie**.

Om deze functie te resetten hoeft u de knop slechts minstens 5 seconden, totdat de signalisatieled rood wordt lang ingedrukt te houden en dan loslaten zonder verder iets te doen, wacht dan minstens 20 seconden voor de brander weer te laten starten.

Als er tijdens de naventilatie weer een verzoek om warmte is, dan wordt, bij de omzetting van de limietthermostaat (TL), de naventilatietijd onderbroken en begint er een nieuwe werkingsscyclus van de brander.

De controledoos verlaat de fabriek met de volgende instelling: **0 minuten = geen naventilatie**.

4.9 ONTGRENDELING CONTROLEDOOS

Om de controledoos te ontgrendelen als volgt te werk gaan:

- Druk minstens 1 seconde lang op de ontgrendelingsknop.
Als de brander niet start moet u controleren of de limietthermostaat (TL) gesloten is.

5. ONDERHOUD

Alvorens wat voor reiniging of controle dan ook uit te voeren, de stroom van de brander halen door middel van de hoofdschakelaar van de installatie en de gaskraan sluiten.

Aan de brander moet periodiek onderhoud verricht worden door bevoegde personen en in overeenstemming met de wet en plaatselijke normen.

Dit periodiek onderhoud is van essentieel belang voor een goede werking van de brander; zo wordt er onnodig verbruik van brandstof vermeden en worden de milieubelastende emissies in de omgeving beperkt.

DE BASISPROCEDURE'S VOOR HET ONDERHOUD ZIJN DE VOLGENDE:

- Controleer regelmatig de openingen van de gasverspreider op mogelijke verstoppingen en maak ze, indien nodig, schoon met behulp van een puntig stuk gereedschap, zoals afgebeeld in figuur 11.
- Controleer of de toevoer- en afvoerleidingen van de brandstof, de luchtaanzuigzone's en de afvoerleidingen voor de verbrandingsproducten niet verstopt of afgekneld zijn.
- Controleer de elektrische aansluitingen van de brander en van de gasstraat.
- Controleer de plaatsing van het drukafnamepunt (8, fig. 1, blz. 2).
- Controleer of de gasstraat geschikt is voor het vermogen van de brander, voor het type gebruikt gas en voor de druk van het gasnet.
- Controleer de plaatsing van de verbrandingskop en de bevestiging ervan aan de ketel.
- Controleer de plaatsing van de luchtklep.
- Controleer de plaatsing van de ionisatiesonde en van de elektrode (zie fig. 5, blz. 6).
- Controleer de afstelling van de luchtdrukschakelaar en van de gasdrukschakelaar.

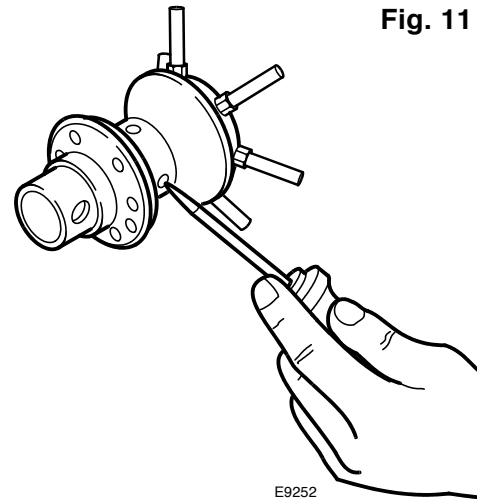


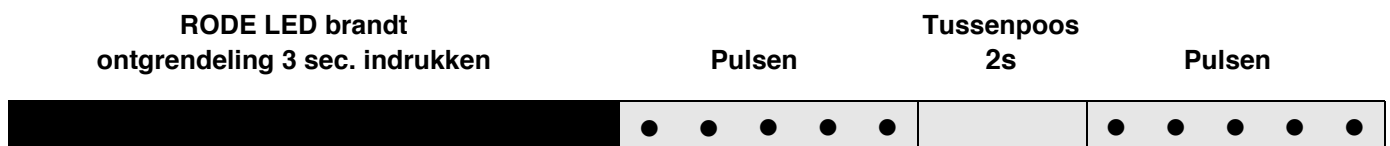
Fig. 11

Laat de brander ongeveer tien minuten op zijn volle vermogen werken met alle in deze handleiding vermelde afstellingen. **Voer dan een verbrandingsanalyse uit en controleer hierbij het volgende:**

- Percentage CO₂ (%);
- CO-gehalte (ppm);
- NO_x-gehalte (ppm);
- Ionisatiestroom (μA);
- Temperatuur van de rookgassen aan de schouw.

5.1 VISUELE DIAGNOSEFUNCTIE CONTROLEDOOS

De bijgeleverde controledoos heeft een visuele diagnosefunctie waarmee de mogelijke oorzaken van storingen kunnen worden opgespoord (signaal: **RODE LED**). Om deze functie te gebruiken, moet de ontgrendelingknop minstens 3 seconden lang ingedrukt gehouden worden vanaf het moment dat hij vergrendeld is. De controledoos brengt een volgorde pulsen voort die met constante tussenpozen van 2 seconden herhaald wordt.



De volgorde van de door de controledoos voortgebrachte pulsen geeft de mogelijke soorten storingen aan die in de volgende tabel worden opgenoemd.

SIGNAAL	MOGELIJKE OORZAAK
2 pulsen ● ●	Na de veiligheidstijd wordt er geen signaal van stabiele vlam gedetecteerd: <ul style="list-style-type: none"> – ionisatiesonde defect; – gaskleppen defect; – fase/nulleider omgekeerd; – ontstekingstransformator defect; – slechte afstelling van de brander (onvoldoende gas).

SIGNAAL	MOGELIJKE OORZAAK
3 pulsen ● ● ●	Minimumluchtdrukschakelaar sluit niet of is reeds gesloten voor het sluiten van de limietthermostaat: – luchtdrukschakelaar defect; – luchtdrukschakelaar slecht geregeld;
4 pulsen ● ● ● ●	Licht in de kamer voor de ontsteking of bij het doven van de brander: – aanwezigheid van vreemd licht voor of na de omzetting van de limietthermostaat; – aanwezigheid van vreemd licht tijdens de voorventilatie; – aanwezigheid van vreemd licht tijdens de naventilatie.
6 pulsen ● ● ● ● ● ●	Verlies van ventilatielucht: – luchtverlies tijdens de voorventilatie; – luchtverlies tijdens na de veiligheidstijd.
7 pulsen ● ● ● ● ● ● ●	Vlam verdwijnt tijdens de werking: – slechte afstelling van de brander (onvoldoende gas); – gaskleppen defect; – kortsluiting tussen ionisatiesonde en aarde.

OPGELET Om de controledoos na de weergave van de visuele diagnosefunctie te resetten moet de ontgrendelingsknop worden ingedrukt.

6. DEFECTEN / OPLOSSINGEN

Hieronder vindt u een lijst van mogelijke defecten en hun oplossingen. Die problemen geven aanleiding tot een abnormale werking van de brander. In de meeste gevallen gaat bij een probleem het lampje branden van de manuele ontgrendelingsknop van de controle- en bedieningsdoos (4, fig.1, blz. 2).

Als dit lampje brandt, dan kan de brander opnieuw worden opgestart door een eenvoudige druk op de knop. Als de brander daarna normaal heropstart dan kan deze onverwachte branderstop worden toegeschreven aan een occasioneel probleem. Indien de brander daarentegen opnieuw vergrendelt, gelieve de hieronder opgegeven tabel te raadplegen.

6.1 ONTSTEKINGSPROBLEMEN

DEFECT	MOGELIJKE OORZAAK	OPLOSSING
De brander ontsteekt niet bij de sluiting van de limietthermostaat.	Geen elektrische voeding.	Check de voeding op klemmen L1-N van de 7-polige stekker.
		Controleer de staat van de zekeringen.
		Controleer of de veiligheidsthermostaat niet vergrendeld is.
	Geen gas.	Controleer of het manuele ventiel open staat.
		Controleer of de ventielen open zijn en of er geen kortsluiting is.
	De gasdrukschakelaar schakelt zijn contact niet.	De gasdrukschakelaar regelen.
Slecht contact van de verbindingen op de controledoos.	Controleer alle stekkers.	
De luchtdrukschakelaar staat in werkingstoestand.	Luchtdrukschakelaar vervangen.	

DEFECT	MOGELIJKE OORZAAK	OPLOSSING
De brander doorloopt normaal de fases van voorventilatie en ontsteking maar vergrendelt na ± 3".	Omwisseling fase en nulleider.	Omwisselen.
	Slechte aansluiting aarding.	Correct aansluiten.
	De ionisatiesonde is in contact met de massa of heeft geen contact met de vlam, of de aansluiting met de controletoos is onderbroken of er is een isolatiefout.	Stand controleren en, indien nodig, verbeteren. Zie handleiding.
		De elektrische verbinding opnieuw uitvoeren. De elektriciteitskabel vervangen.
De brander start maar met vertraagde ontsteking.	De ontstekingselectrode is slecht afgesteld.	Goede afstelling heruitvoeren Raadpleeg de handleiding.
	Te veel lucht.	Het debiet regelen volgens tabel in deze handleiding.
	Ventielvertrager te veel gesloten en dus te weinig gas.	Een correcte afstelling uitvoeren.
De brander vergrendelt na de voorventilatie en er wordt geen vlam gevormd.	De electromagneetventielen laten onvoldoende gas door.	De toevoerdruk controleren en/of de electromagneetventielen regelen zoals in de handleiding opgegeven.
	De electromagneetventielen zijn defect.	Vervangen.
	Geen of onregelmatige elektrische boog aan ontstekings-elektrode.	De correcte stand van de stekkers controleren.
		De correcte stand van de electrodes controleren. Raadpleeg de handleiding.
Lucht in de leidingen.	De leidingen volledig ontluchten.	
De brander vergrendelt tijdens de voorventilatie.	De luchtdrukschakelaar staat niet onder stroom.	Luchtdrukschakelaar defect Vervangen.
		De luchtdruk is te laag (branderkop regelen).
	Residuele vlam.	Ventiel defect. Vervangen.
	Het drukmeetpunt stand (11, fig. 9, blz. 9) is slecht afgesteld.	Het drukmeetpunt correct afstellen volgens de aanwijzingen in deze handleiding. Hoofdstuk 4.2, blz. 9.
De brander herhaalt constant de startcyclus maar vergrendelt niet.	De gasdruk (van het net) ligt zeer dicht bij de waarde waarop de gasdrukschakelaar is afgesteld. Door de drukdaling bij opening van het ventiel, gaat de gasdrukschakelaar open. Daardoor gaat het ventiel direct dicht en slaat de motor af. De druk stijgt opnieuw, de gasdrukschakelaar sluit opnieuw en herhaalt de werkingscyclus. Enz.	De min. gasdrukschakelaar regelen.

6.2 STORINGEN IN DE WERKING

DEFECT	MOGELIJKE OORZAAK	OPLOSSING
De brander vergrendelt tijdens de werking.	Sonde aan massa.	Controleer of hij goed geplaatst is en eventueel corrigeren volgens hetgeen in deze handleiding voorgeschreven is.
		Maak de ionisatiesonde schoon of vervang hem.
	Vlam dooft 4 maal.	Controleer de druk in de gasleiding en/of stel de elektromagnetische klep bij zoals aangegeven in deze handleiding.
	Luchtdrukschakelaar open.	Luchtdruk te laag (kop niet goed afgesteld). Luchtdrukschakelaar defect: vervangen.
De brander stopt.	Gasdrukschakelaar open.	Controleer de druk in de leiding en/of stel de elektromagnetische klep bij zoals aangegeven in deze handleiding.

7. WAARSCHUWINGEN EN VEILIGHEID

Voor een verbranding met zo weinig mogelijk milieuverontreinigende emissies, moeten de afmetingen en het type verbrandingskamer van de ketel, overeenkomen met bepaalde waarden. Daarom is het raadzaam de Technische Servicedienst te raadplegen alvorens dit type brander te kiezen voor de combinatie met een ketel. Het vakbekwaam personeel is het personeel dat aan de technische professionele vereisten voldoet die voorgeschreven worden door de wet van 5 maart 1990 nr. 46. De handelsorganisatie beschikt over een dicht net filialen en technische servicediensten waarvan het personeel regelmatig deelneemt aan opleidingen en bijscholingscursussen bij het Bijscholingscentrum van het bedrijf. Deze brander mag alleen gebruikt worden voor het doeleinde waarvoor hij gemaakt is. Alle contractuele en buitencontractuele aansprakelijkheid van de fabrikant voor schade of letsel aan personen, dieren of zaken, door fouten bij de installatie, bij de afstelling, het onderhoud en door oneigenlijk gebruik, is uitgesloten.

7.1 GEGEVENS VAN DE BRANDER

Op het gegevensplaatje van het product zijn het registratienummer, het model en de belangrijkste technische gegevens weergegeven. Als het gegevensplaatje geschonden of verwijderd is, kan het product niet met zekerheid geïdentificeerd worden en zijn de installatie ervan en het onderhoud eraan moeilijk en/of gevaarlijk.

7.2 FUNDAMENTELE VEILIGHEIDSVOORSCHRIFTEN

- Het apparaat mag niet door kinderen of onervaren personen gebruikt worden.
- Het is ten strengste verboden met doeken, papier of iets dergelijks de ventilatieroosters of de ventilatieopening van de ruimte waar het apparaat geïnstalleerd is, dicht te maken.
- Pogingen tot reparatie van het apparaat door onbevoegd personeel, zijn verboden.
- Het is gevaarlijk aan elektriciteitskabels te trekken of te draaien.
- Het is verboden het apparaat hoe dan ook schoon te maken zonder eerst het apparaat van het elektriciteitsnet los te hebben geschakeld.
- Maak noch de brander, noch onderdelen van de brander schoon met licht ontvlambare stoffen (bijv. benzine, alcohol, enz.). De kap mag alleen met water en zeep schoon gemaakt worden.
- Zet geen voorwerpen op de brander.
- Stop de ventilatie-openingen van de ruimte waar de ketel geïnstalleerd is niet dicht en maak ze niet kleiner.
- Laat geen reservoirs en ontvlambare stoffen in de ruimte waar het apparaat geïnstalleerd is.



RIELLO S.p.A.
I-37045 Legnago (VR)
Tel.: +39.0442.630111
[http:// www.riello.it](http://www.riello.it)