

F Brûleurs gaz à air soufflé

NL Gasventilatorbranders

Fonctionnement à 2 allures progressif ou modulant

Progressieve of modulerende tweetrapsbranders



CODE	MODELE - MODEL	TYPE
3762200	BS2/M	916M
3762300	BS3/M	917M
3762400	BS4/M	918M

SOMMAIRE

1. INFORMATIONS GÉNÉRALES	1
2. DESCRIPTION DU BRULEUR	2
2.1 Matériel fourni	2
2.2 Accessoires	3
3. DONNEES TECHNIQUES	3
3.1 Données techniques	3
3.2 Dimensions	3
3.3 Plages de travail	4
4. INSTALLATION	5
4.1 Fixation à la chaudière	5
4.2 Rampe gaz	6
4.3 Schéma alimentation du gaz	7
4.4 Positionnement sonde - électrode	7
5. SCHEMAS ELECTRIQUES	8
5.1 Installation électrique (exécutée en usine)	8
5.2 Branchements électrique (exécutés par l'installateur)	9
6. FONCTIONNEMENT	10
6.1 Réglage de la combustion	10
6.2 Réglage tête de combustion	10
6.3 Réglage servomoteur volet d'air	11
6.4 Premier allumage	12
6.5 Contrôle de la combustion	13
6.6 Pressostat air minimum	13
6.7 Pressostat gaz	13
6.8 Programme de mise en marche	14
7. ENTRETIEN	14
8. ANOMALIES / REMEDES	15

1. INFORMATIONS GÉNÉRALES

IDENTIFICATION

La Plaque d'identification reporte le numéro de série, le modèle et les principales caractéristiques techniques. L'absence de plaque d'identification ou le fait de l'enlever de l'altérer ne permet pas d'identifier correctement le produit et rend les opérations d'installation et d'entretien difficiles et/ou dangereuses.

CONSEILS GÉNÉRAUX

Afin de garantir une combustion avec le taux minimum des émissions polluantes, les dimensions et le type de chambre de combustion du générateur doivent correspondre à des valeurs bien déterminées. Il est donc conseillé de consulter le Service Technique avant de choisir ce type de brûleur pour l'équipement d'une chaudière.

Ce brûleur ne doit être destiné qu'à l'usage pour lequel il a été expressément conçu.

Le constructeur décline toute responsabilité liée au contrat ou en dehors de celui-ci pour les dommages aux personnes, aux animaux ou aux choses dus à des erreurs d'installation, de réglage, d'entretien et à un usage impropre.

INFORMATIONS POUR L'UTILISATEUR

En cas d'anomalies d'allumage ou de fonctionnement, le brûleur effectue un "arrêt de sécurité" indiqué par le voyant rouge de blocage. Il faut alors appuyer sur le bouton de déblocage pour rétablir les conditions de démarrage. Le voyant rouge s'éteint quand le brûleur redémarre. Cette opération peut être répétée au maximum 3 fois. Il est nécessaire de demander l'intervention du Service après-vente quand les "arrêts de sécurité" sont trop nombreux.

NORMES FONDAMENTALES DE SÉCURITÉ

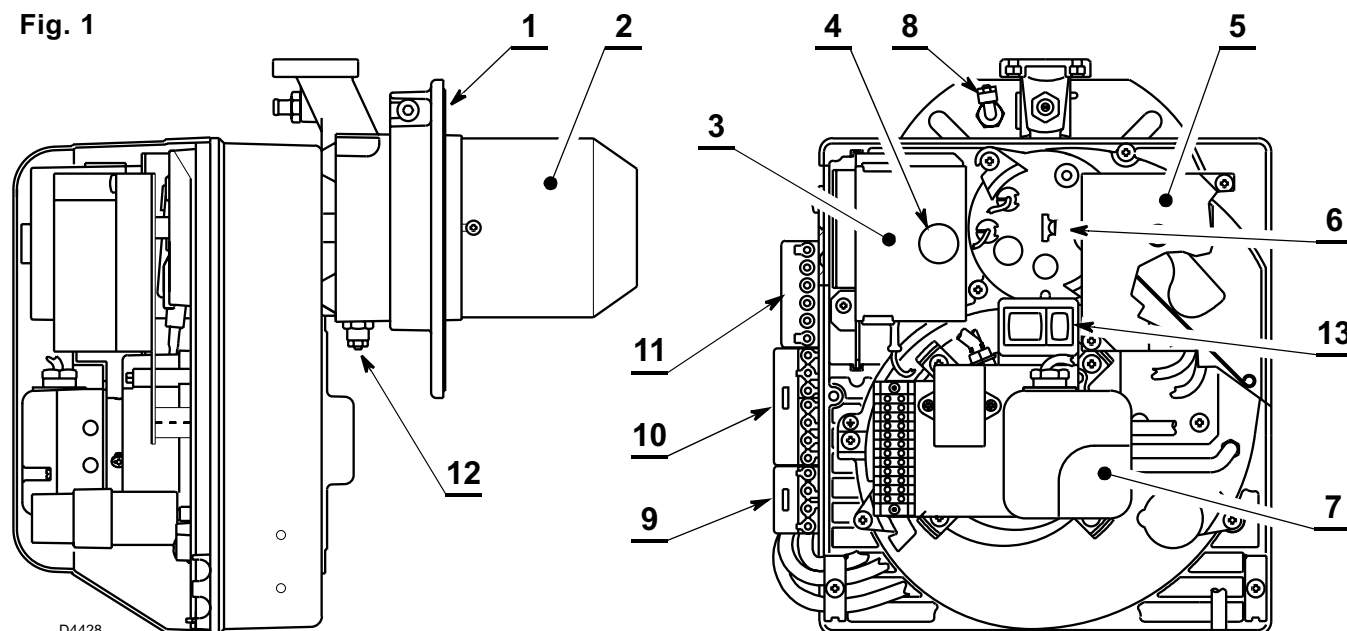
- Il est interdit aux enfants ou aux personnes inexpérimentées d'utiliser l'appareil.
- Il est strictement interdit de boucher les grilles d'aspiration ou de dissipation et l'ouverture d'aération du local où l'appareil est installé avec des chiffons, du papier ou autre.
- Il est interdit aux personnes non autorisées d'essayer de réparer l'appareil.
- Ne pas tirer ou tordre les câbles électriques.
- Toujours débrancher l'appareil avant d'effectuer une opération de nettoyage quelconque.
- Ne pas nettoyer le brûleur ou ses parties avec des substances facilement inflammables (ex. essence, alcool, etc.). Ne nettoyer la chemise qu'avec de l'eau savonneuse.
- Ne poser aucun objet sur le brûleur.
- Ne pas boucher ou réduire les ouvertures d'aération du local où le générateur est installé.
- Ne pas laisser de récipients ni de substances inflammables dans le local où l'appareil est installé.

2. DESCRIPTION DU BRULEUR

Brûleur gaz fonctionnement à deux allures progressif ou modulant.

- Marquage CE conforme à la directive Appareils à Gaz 90/396/CEE; PIN **0085BN0609**.
Conforme aux directives: EMC 89/336/CEE - 2004/108/CE, Basse Tension 73/23/CEE - 2006/95/CE, Machines 98/37/CEE et rendement 92/42/CEE.
- Le brûleur est homologué pour un fonctionnement intermittent selon la Directive EN 676.
- Brûleur conforme au degré de protection IP X0D (IP 40) selon EN 60529.
- Rampe gaz conforme à EN 676.

Fig. 1



- | | |
|---|--|
| <p>1 – Bride avec joint isolant
2 – Tuyau flamme
3 – Boîte de commande et de contrôle
4 – Bouton de réarmement avec signalisation de sécurité
5 – Groupe réglage de l'air
6 – Vis de réglage tête de combustion
7 – Pressostat air
8 – Prise de pression de l'air dans la chambre de combustion (à raccorder au groupe vanne gaz)</p> | <p>9 – Prise 4 pôles pour branchement 2^{ème} allure/ modulant
10 – Prise 7 pôles pour alimentation brûleur
11 – Prise 6 pôles pour branchement rampe
12 – Prise de pression de l'air (à raccorder au groupe vanne gaz)
13 – Interrupteurs pour fonctionnement: automatique/ manuel (AUT/MAN) augmentation/ diminution</p> |
|---|--|

2.1 MATERIEL FOURNI

Bride avec joint isolant	N° 1	Raccord coudé G 1/8	N° 1
Vis et écrous pour bride de montage chaudière . . .	N° 4	Fiche à 4 pôles	N° 1
Vis et écrous pour bride	N° 1	Fiche à 7 pôles	N° 1
Tuyau en plastique bleu	N° 1		

2.2 ACCESSOIRES (en option):

• **KIT (KIT INTERFACE DE PC):** cod. **3002719**

• **KIT REGULATEUR DE PUISSANCE**

Avec le fonctionnement modulant, le brûleur adapte automatiquement la puissance distribuée entre la valeur maximum et minimum, en maintenant le paramètre à contrôler, température ou pression, constant. Deux composants doivent être commandés:

- Régulateur de puissance à installer sur le brûleur;
- Sonde à installer sur la chaudière.

PARAMETRES À REGLER	SONDE			REGULATEUR	
	Plage de réglage	Type	Code	Type	Code
Température	- 100...+ 500 °C	PT 100	3010110	RWF40	3001078
Pression	0...2,5 bar	Puissance sonde 4...20 mA	3010213		
	0...16 bar	Puissance sonde 4...20 mA	3010214		

3. DONNEES TECHNIQUES

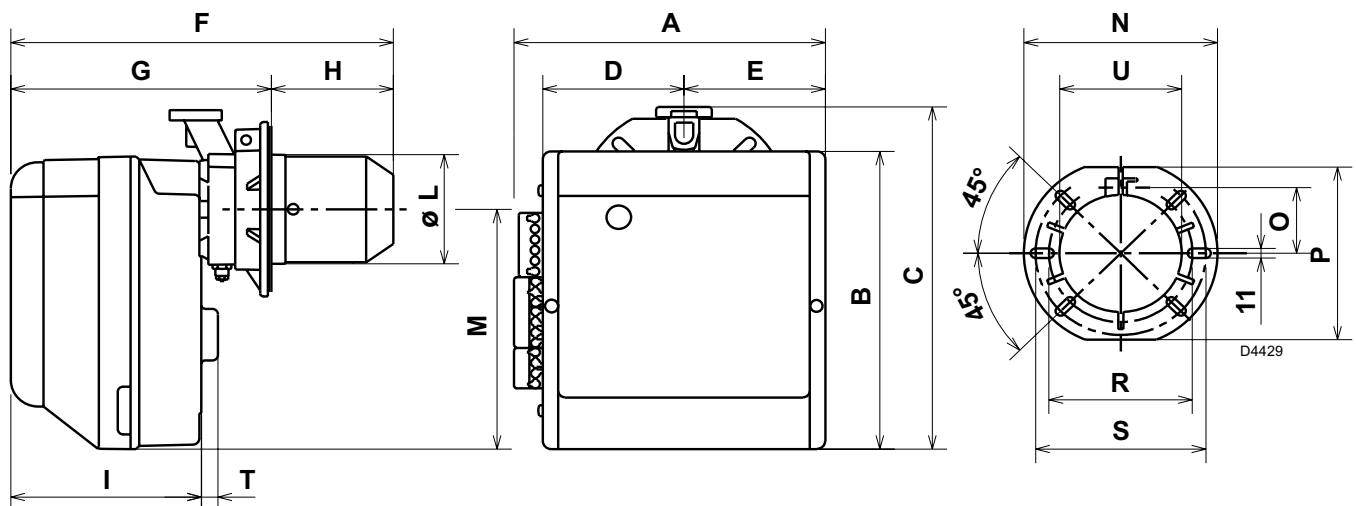
3.1 DONNEES TECHNIQUES

TYPE		916M	917M	918M
Puissance thermique (1)	kW	26/49 ÷ 91	48/79 ÷ 195	68/140 ÷ 250
	Mcal/h	22,4/42,1 ÷ 78,2	41,3/67,9 ÷ 167,7	58,5/120,4 ÷ 215
Gaz naturel (Famille 2)		Pci: 8 ÷ 12 kWh/Nm ³ = 7000 ÷ 10.340 kcal/Nm ³		
		Pression: min. 20 mbar – max. 36 mbar		
Alimentation électrique		Monophasée, 230V ± 10% ~ 50Hz		
Moteur		0,8 A absorbés 2800 t/min. 293 rad/s	1,8 A absorbés 2800 t/min. 293 rad/s	1,9 A absorbés 2800 t/min. 293 rad/s
Condensateur		4 µF	6,3 µF	8 µF
Transformateur d'allumage		Primaire 230V – 45 VA Secondaire 1 x 15 kV – 25 mA		
Puissance électrique absorbée		0,18 kW	0,35 kW	0,53 kW
(1) Conditions de référence: Température 15°C - Pression barométrique 1013 mbar – Altitude 0 m au niveau de la mer.				

Pour gaz de la famille 3 (GPL), kit sur demande.

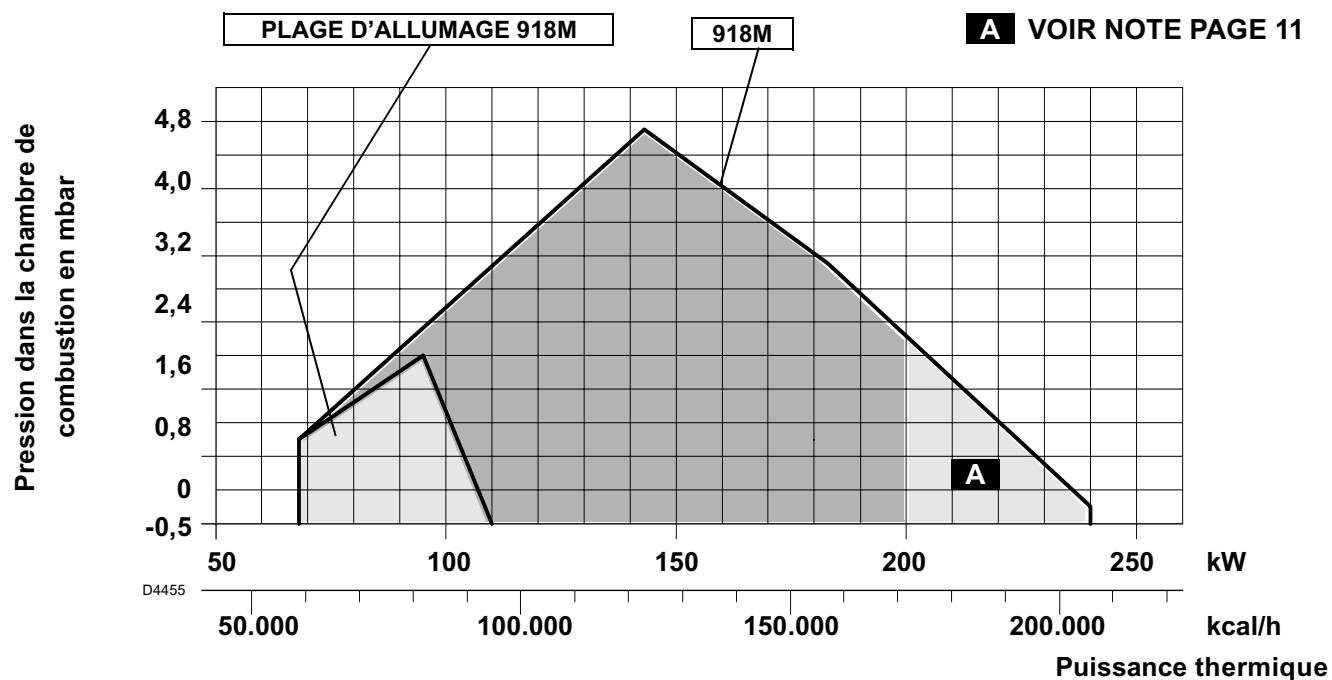
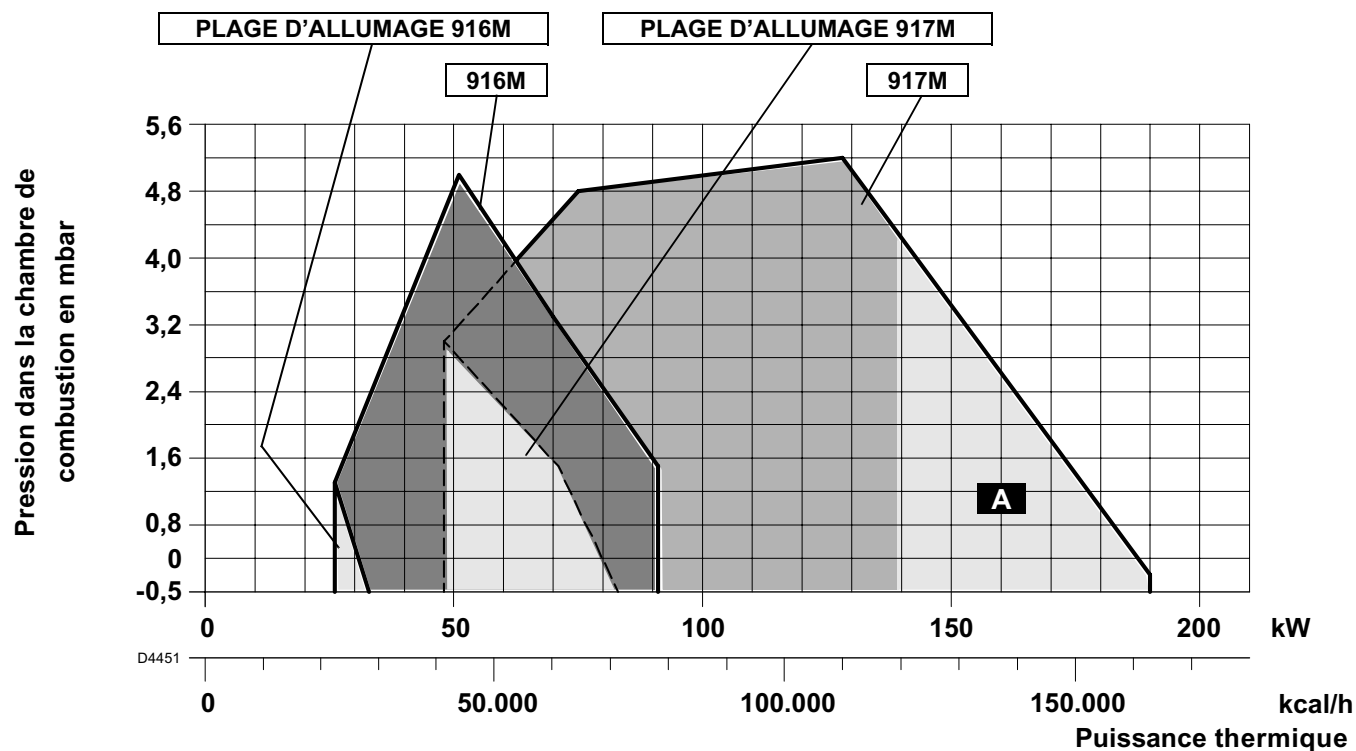
PAYS			AT - CH - IS	GB - IE - IT	DE	FR	NL	BE	LU
CATEGORIE GAZ			2H3B/P	2H3	2ELL3B/P	2Er3P	2L3B/P	2E(R)B/l3	2E3B/P
PRESSION GAZ	G20	H	20	20	–	–	–	–	20
	G25	L	–	–	20	–	25	–	–
	G20	E	–	–	20	20/25	–	20/25	–

3.2 DIMENSIONS



TYPE	A	B	C	D	E	F	G	H	I	L - U	M	N	O	P	R	S	T
916M	285	280	325	125,5	125,5	352	238 ÷ 252	114 ÷ 100	174	106	230	192	66	167	140	170	18
917M	330	345	391	150	150	390	262 ÷ 280	128 ÷ 110	196	129	285	216	76,5	201	160	190	21
918M	330	345	392	150	150	446	278 ÷ 301	168 ÷ 145	212	137	286	218	80,5	203	170	200	21

3.3 PLAGES DE TRAVAIL



ATTENTION

Pour que le brûleur puisse fonctionner correctement, il faut que les démarrages aient toujours lieu dans la plage d'allumage correspondante (voir tableau page 12).

CHAUDIERE D'ESSAI

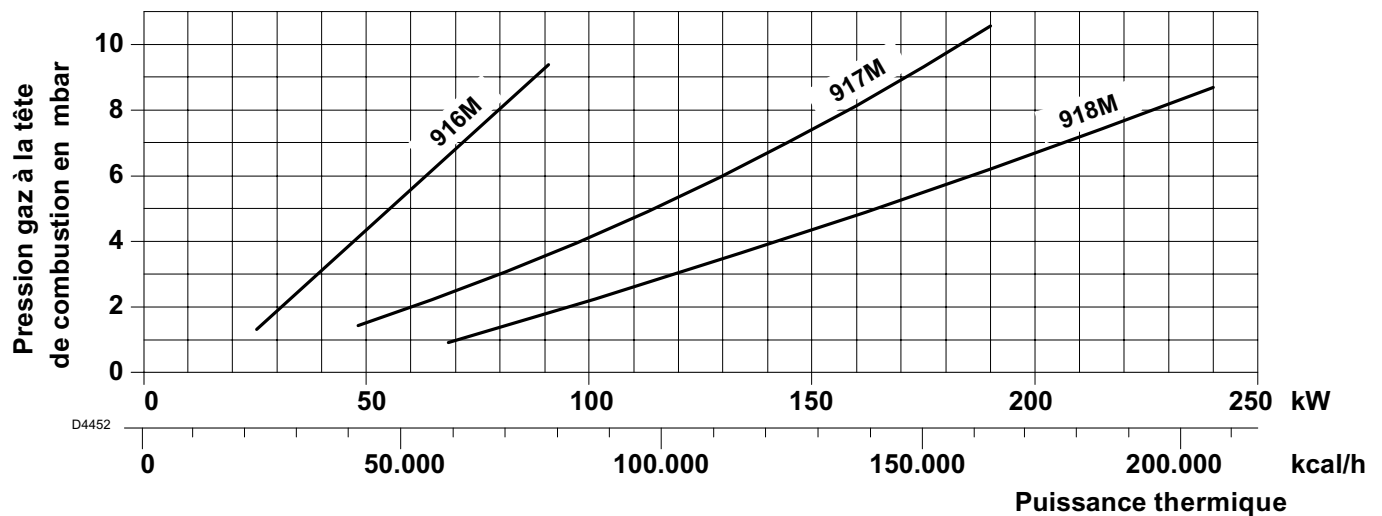
La plage d'utilisation a été obtenue avec une chaudière d'essai conforme à la norme EN 676.

CHAUDIERE COMMERCIALE

L'accouplement brûleur/chaudière ne pose pas de problèmes si la chaudière est conforme à la norme EN 303 et si la chambre de combustion a des dimensions similaires à celles prévues dans la norme EN 676. Par contre, si le brûleur doit être accouplé à une chaudière commerciale qui n'est pas conforme à la norme EN 303 ou dont les dimensions de la chambre de combustion sont plus petites que celles indiquées dans la norme EN 676, consulter le fabricant.

CORRELATION ENTRE PRESSION DU GAZ ET PUISSANCE

Pour obtenir la puissance maxi, il faut avoir 9,3 mbar, relativement au modèle 916M, mesurée à la tête (M2, vedi cap. 4.3, pag. 7) avec chambre de combustion à 0 mbar et gaz G20 – Pci = 9,45 kWh/m³ (8.127 kcal/m³).



4. INSTALLATION

LE BRÛLEUR DOIT ÊTRE INSTALLÉ CONFORMÉMENT AUX LOIS ET AUX RÉGLEMENTATIONS LOCALES.

4.1 FIXATION A LA CHAUDIERE

- Elargir les trous de l'écran isolant (3, fig. 3) si nécessaire, en veillant à ne pas l'abîmer
- Monter la prise de pression (7) fournie avec le brûleur sur la bride (5).
- Fixer la bride (5) sur la plaque de la chaudière (1) à l'aide des quatre vis (4) et (si nécessaire) des écrous (2) **en interposant le joint isolant (3)** mais en ne serrant pas complètement l'une des deux vis supérieures (4) (voir fig. 2).
- Introduire la tête de combustion du brûleur dans la bride (5), serrer la bride avec la vis (6), ensuite bloquer la vis (4) qui n'avait pas été serrée.
- Vérifier si la prise de pression (7) peut réellement relever la pression dans la chambre à travers l'écran isolant (3). Si ce signal n'est pas sûr, monter la prise en la raccordant directement à la chambre de combustion (par exemple à travers le conduit du viseur flamme s'il est disponible).

Le fonctionnement peut ne pas être sûr et il risque d'y avoir des difficultés au niveau de l'allumage si la chambre de combustion n'est pas raccordée de façon efficace à une prise de pression.

ATTENTION: Le brûleur peut être fixé avec la cote (A) variable, comme indiqué sur la figure 4. S'assurer que la tête de combustion traverse complètement l'épaisseur de la plaque de la chaudière.

Fig. 2

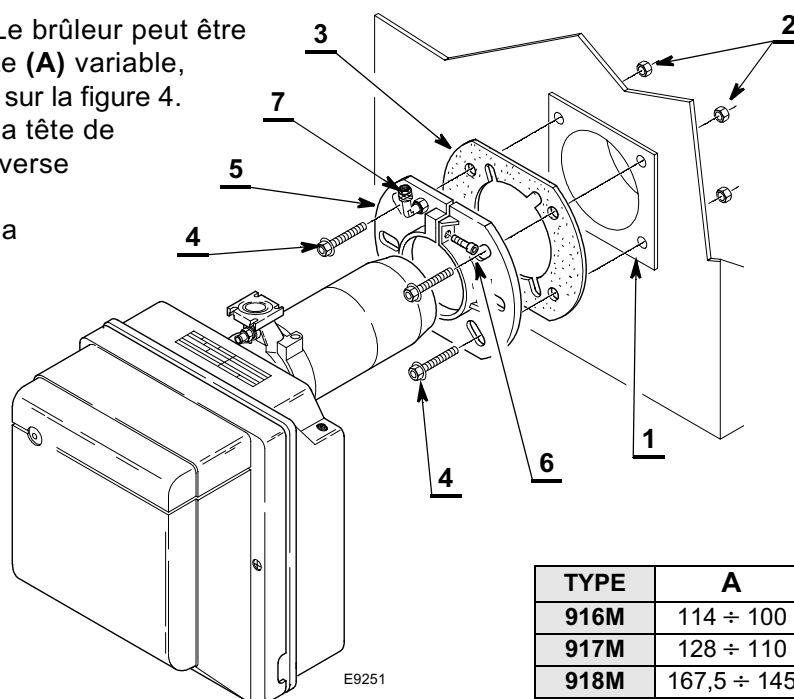


Fig. 3

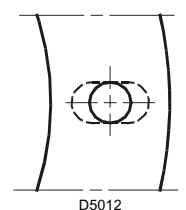
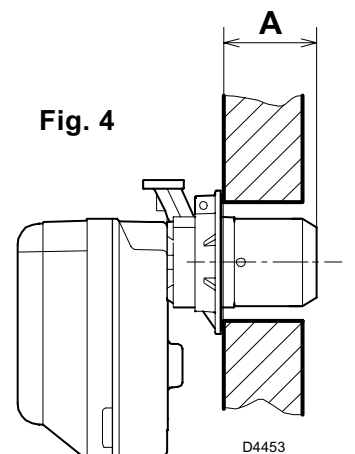


Fig. 4



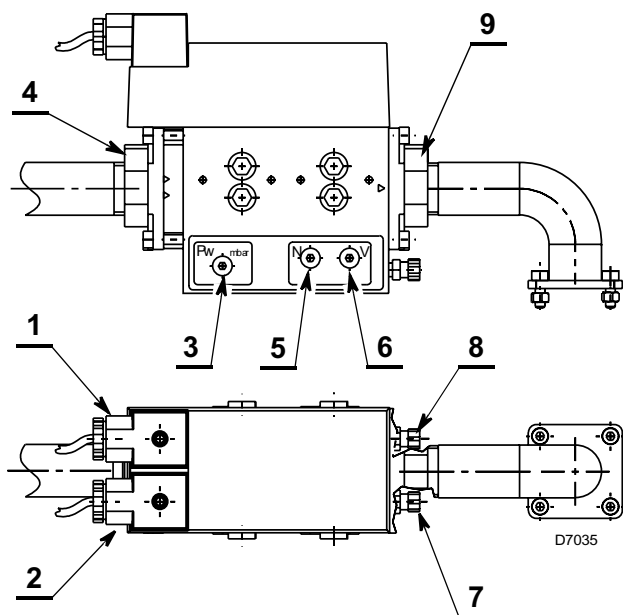
TYPE	A
916M	114 ÷ 100
917M	128 ÷ 110
918M	167,5 ÷ 145

4.2 RAMPE GAZ (selon EN 676)

La rampe gaz est fournie à part, voir la notice jointe en ce qui concerne l'installation/ le réglage.

RAMPE GAZ		BRULEUR D'UTILISATION	CONNEXIONS		EMPLOI
Modèle	CODE		ENTREE	SORTIE	
CG 120	3970587	BS2/M	Rp 3/4"	Bride 2	Gaz naturel et GPL
CG 220	3970588	BS3/M - BS4/M	Rp 3/4"	Bride 3	Gaz naturel et GPL

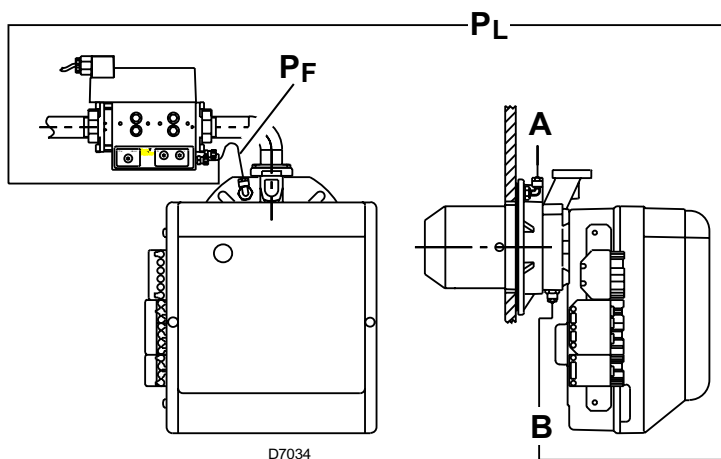
Fig. 5



Legende

- 1 - Raccordement du pressostat gaz
- 2 - Raccordement des vannes
- 3 - Vis pour régler le pressostat gaz "P_w"
- 4 - Bride entrée du gaz
- 5 - Vis de réglage "POINT ZÉRO" (N)
- 6 - Vis de réglage "RAPPORT GAZ/AIR" (N)
- 7 - Raccord prise de pression chambre de combustion "P_F"
- 8 - Raccord pression air "P_L"
- 9 - Bride sortie du gaz

Fig. 6



RACCORDEMENT DES PRISES DE PRESSION A LA RAMPE GAZ

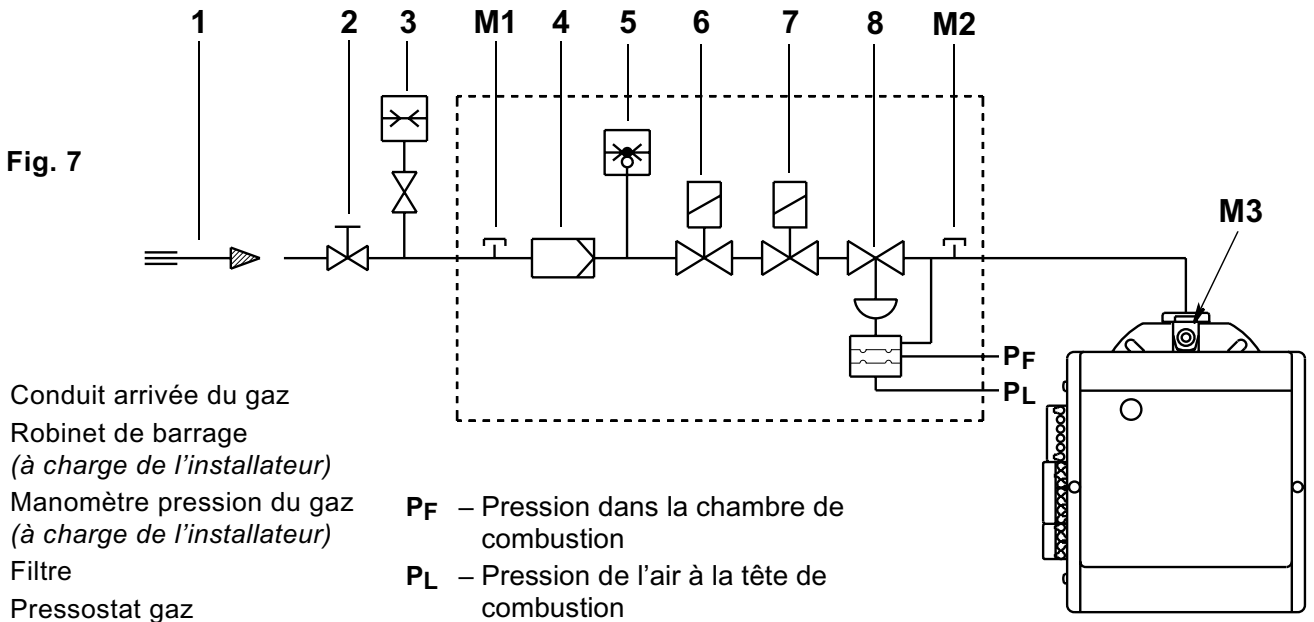
Procéder comme suit pour effectuer les raccordements ci-dessus:

- Fixer le raccord de G1/8 (fourni avec le brûleur) au point A (bride brûleur).
- Couper le tuyau fourni avec le brûleur en deux morceaux.
- Raccorder la prise de la chaudière A à la prise de la soupape "P_F", et la prise du manchon B à la prise de la soupape "P_L", à l'aide des tuyaux coupés précédemment.

ATTENTION

- Le tuyau qui relie la prise de la vanne "PF" à la prise de la chaudière **A** doit être placé de façon à ce que la condensation éventuelle soit évacuée dans la chambre de combustion et non pas à l'intérieur de la vanne.
- Il est nécessaire de prévoir un parcours bref pour les lignes à impulsions.
- Ne pas poser les lignes à impulsions contre la chaudière pour ne pas les abîmer à cause de la haute température.
- Dans certaines applications, il est nécessaire de déplacer le raccord de G1/8 de la bride du brûleur à la porte de la chaudière si le relevé de la pression dans la chambre de combustion n'est pas précis. Il faut dans ce cas boucher le trou de la bride.
- L'inobservation de cette indication peut provoquer le mauvais fonctionnement de la vanne ou l'abîmer.

4.3 SCHEMA ALIMENTATION DU GAZ



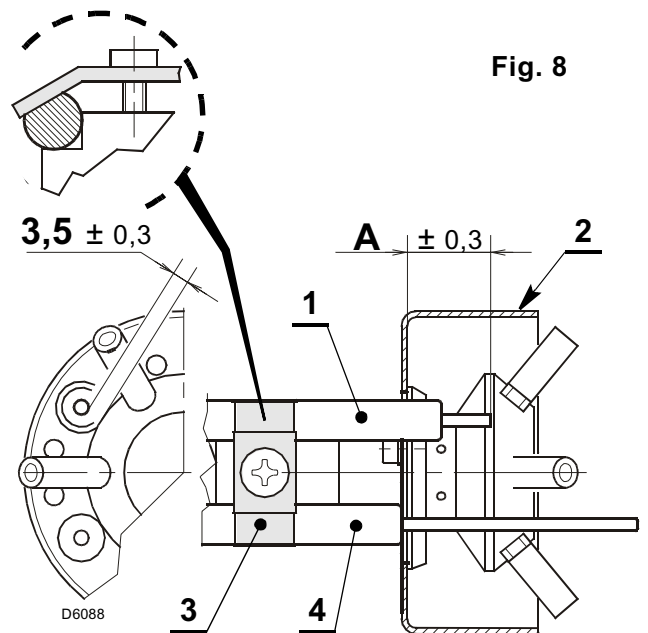
- 1 – Conduit arrivée du gaz
- 2 – Robinet de barrage (à charge de l'installateur)
- 3 – Manomètre pression du gaz (à charge de l'installateur)
- 4 – Filtre
- 5 – Pressostat gaz
- 6 – Vanne électromagnétique de sécurité
- 7 – Vanne électromagnétique de fonctionnement
- 8 – Régulateur de pression
- PF – Pression dans la chambre de combustion
- PL – Pression de l'air à la tête de combustion
- M1 – Prise pour le contrôle de la pression gaz à l'alimentation
- M2 – Prise de pression pour mesurer le gaz à la sortie de la rampe
- M3 – Prise pour mesurer la pression du gaz à la tête de combustion

4.4 POSITIONNEMENT SONDE - ELECTRODE

ATTENTION

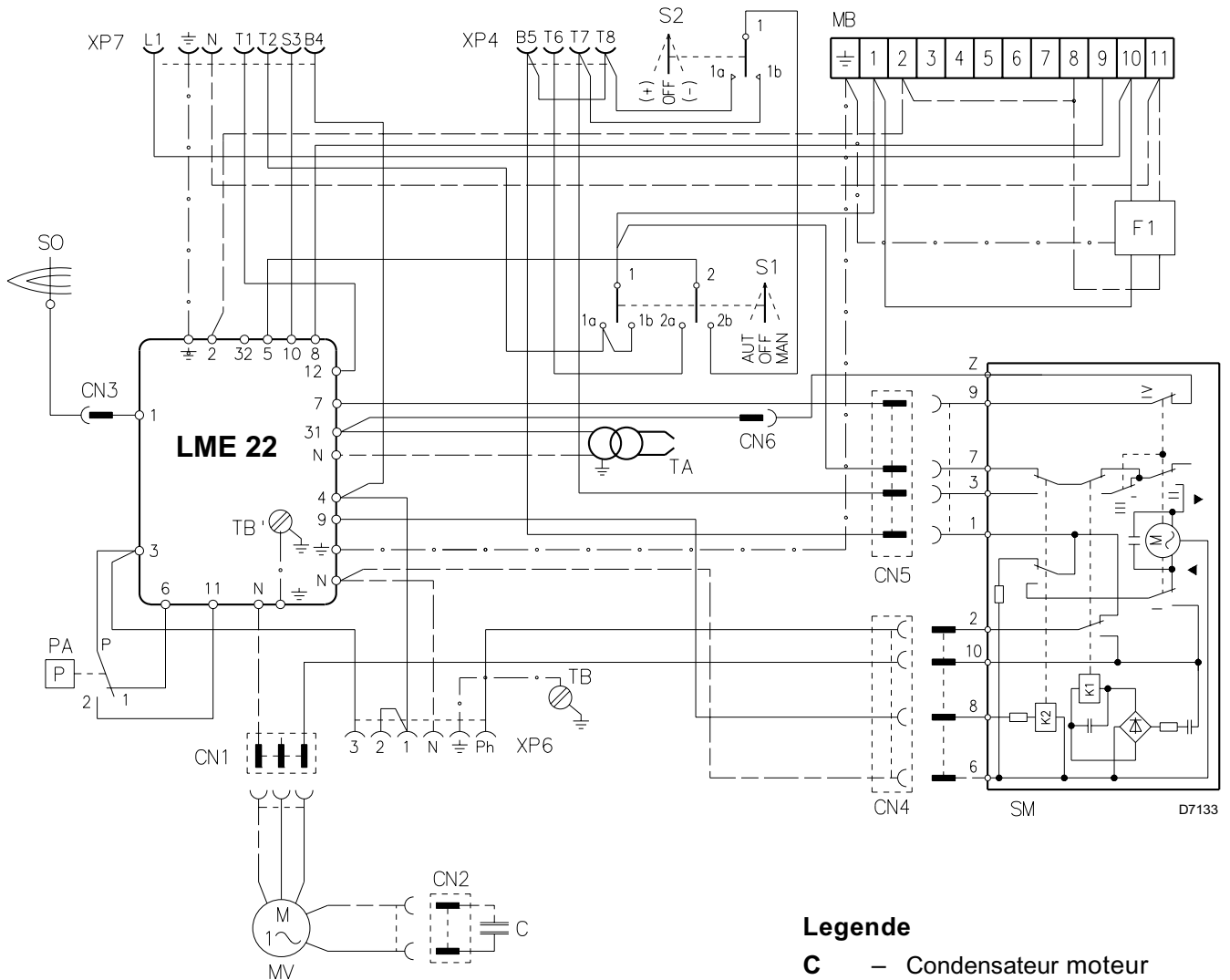
- Vérifier que la plaquette (3, fig. 8) soit toujours insérée dans le dégauchissage de l'électrode (1).
- Poser l'isolant de la sonde (4) contre le diffuseur d'air (2).

TYPE	A
916M	30
917M	31
918M	31



5. SCHEMAS ELECTRIQUES

5.1 INSTALLATION ELECTRIQUE, (exécutée en usine)



ATTENTION:

- **Ne pas inverser le neutre et la phase, respecter exactement le schéma indiqué et brancher correctement à la terre.**
- La section des conducteurs doit être d'au moins 1 mm². (Sauf des indications différentes prévues par les normes et les lois locales).
- Les branchements électriques exécutés par l'installateur doivent respecter le règlement en vigueur dans le Pays.

ESSAIS

Vérifier l'arrêt du brûleur en agissant sur les thermostats et la mise en sécurité en débranchant le connecteur (CN3), vérifier l'arrêt du brûleur en agissant sur les thermostats et la mise en sécurité en débranchant le connecteur.

REMARQUES

Les brûleurs ont été homologués pour un fonctionnement intermittent, ce qui signifie qu'ils doivent obligatoirement s'arrêter au moins une fois toutes les 24 heures pour permettre à la boîte de contrôle électrique de vérifier son efficacité au démarrage. L'arrêt du brûleur est normalement assuré par le thermostat limite (TL) de la chaudière. Si ce n'est pas le cas, il est nécessaire de monter un interrupteur horaire à côté du thermostat limite (TL) pour qu'il arrête le brûleur au moins une fois toutes les 24 heures.

Legende

- C** – Condensateur moteur
- CN...** – Connecteurs
- F1** – Antiparasite
- MB** – Plaque à bornes auxiliaire
- MV** – Moteur
- PA** – Pressostat air minimum
- SM** – Servomoteur
- SO** – Sonde d'ionisation
- S1** – Interrupteur pour fonction.:
MAN = manuel
AUT = automatique
OFF = éteint
- S2** – Bouton pour:
 – = diminution puissance
 + = augmentation puissance
- TA** – Transf. d'allumage
- TB** – Terre brûleur
- XP4** – Prise 4 pôles
- XP6** – Prise 6 pôles
- XP7** – Prise 7 pôles

6. FONCTIONNEMENT

6.1 REGLAGE DE LA COMBUSTION

Conformément à la Directive rendement 92/42/CEE, suivre les indications du manuel de la chaudière pour monter le brûleur, effectuer le réglage et l'essai, contrôler la concentration de CO et CO₂, dans les fumées, leur température et celle moyenne de l'eau de la chaudière. La tête de combustion et le servomoteur du volet d'air doivent être réglés en fonction du débit requis par la chaudière.

6.2 RÉGLAGE TÊTE DE COMBUSTION, (voir fig. 9)

Le réglage de la tête de combustion varie en fonction du débit du brûleur.

Il suffit pour la régler de tourner la vis de réglage (6) dans le sens des aiguilles d'une montre ou dans le sens inverse jusqu'à ce que l'encoche gravée sur la tige de réglage (2) coïncide avec le plan externe du groupe tête (1).

Sur la figure 9, la tige de réglage de la tête est réglée sur l'encoche 3,5.

Exemple pour brûleur type 917M:

Le diagramme n'est reporté qu'à titre indicatif et indique le réglage de la tête de combustion en fonction de la puissance du brûleur. Pour garantir le fonctionnement optimal du brûleur, il est conseillé de régler la tête en fonction des caractéristiques spécifiques de la chaudière.

Le brûleur est monté sur une chaudière de 100 kW. En supposant un rendement de 90%, le brûleur devra débiter environ 110 kW; pour cette puissance le réglage doit être effectué sur l'encoche 3,5.

DEMONTAGE DU GROUPE TETE

Pour enlever le groupe tête, effectuer les opérations suivantes:

- Vérifier si le servomoteur (7) se trouve dans la position de fermeture (**CAME II = 0**).
- Débrancher les câbles (3 et 5).
- Desserrer les vis (4) et enlever le servomoteur (7).

ATTENTION

L'arbre de rotation (10) géré par le servomoteur (7) est équipé d'un mécanisme de sécurité (11) qui évite de le faire tourner accidentellement durant la phase d'entretien.

- Dévisser la vis (9), desserrer les vis (8) et extraire le groupe porte tête (1) en le faisant légèrement tourner vers la droite.

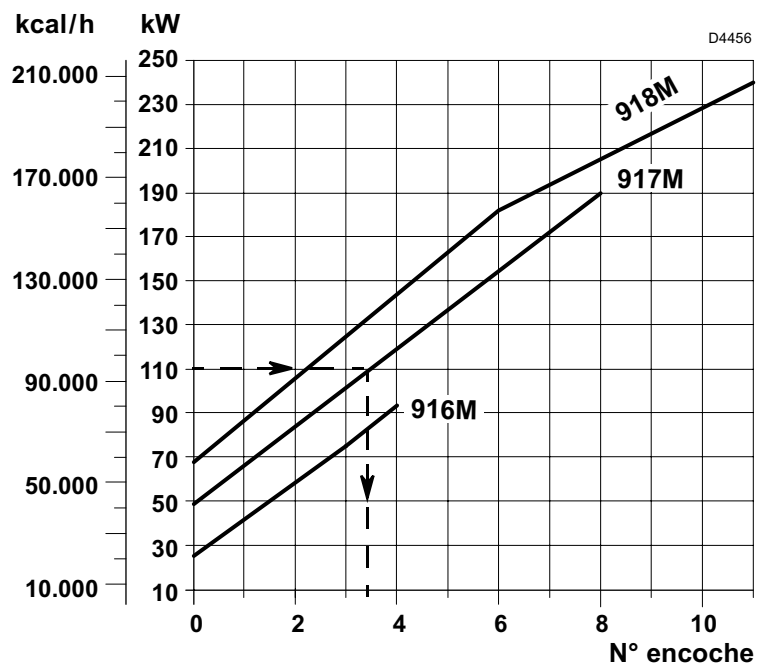
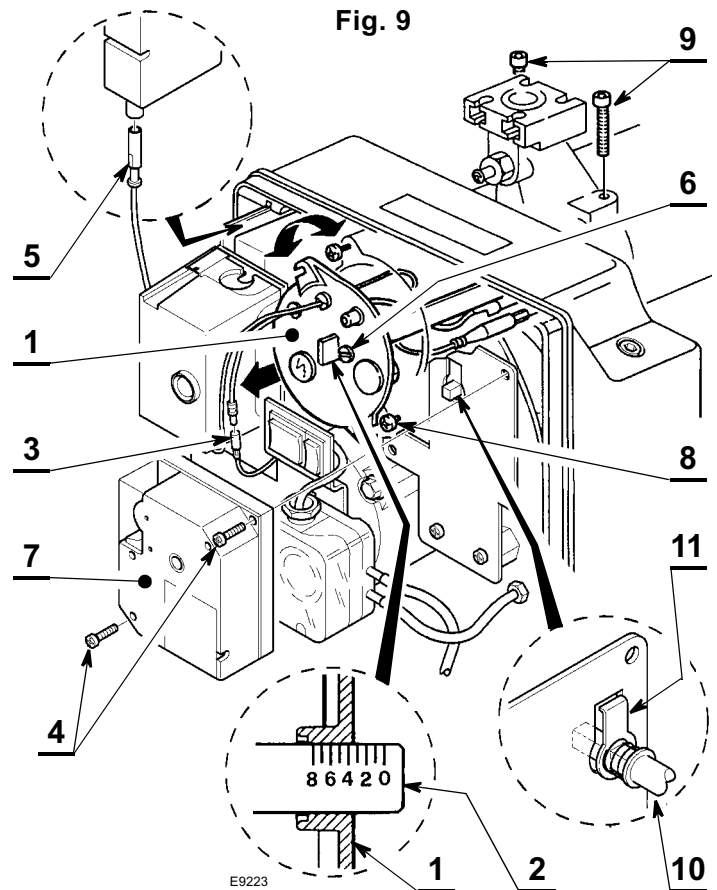
Il est recommandé de ne pas modifier la position de réglage du support/ coude (2) en démontant le groupe.

REMONTAGE DU GROUPE TETE

Remonter le tout en procédant de la même façon mais en sens inverse et en remettant le groupe tête (1) dans sa position première.

ATTENTION

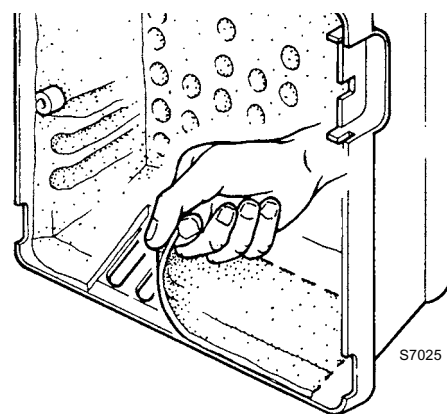
- Visser les vis (9) (*sans les bloquer*) jusqu'à la butée et les bloquer ensuite avec un couple de serrage de 3-4 Nm.
- S'assurer qu'il n'y a pas de fuites de gaz des logements des vis durant le fonctionnement.



A Pour garantir le fonctionnement du brûleur au-delà d'une certaine puissance, dans les modèles type 917M et 918M, il est nécessaire d'enlever l'insonorisant pré-découpé pour libérer les fentes supplémentaires d'entrée de l'air dans le capot, comme indiqué sur la figure 10.

TYPE	Puissance - kW
917M	> 140
918M	> 200

Fig. 10



6.3 REGLAGE SERVOMOTEUR VOILET D'AIR (voir fig. 11)

ARRET

CAME II

La **CAME II** assure la fermeture du volet d'air quand le brûleur est arrêté. Elle est réglée en usine sur 0°. **NE PAS MODIFIER.**

PREMIERE ALLURE

CAME III

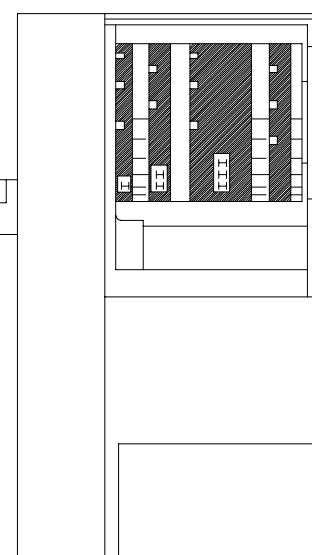
La **CAME III** règle la position du volet d'air quand le brûleur est à la puissance minimum. Elle peut être réglée durant la mise en service. La **CAME IV** est solidaire de la **CAME III**.

DEUXIEME ALLURE

CAME I

La **CAME I** règle la position du volet d'air quand le brûleur fonctionne à la puissance maximum. Elle est réglée en usine sur 90°.

Fig. 11



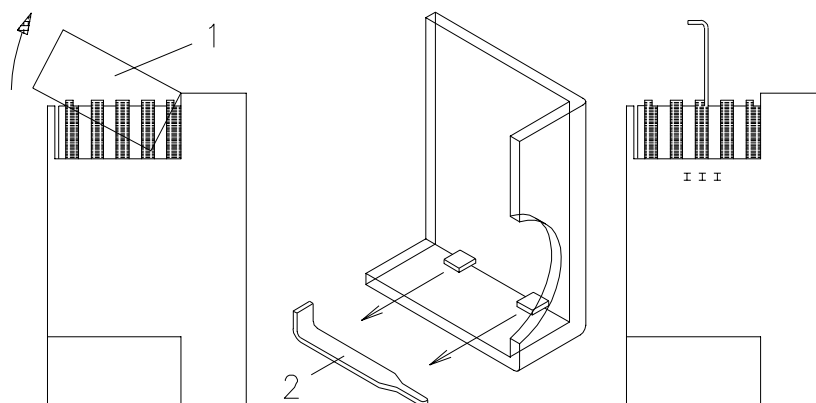
D4438

Le servomoteur ne suit le réglage de la **CAME III** que quand on réduit l'angle de la came.

Pour augmenter l'angle de la came, il faut d'abord augmenter l'angle du servomoteur avec la touche "augmentation de la puissance (+)", puis augmenter l'angle de la **CAME III** et remettre le servomoteur dans la position de puissance **MIN.** avec la touche "diminution de la puissance (-)".

Pour régler éventuellement la **CAME III**, enlever le couvercle (1) qui est encastré, comme indiqué sur la fig. 12, extraire la clavette (2) de l'intérieur et la placer dans la fente de la **CAME III**.

Fig. 12



D4439

6.4 PREMIER ALLUMAGE, (voir fig. 13 et fig. 5 page 6)

Après avoir contrôlé les branchements électriques et l'étanchéité des raccordements hydrauliques, placer el pressostat gaz sur la valeur minimum.

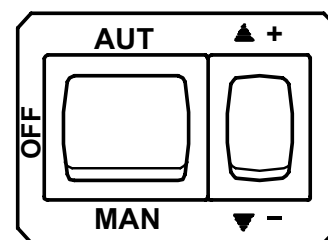
Relier le manomètre à la prise de pression du gaz située sur la tête du brûleur (M3, fig. 7 page 7).

Le tableau suivant indique les réglages d'allumage relatifs à un brûleur fonctionnant au gaz méthane.

Les valeurs de référence sont:

- la puissance d'allumage;
- la position de pré-réglage du volet d'air (**CAME III**);
- la position de préréglage de la vis de réglage du **POINT 0** de la rampe gaz;
- le type de rampe gaz à utiliser.

Fig. 13



D4468

TYPE	Puissance d'allumage	Réglage CAME III	Réglage POINT 0	Réglage RAPPORT GAZ/AIR	RAMPE GAZ
	kW	Index	Index	Index	Modèle
916M	26 ÷ 33	20° ÷ 30°	◆	En fonction de la puissance maximum	CG 120
917M	48 ÷ 83	30° ÷ 40°	◆		CG 220
918M	68 ÷ 110	30° ÷ 35°	◆		CG 220
917M	48 ÷ 83	30° ÷ 40°	0,1 ÷ 0,25	En fonction de la puissance maximum	MBC - 300 - VEF
918M	68 ÷ 110	30° ÷ 35°	-0,7 ÷ -0,5		MBC - 700 - VEF

◆ Régler sur des valeurs proches du début d'échelle (-1,5).

- 1 - Régler la tête de combustion comme indiqué à la page 10 en fonction de la puissance maximum requise.
- 2 - Sélectionner le mode "MAN" de fonctionnement, effectuer le préréglage de la **CAME III** du servomoteur et de la vis de réglage du **POINT 0**, comme indiqué sur le tableau, et mettre le brûleur en marche.
- 3 - Quand le brûleur est allumé, déplacer manuellement le servomoteur vers la position de seconde flamme en appuyant sur l'interrupteur (+). Contrôler la stabilité de la flamme durant cette opération: si elle est instable, augmenter ou diminuer légèrement le réglage de la vis du **RAPPORT GAZ/AIR afin d'avoir la puissance maximum voulue et des valeurs correctes de CO₂ dans les fumées** et régler la came I sur la valeur atteinte par le servomoteur.
- 4 - Déplacer manuellement le servomoteur vers la position de première flamme en appuyant sur l'interrupteur (-). Vérifier la combustion et n'utiliser, si nécessaire, que la vis du **POINT 0** pour obtenir des valeurs correctes de CO₂ dans les fumées.
- 5 - Agir sur la **CAME III** si la puissance de première flamme doit être modifiée.
Toutes les modifications de la vis de réglage du **POINT 0** modifient également le débit maximum de gaz.
- 6 - Mettre de nouveau le servomoteur à l'ouverture maximum et vérifier la puissance maximum en agissant sur la vis de réglage du **RAPPORT GAZ/AIR**.
- 7 - Tourner encore le servomoteur dans la position de première flamme et régler de nouveau la puissance en n'agissant que sur la vis de réglage du **POINT 0**.
- 8 - Répéter les opérations (6) et (7) jusqu'à ce qu'il ne soit plus nécessaire d'agir sur les vis de réglage du **RAPPORT GAZ/AIR** et du **POINT 0**.
- 9 - Contrôler les valeurs de la combustion à la puissance intermédiaire et agir de nouveau sur les vis de réglage du **RAPPORT GAZ/AIR** et du **POINT 0** si nécessaire.
Après avoir vérifié si le brûleur s'allume bien et a une bonne stabilité de la flamme, sélectionner le fonctionnement automatique en mettant le sélecteur sur la position "AUT": la modulation aura lieu entre la position de réglage de la **CAME III** et celle de la **CAME I**.

6.5 CONTROLE DE LA COMBUSTION

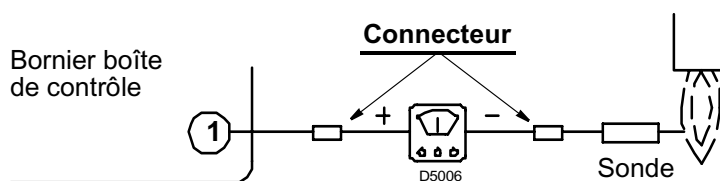
Conformément à la Directive rendement 92/42/CEE, suivre les indications du manuel de la chaudière pour monter le brûleur, effectuer le réglage et l'essai, contrôler la concentration de CO et CO₂, dans les fumées, leur température et celle moyenne de l'eau de la chaudière.

Il est conseillé de régler le brûleur selon les indications reprises dans le tableau et en fonction du type de gaz utilisé:

EN 676		EXCES D'AIR: puissance max. $\lambda \leq 1,2$ – puissance min. $\lambda \leq 1,3$			
GAZ	CO ₂ max. théorique 0 % O ₂	Réglage		CO mg/kWh	NO _x mg/kWh
		$\lambda = 1,2$	$\lambda = 1,3$		
G 20	11,7	9,7	9,0	≤ 100	≤ 170
G 30	14,0	11,6	10,7	≤ 100	≤ 230
G 31	13,7	11,4	10,5	≤ 100	≤ 230

COURANT D'IONISATION

L'intensité minimum nécessaire au bon fonctionnement de la boîte de contrôle est de 2 µA. Le brûleur fonctionne avec une intensité nettement supérieure, ne nécessitant normalement d'aucun contrôle. Pour mesurer néanmoins le courant d'ionisation, ouvrir le connecteur (CN3) (voir schéma électrique à la page 8) inséré dans le fil rouge et placer un microampèremètre.



6.6 PRESSOSTAT AIR

Régler le pressostat de l'air après avoir effectué tous les autres réglages du brûleur avec le pressostat de l'air en début d'échelle. Lorsque le brûleur fonctionne à la puissance maximum, tourner lentement le bouton dans le sens des aiguilles d'une montre jusqu'à ce que le brûleur se bloque.

Tourner ensuite le bouton dans le sens inverse des aiguilles d'une montre d'une valeur d'environ 20% par rapport à la valeur réglée et vérifier si le brûleur démarre correctement. Si le brûleur se bloque de nouveau, tourner encore un peu le bouton dans le sens inverse des aiguilles d'une montre.

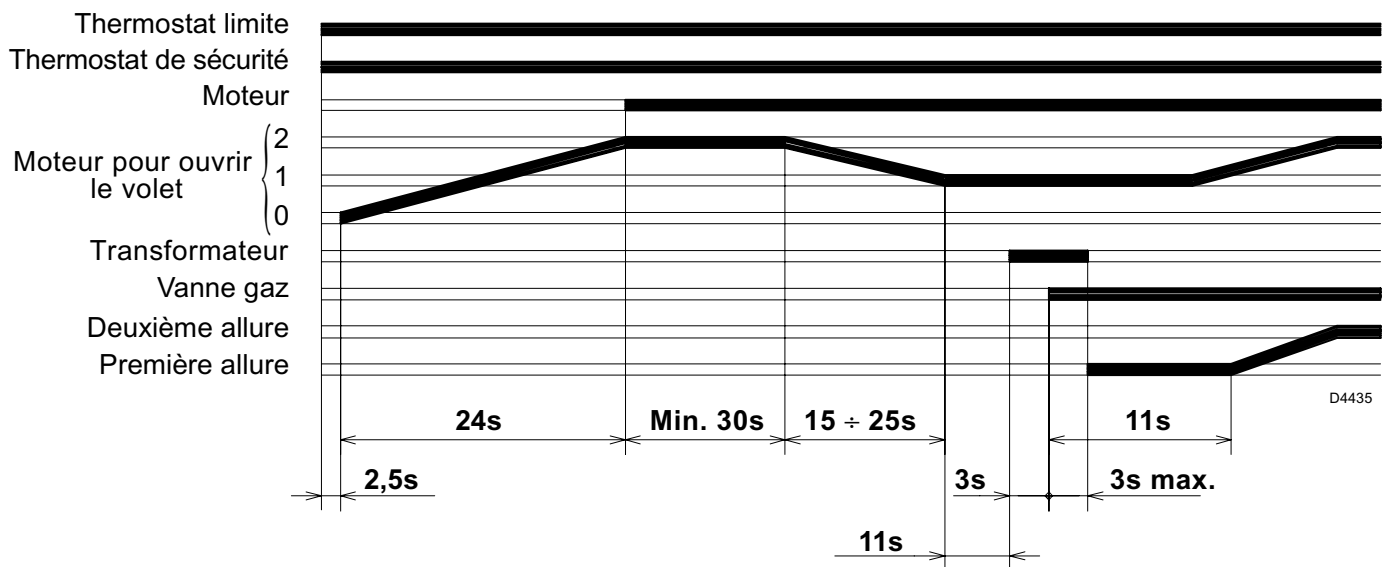
Attention:

La norme veut que le pressostat de l'air empêche au CO dans les fumées d'être supérieur à 1% (10.000 ppm). Pour ce contrôle, insérer un analyseur de combustion dans la cheminée, obturer lentement l'aspiration d'air et vérifier que le brûleur se met en sécurité avant que le pourcentage de CO dans les produits de combustion atteigne 1%.

6.7 PRESSOSTAT GAZ

Pour régler le pressostat gaz, se référer au manuel d'instructions de la rampe gaz.

6.8 CYCLE DE DEMARRAGE



7. ENTRETIEN

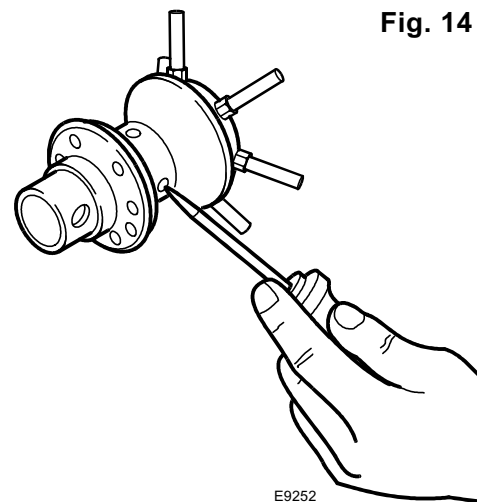
Le brûleur a besoin d'un entretien périodique qui doit être exécuté par du personnel spécialisé, **conformément aux lois et aux réglementations locales.**

L'entretien est indispensable pour un bon fonctionnement du brûleur, cela évite également les consommations de combustible excessives et donc les émissions d'agents polluants.

Avant chaque opération de nettoyage ou de contrôle, couper l'alimentation électrique en agissant sur l'interrupteur général.

LES OPERATIONS DE BASE A EFFECTUER SONT LES SUIVANTES:

- Vérifier régulièrement si les trous du distributeur du gaz ne sont pas bouchés. Il faut si c'est le cas les nettoyer avec un outil approprié comme indiqué sur la figure 14.
- Vérifier si les tuyaux d'alimentation et de retour du combustible, les zones d'aspiration de l'air et les conduits d'évacuation des produits de la combustion ne sont pas bouchés ni étranglés.
- Vérifier si les branchements électriques du brûleur et de la rampe gaz ont été faits correctement.
- Vérifier si la rampe gaz est adaptée à la puissance du brûleur, au type de gaz utilisé et à la pression du gaz du réseau.
- Vérifier si la tête de combustion est placée correctement et est bien fixée à la chaudière.
- Vérifier si le volet d'air est bien placé.
- Vérifier si la sonde d'ionisation et l'électrode sont bien placées (voir fig. 8, page 7).
- Vérifier le réglage du pressostat air et du pressostat gaz.



Laisser le brûleur fonctionner à plein régime pendant environ 10 minutes et contrôler les bons réglages en 1^{ère} et 2^{ème} allure de tous les éléments indiqués dans cette notice.

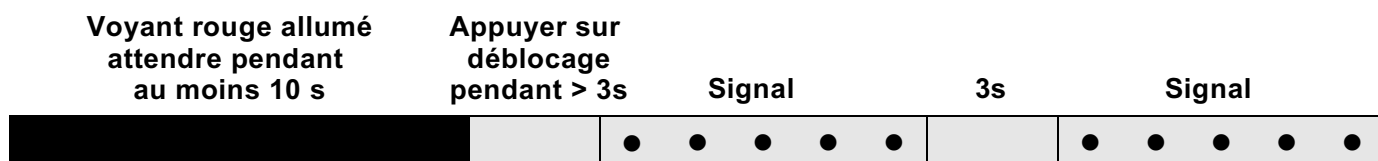
Effectuer ensuite une analyse de la combustion en vérifiant:

- Pourcentage de CO₂ (%)
- Teneur en CO (ppm)
- Teneur en NOx (ppm)
- Courant d'ionisation (μA)
- Températures des fumées dans la cheminée

8. ANOMALIES / REMEDES

La boîte de contrôle fournie a une fonction de diagnostic permettant de trouver facilement les causes possibles de mauvais fonctionnement.

Pour utiliser cette fonction, il faut attendre au moins dix secondes à partir du moment de la mise en sécurité de la boîte de contrôle et appuyer sur le bouton de déblocage pendant un temps minimum de trois secondes. Le LED ROUGE commence à clignoter après avoir relâché le bouton, comme indiqué sur le tableau suivante.



Les clignotements du LED constituent un signal qui se répète environ toutes les 3 secondes.

Le nombre de clignotements renseigne sur les anomalies possibles, comme d'après la légende suivante:

SIGNAL	CAUSE POSSIBLE
2 ● ●	Un signal stable de flamme n'est pas détecté durant le temps de sécurité: – anomalie de la sonde d'ionisation; – anomalie de la vanne du gaz; – inversion phase/ neutre; – brûleur pas réglé.
3 ● ● ●	Le pressostat air minimum ne se ferme pas: – vérifier s'il y a eu mise en sécurité du VPS; – anomalie du pressostat air; – pressostat air pas réglé; – le moteur de la turbine ne marche pas; – intervention du pressostat air maximum.
4 ● ● ● ●	Lumière présente dans la chambre durant la préventilation, ou bien anomalie de la boîte de contrôle.
5 ● ● ● ● ●	Le pressostat air minimum ne s'ouvre pas: – anomalie du pressostat air; – pressostat air pas réglé.
7 ● ● ● ● ● ● ●	Disparition de la flamme durant le fonctionnement: – brûleur pas réglé; – anomalie de la vanne du gaz; – court-circuit entre la sonde d'ionisation et la terre.
10 ● ● ● ● ● ● ● ● ● ●	Boîte de contrôle en panne.

INHOUD

1.	ALGEMENE INFORMATIE	1
2.	BESCHRIJVING BRANDER	2
2.1	Geleverd materiaal	2
2.2	Accessoires	3
3.	TECHNISCHE GEGEVENS	3
3.1	Technische gegevens	3
3.2	Afmetingen	3
3.3	Werkingsveld	4
4.	INSTALLATIE	5
4.1	Bevestiging op de ketel	5
4.2	Gasstraat	6
4.3	Schema gastoevoer	7
4.4	Stand voeler - electrode	7
5.	ELEKTRISCHE INSTALLATIE	8
5.1	Standaard elektrische installatie (uitgevoerd in de fabriek)	8
5.2	Elektrische installatie (ten laste van de installateur)	9
6.	WERKING	10
6.1	Regeling verbranding	10
6.2	Afstelling branderkop	10
6.3	Afstelling servomotor luchtklep	11
6.4	Eerste ontsteking	12
6.5	Verbrandingscontrole	13
6.6	Luchtdrukschakelaar	13
6.7	Gasdrukschakelaar	13
6.8	Startprogramma	14
7.	ONDERHOUD	14
8.	DEFECTEN / OPLOSSINGEN	15

1. ALGEMENE INFORMATIE

BRANDERGEGEVENS

Op het gegevensplaatje van het product zijn het registratienummer, het model en de belangrijkste technische gegevens weergegeven. Als het gegevensplaatje geschonden of verwijderd is, kan het product niet met zekerheid geïdentificeerd worden en zijn de installatie ervan en het onderhoud eraan moeilijk en/of gevaarlijk.

ALGEMENE GEGEVENS

Voor een verbranding met zo weinig mogelijk milieuverontreinigende emissies, moeten de afmetingen en het type verbrandingskamer van de ketel, overeenkomen met bepaalde waarden.

Daarom is het raadzaam de Technische Servicedienst te raadplegen alvorens dit type brander te kiezen voor de combinatie met een ketel.

Het vakbekwaam personeel is het personeel dat aan de technische professionele vereisten voldoet die voorgeschreven worden door de wet van 5 maart 1990 nr. 46. De handelsorganisatie beschikt over een dicht net filialen en technische servicediensten waarvan het personeel regelmatig deelneemt aan opleidingen en bijscholingscursussen bij het Bijscholingscentrum van het bedrijf.

Deze brander mag alleen gebruikt worden voor het doeleinde waarvoor hij gemaakt is.

Alle contractuele en buitencontractuele aansprakelijkheid van de fabrikant voor schade of letsel aan personen, dieren of zaken, door fouten bij de installatie, bij de afstelling, het onderhoud en door oneigenlijk gebruik, is uitgesloten.

INFORMATIE VOOR DE GEBRUIKER

Als de brander bij het aansteken of bij de werking afwijkingen mocht vertonen, dan maakt de brander een “veiligheidsstop” aangegeven door het rode vergrendelingssignaal van de brander. Om de omstandigheden voor het starten weer te herstellen, de ontgrendelingsknop indrukken. Zodra de brander weer start, dooft het rode lampje. Deze handeling kan tot hoogstens 3 keer herhaald worden. Als de “veiligheidsstoppen” herhaaldelijk voorkomen, moet de Technische Servicedienst geraadpleegd worden.

FUNDAMENTELE VEILIGHEIDSREGELS

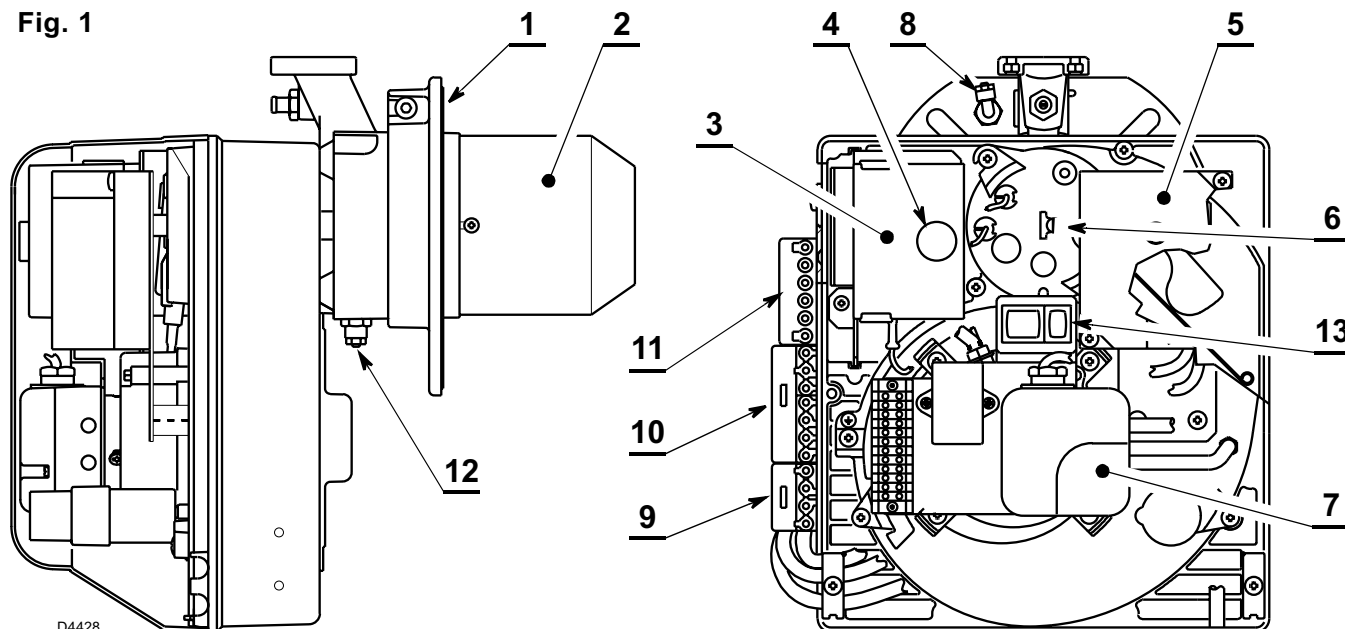
- Het apparaat mag niet door kinderen of onervaren personen gebruikt worden.
- Het is ten strengste verboden met doeken, papier of iets dergelijks de ventilatieroosters of de ventilatieopening van de ruimte waar het apparaat geïnstalleerd is, dicht te maken.
- Pogingen tot reparatie van het apparaat door onbevoegd personeel, zijn verboden.
- Het is gevaarlijk aan elektriciteitskabels te trekken of te draaien.
- Het is verboden het apparaat hoe dan ook schoon te maken zonder eerst het apparaat van het elektriciteitsnet los te hebben geschakeld.
- Maak noch de brander, noch onderdelen van de brander schoon met licht ontvlambare stoffen (bijv. benzine, alcohol, enz.). De kap mag alleen met water en zeep schoon gemaakt worden.
- Zet geen voorwerpen op de brander.
- Stop de ventilatie-Openingen van de ruimte waar de ketel geïnstalleerd is niet dicht en maak ze niet kleiner.
- Laat geen reservoirs en ontvlambare stoffen in de ruimte waar het apparaat geïnstalleerd is.

2. BESCHRIJVING BRANDER

Tweetraps gasventilatorbrander met progressieve of modulerende werking.

- CE-keur conform de richtlijn voor Gastoestellen 90/396/EEG; PIN **0085BN0609**.
Conform de richtlijnen: EMC 89/336/EEG - 2004/108/EG, Laagspanning 73/23/EEG - 2006/95/EG, Machines 98/37/EEG en Rendement 92/42/EEG.
- De brander is gehomologeerd voor intermitterende werking conform de Richtlijn EN 676.
- Brander conform de beschermingsgraad IP X0D (IP 40) volgens EN 60529.
- Gasstraat conform EN 676.

Fig. 1



- | | |
|--|--|
| <ul style="list-style-type: none"> 1 – Branderflens met dichting 2 – Vlamleiding 3 – Bedienings- en controledoos 4 – Ontgrendelingsknop met veiligheidssignalisatie 5 – Luchtregelgroep 6 – Stelschroef branderkop 7 – Luchtdrukschakelaar 8 – Luchtdrukpunt in de verbrandingskamer (te verbinden met het gasklepsysteem) | <ul style="list-style-type: none"> 9 – polig contactpunt voor aansluiting 2^{de} vlamgang / modulerend 10 – 7 polig contactpunt voor voeding brander 11 – 6 polig contactpunt voor aansluiting gasstraat 12 – Luchtdrukpunt (te verbinden met het gasklepsysteem) 13 – Schakelaars voor de werking: automatisch / handmatig (AUT/MAN) toename / afname vermogen (+/-) |
|--|--|

2.1 GELEVERD MATERIAAL

Branderflens met dichting	Nr. 1	Kniekoppeling G 1/8	Nr. 1
Schroeven & moeren voor bevestiging op ketel . . .	Nr. 4	4-polige stekker	Nr. 1
Schroef met moeren voor flens	Nr. 1	7 polige stekker	Nr. 1
Blauwe plastic leiding	Nr. 1		

2.2 ACCESSOIRES (optioneel):

- **KIT (KIT VOOR INTERFACE VAN PC):** cod. **3002719**
- **KIT VOOR HET AFSTELLEN VAN HET VERMOGEN**

Bij de modulerende werking past de brander automatisch het afgegeven vermogen aan tussen zijn maximale en minimale waarde en houdt de te controleren parameter, temperatuur of druk, constant.

Er moeten twee componenten besteld worden:

- Op de brander te installeren vermogenregelaar;
- Op de ketel te installeren voeler.

TE REGELEN PARAMETERS	VOELER			REGELAAR	
	Regelbereik	Type	Code	Type	Code
Temperatuur	– 100...+ 500 °C	PT 100	3010110	RWF40	3001078
Druk	0...2,5 bar	Vermogen voeler 4...20 mA	3010213		
	0...16 bar	Vermogen voeler 4...20 mA	3010214		

3. TECHNISCHE GEGEVENS

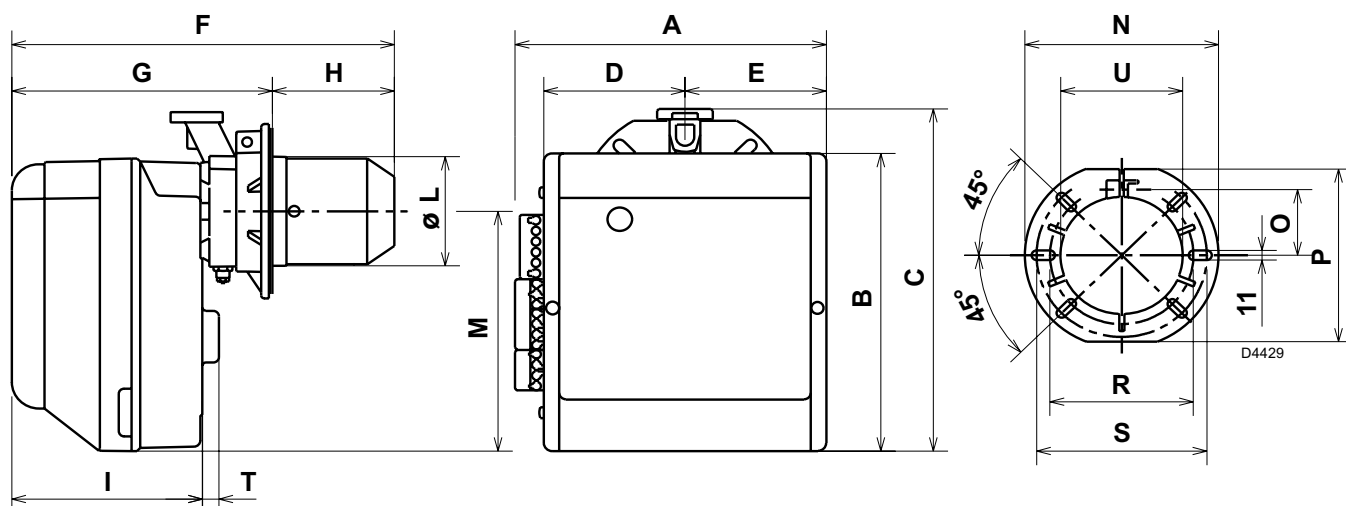
3.1 TECHNISCHE GEGEVENS

TYPE		916M	917M	918M
Thermisch vermogen (1)	kW	26/49 ÷ 91	48/79 ÷ 195	68/140 ÷ 250
	Mcal/h	22,4/42,1 ÷ 78,2	41,3/67,9 ÷ 167,7	58,5/120,4 ÷ 215
Aardgas (Familie 2)		Pci: 8 ÷ 12 kWh/Nm ³ = 7000 ÷ 10.340 kcal/Nm ³		
		Druk: min. 20 mbar – max. 36 mbar		
Elektrische voeding		Monofasig, 230V ± 10% ~ 50Hz		
Motor	Opgenomen stroom 0,8 A 2800 t/min. 293 rad/s		Opgenomen stroom 1,8 A 2800 t/min. 293 rad/s	
			Opgenomen stroom 1,9 A 2800 t/min. 293 rad/s	
Condensator		4 µF	6,3 µF	8 µF
Ontstekingstransformator		Primair 230V – 45 VA Secundair 1 x 15 kV – 25 mA		
Opgeslorpt vermogen		0,18 kW	0,35 kW	0,53 kW
(1) Referentiewaarden: Temperatuur 15°C - Luchtdruk 1013 mbar - 0 m boven de zeespiegel.				

Voor gas van familie 3 (LPG): kit op aanvraag.

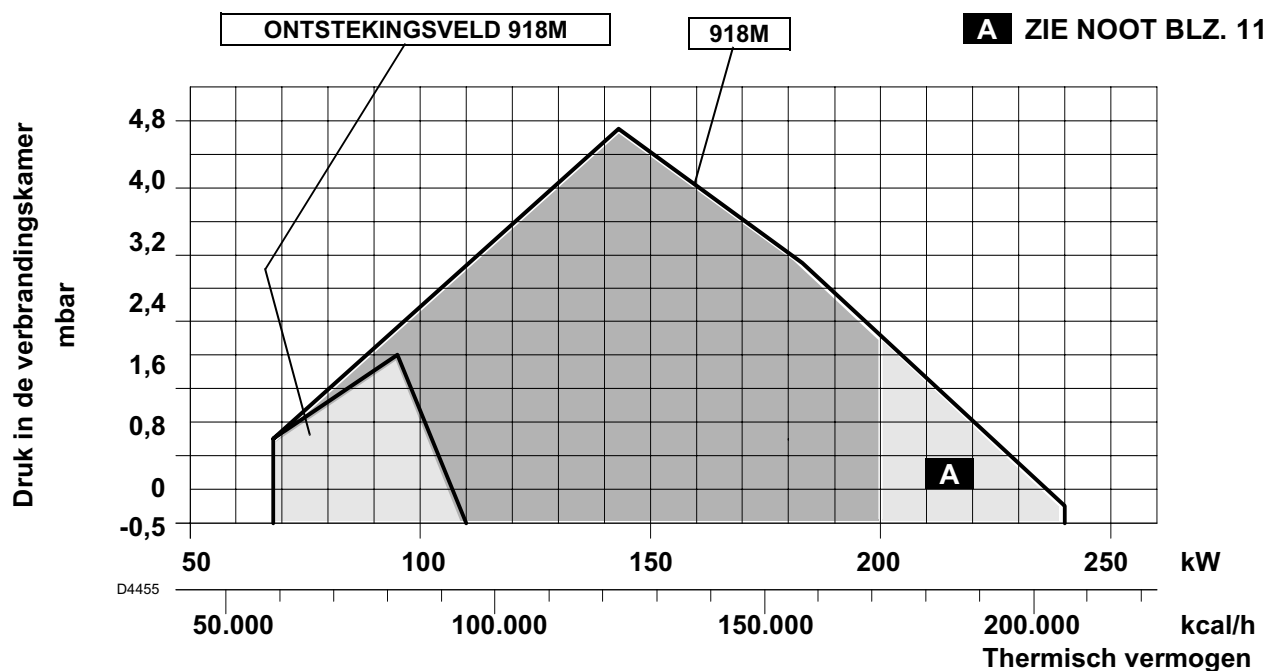
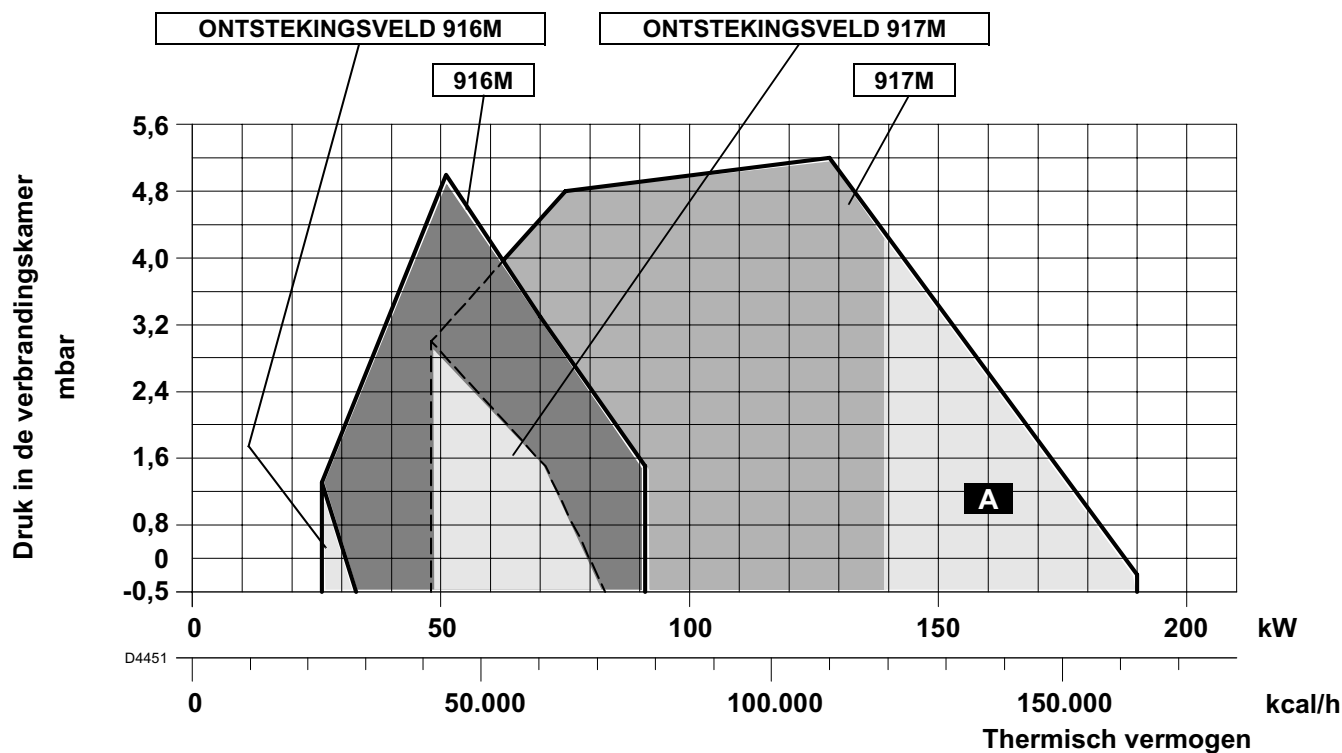
LAND			AT - CH - IS	GB - IE - IT	DE	FR	NL	BE	LU
GASCATEGORIE			II2H3B/P	II2H3	II2ELL3B/P	II2Er3P	II2L3B/P	I2E(R)B/I3	II2E3B/P
GASDRUK	G20	H	20	20	–	–	–	–	20
	G25	L	–	–	20	–	25	–	–
	G20	E	–	–	20	20/25	–	20/25	–

3.2 AFMETINGEN



TYPE	A	B	C	D	E	F	G	H	I	L - U	M	N	O	P	R	S	T
916M	285	280	325	125,5	125,5	352	238 ÷ 252	114 ÷ 100	174	106	230	192	66	167	140	170	18
917M	330	345	391	150	150	390	262 ÷ 280	128 ÷ 110	196	129	285	216	76,5	201	160	190	21
918M	330	345	392	150	150	446	278 ÷ 301	168 ÷ 145	212	137	286	218	80,5	203	170	200	21

3.3 WERKINGSVELD



BELANGRIJK

Voor een goede werking van de brander moet de ontsteking altijd binnen het bijbehorende ontstekingsveld plaatsvinden (zie tabel op pagina 12).

TESTKETEL

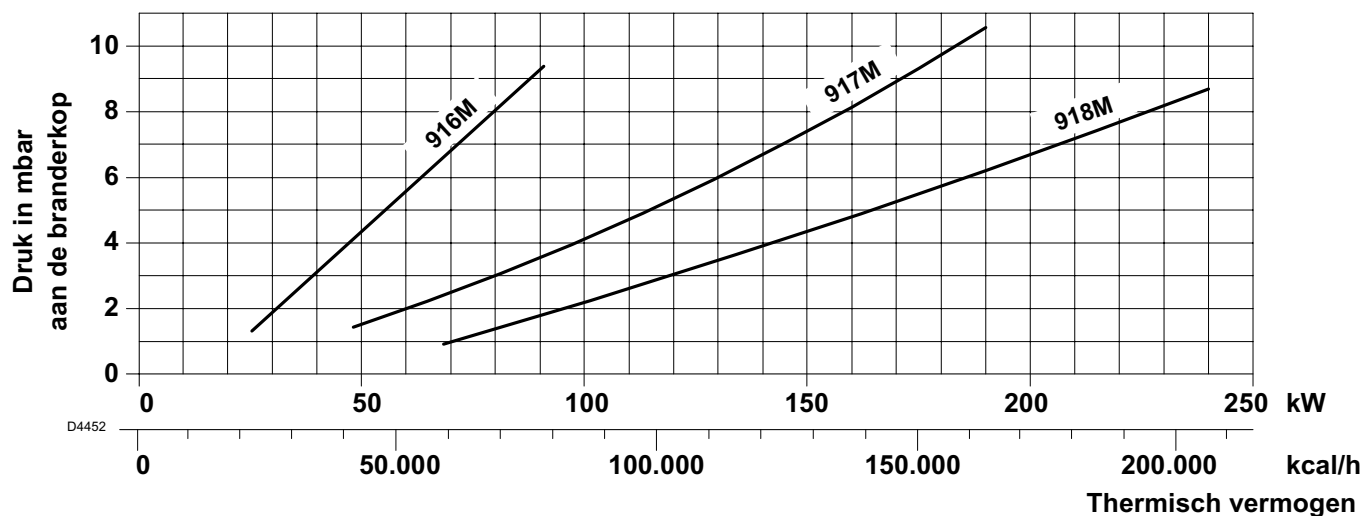
Het werkingssveld werd gerealiseerd met testketels conform de norm EN 676.

KETELS IN DE HANDEL

De combinatie brander/ketel vormt geen probleem als de ketel voldoet aan de norm EN 303 en als de afmetingen van de verbrandingskamer ongeveer overeenstemmen met deze voorzien in de norm EN 676. Als de brander, daarentegen, moet worden gecombineerd, met een ketel in de handel die niet voldoet aan de norm EN 303 of waarvan de afmetingen van de verbrandingskamer kleiner zijn dan deze opgegeven in norm EN 676, raadpleeg dan de fabrikant.

VERHOUDING TUSSEN GASDRUK EN VERMOGEN

Om het maximale vermogen te benutten, moet men aan de kop van het model 916M (M2, zie hfst. 4.3, pag. 7) 9,3 mbar meten, met de verbrandingskamer op 0 mbar en gas G20 – Pci = 9,45 kWh/m³ (8.127 kcal/m³).



4. INSTALLATIE

DE BRANDER MOET GEÏNSTALLEERD WORDEN VOLGENS DE PLAATSELIJK GELDENDEN WETTEN EN NORMEN.

4.1 BEVESTIGING OP DE KETEL

- Vergroot, indien nodig, de gaten in de isolerende flensdichting (3, fig. 3), maar let erop hem niet te beschadigen.
- Monteer het bij de brander geleverde drukafnamepunt (7) op de flens (5).
- Bevestig de branderflens (5) op de kletelplaat (1) met behulp van 4 schroeven (4) en (indien nodig) de moeren (2) **en plaats de flensdichting (3) ertussen**. Schroef een van de bovenste twee schroeven (4) niet helemaal vast (zie fig. 2).
- Steek de branderkop door de flens (5) de flens vastdraaien met de schroef (6) en dan de schroef (4) die nog niet was vastgemaakt blokkeren.
- Controleer of het drukafnamepunt (7), door de isolerende flensdichting (3) heen, werkelijk de druk in de kamer kan opmeten. Indien dit signaal niet zeker is, plaats dan het drukafnamepunt direct verbonden met de verbrandingskamer (bijvoorbeeld door de doorgang van het display, indien beschikbaar). Als de verbrandingskamer niet op doeltreffende wijze met een drukafnamepunt verbonden is kan dit tot een onveilige werking leiden en mogelijk tot moeizame ontstekingen.

BELANGRIJK: De brander kan worden vastgemaakt op variabele afstand (A), zoals aangeduid in figuur 4. Zorg ervoor dat de branderkop voorbij de volledige dikte van de keteldeur komt.

Fig. 2

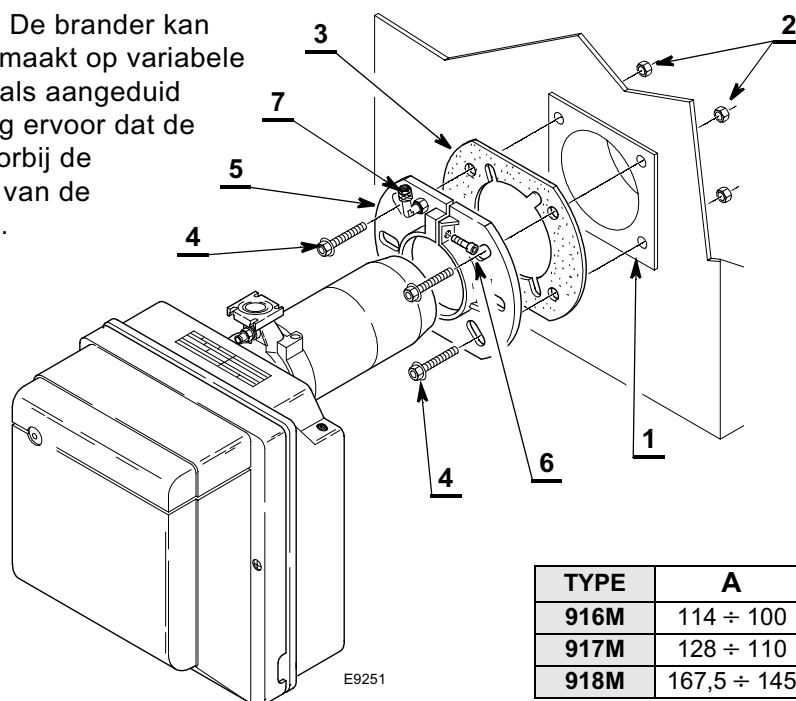


Fig. 3

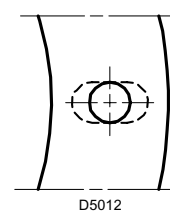
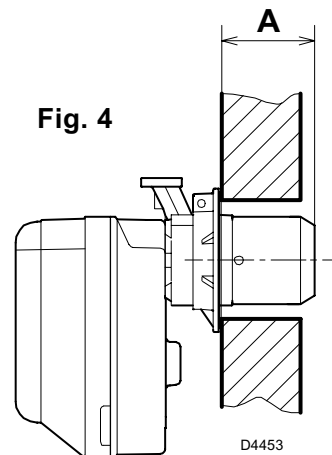


Fig. 4

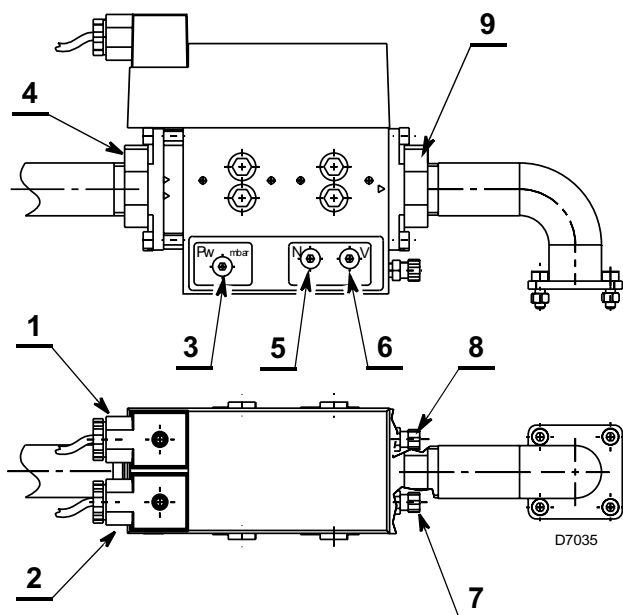


4.2 GASSTRAAT (conform EN 676)

De gasstraat wordt apart geleverd. Voor de installatie en afstelling ervan wordt er verwezen naar de gebruiksaanwijzing van de gasstraat.

GASSTRAAT		BRANDER VAN TOEPASSING	VERBINDINGEN		TOEPASSING
Model	CODE		TOEVOER	RETOUR	
CG 120	3970587	BS2/M	Rp 3/4"	Flens 2	Aardgas en GPL
CG 220	3970588	BS3/M - BS4/M	Rp 3/4"	Flens 3	Aardgas en GPL

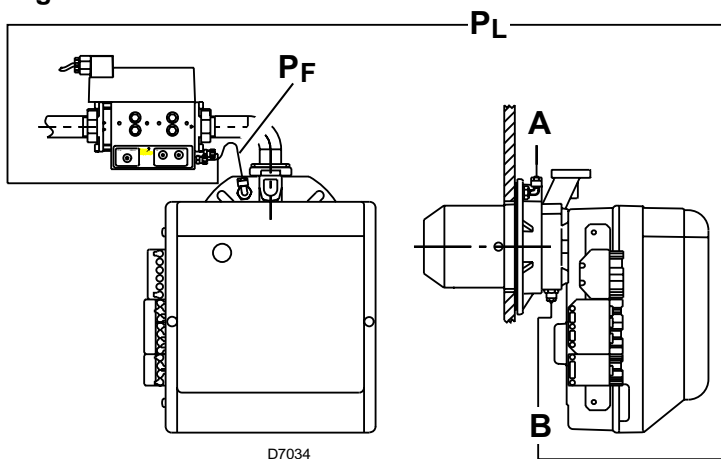
Fig. 5



Legende

- 1 - Aansluiting gasdrukschakelaar
- 2 - Aansluiting klep
- 3 - Schroef voor het ijken van de gasdrukschakelaar "P_w"
- 4 - Gastoevoerflens
- 5 - Stelschroef "NULPUNT" (N)
- 6 - Stelschroef GAS/LUCHT VERHOUDING (V)
- 7 - Aansluiting drukmeetpunt verbrandingskamer "P_F"
- 8 - Aansluiting luchtdruk "P_L"
- 9 - Gasafvoerflens

Fig. 6



AANSLUITING DRUKPUNTEN BRANDER AAN DE GASSTRAAT

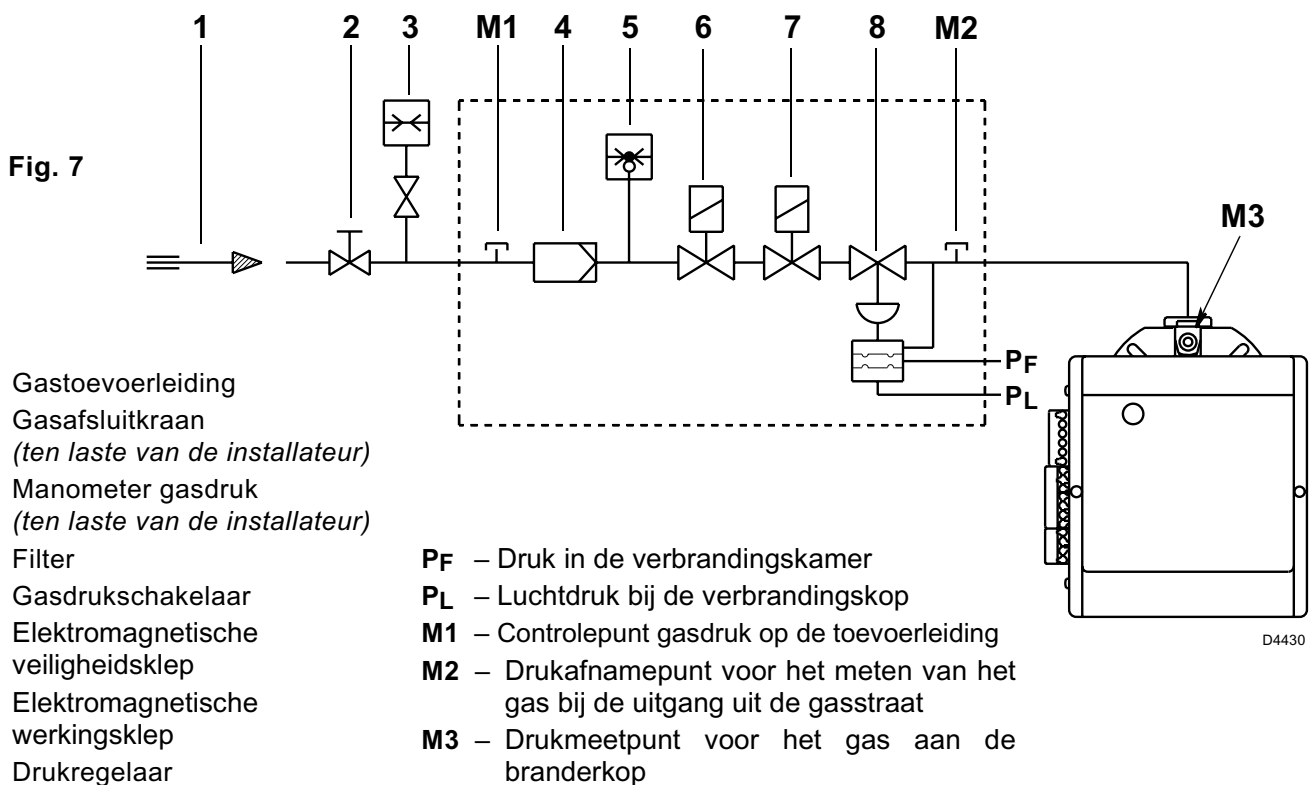
Voor deze aansluitingen als volgt te werk gaan:

- Bevestig het verbindingsstuk van G1/8 (bij de brander geleverd) in punt **A** (flens brander).
- Snijd de bij de brander geleverde blauwe plastic leiding in tweeën.
- Verbind het punt van de ketel **A** met het punt van het ventiel "P_F", het punt van de mof **B** met het punt van het ventiel "P_L", door middel van de tevoren doorgesneden leidingen.

BELANGRIJK

- De leiding waarmee het punt van het ventiel **PF** met het punt van de ketel **A** verbonden is moet zodanig geplaatst worden dat de eventuele condens in de verbrandingskamer geloosd wordt en niet in het ventiel.
- Houd het traject van de impulslijnen kort.
- Het is beter dat de impulslijnen niet tegen de ketel aankomen omdat ze anders door de hoge temperatuur zouden kunnen beschadigen.
- In sommige toepassingen, waar de opmeting van de druk in de verbrandingskamer onnauwkeurig blijkt, moet het verbindingsstuk van G1/8 verplaatst worden van de flens van de brander naar de keteldeur. Zorg er dan voor de opening van de flens dicht te maken.
- Bij niet-inachtneming van deze waarschuwing kan het gebeuren dat het ventiel niet werkt of beschadigd wordt.

4.3 SCHEMA GASTOEVOER

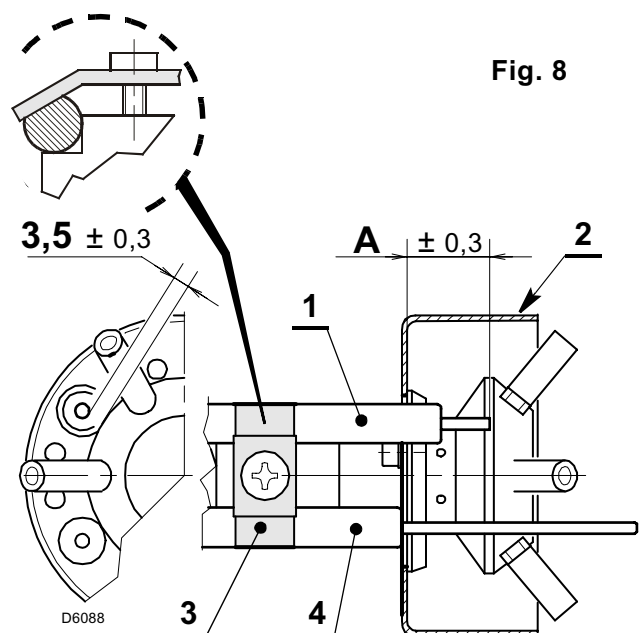


4.4 STAND VOELER - ELECTRODE

BELANGRIJK

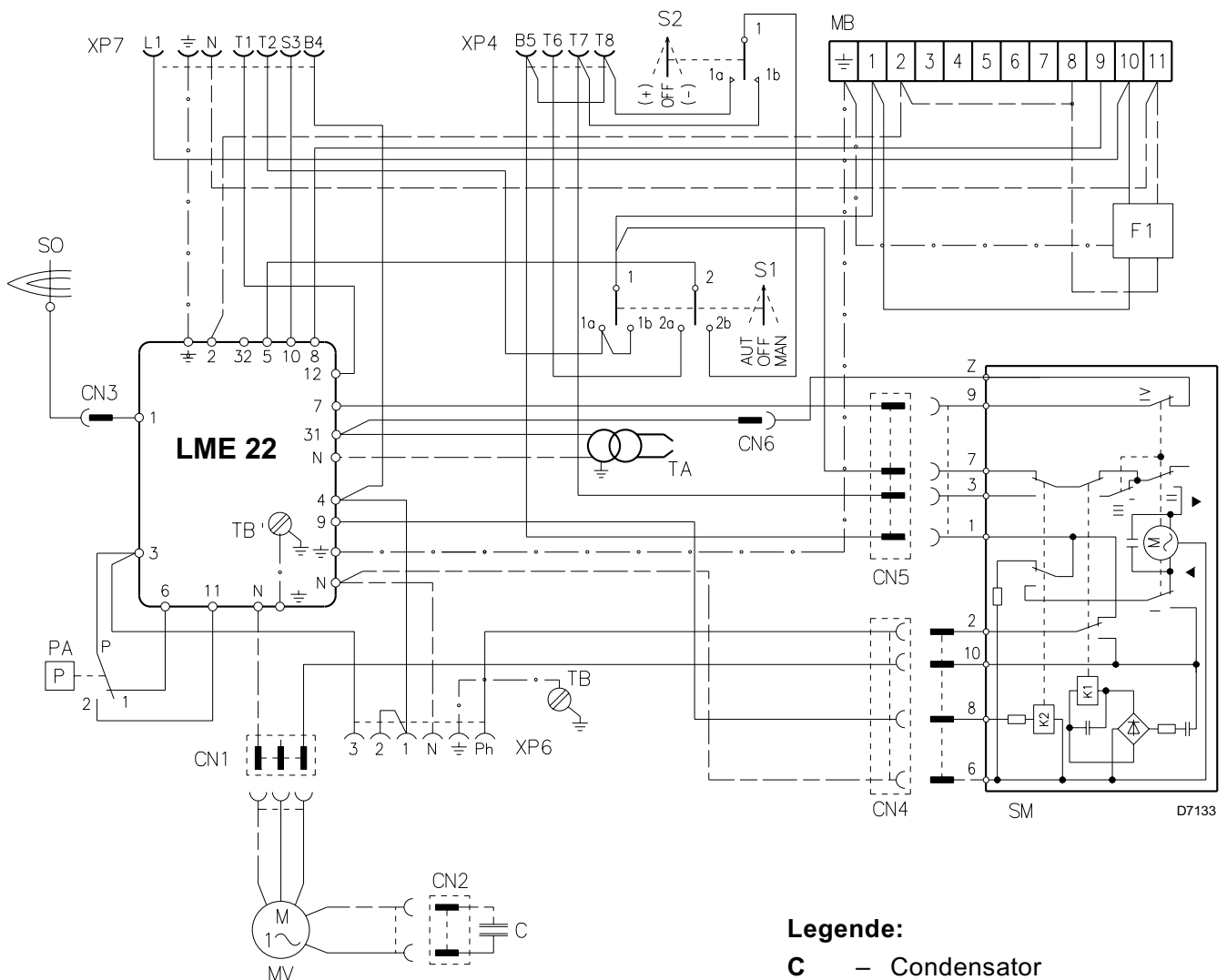
- Zorg ervoor dat het plaatje (3, fig. 8) altijd in de vlakke kant van de elektrode (1) wordt aangebracht.
- De isolatie van de voeler (4) tegen de luchtverdelers (2) plaatsen.

TYPE	A
916M	30
917M	31
918M	31



5. ELEKTRISCHE INSTALLATIE

5.1 STANDAARD ELEKTRISCHE INSTALLATIE, (in de fabriek uitgevoerd)



OPGELET:

- **Verwissel de nulleider niet met de fase, volg het weergegeven schema nauwkeurig en zorg voor een goede aardaansluiting.**
- De doorsnede van de geleiders moet minstens 1 mm². (Mits anders voorgeschreven door plaatselijke normen en wetten).
- De elektrische aansluitingen die de installateur uitvoert, moeten voldoen aan de in het land van kracht zijnde reglementering.

CONTROLE

Controleer of de brander stopt door de thermostaten te openen en de vergrendeling door de stecker (**CN3**) in de rode draad van de voeler, aan de buitenkant van de controledoos, te openen.

OPGELET

De branders zijn goedgekeurd voor intermitterende werking. Dit betekent dat ze minstens 1 maal in de 24 uur moeten stoppen zodat de elektrische controledoos de efficiëntie bij het starten kan controleren. Gewoonlijk wordt de stilstand van de brander verzekerd door de limietthermostaat (**TL**) van de ketel. Indien dit niet het geval is moet er in serie met de limietthermostaat (**TL**) een timer geplaatst worden die de brander minstens een maal per 24 uur laat stoppen.

Legende:

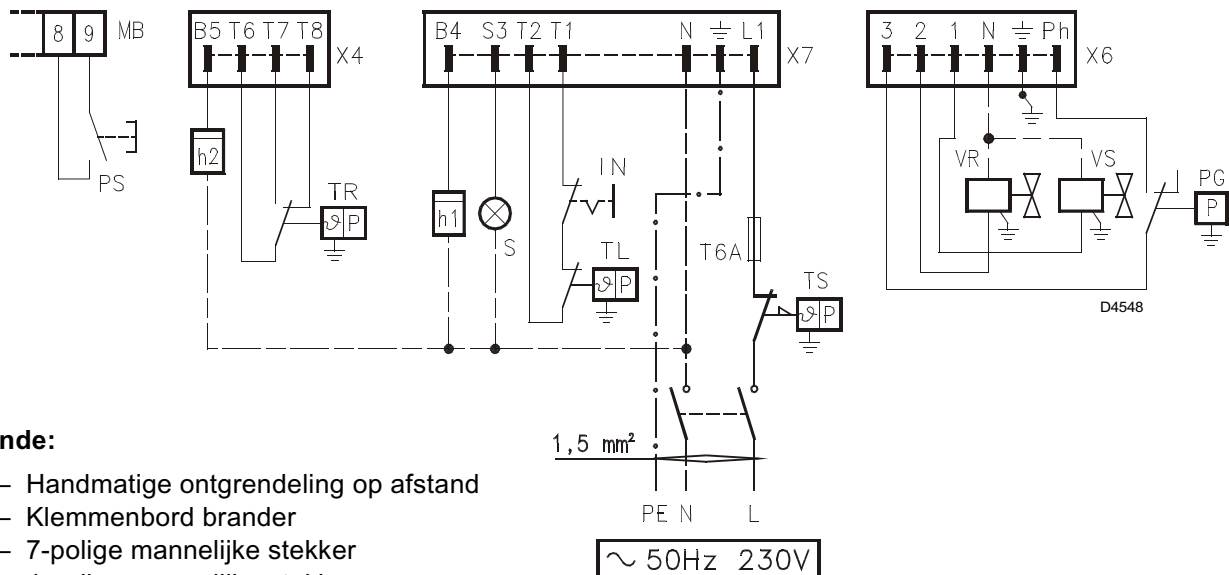
- C** – Condensator
- CN...** – Stekkers
- F1** – Filter tegen radiostoringen
- MB** – Nevenklemmenbord
- MV** – Motor
- PA** – Luchtdrukschakelaar
- SM** – Servomotor
- SO** – Ionisatievoeler
- S1** – Schakelaar voor de werking:
MAN = handmatig
AUT = automatisch
OFF = uit
- S2** – Knop voor:
 – = afname vermogen
 + = toename vermogen
- TA** – Ontstekingstransfo
- TB** – Aarding brander
- XP4** – 4-polige vrouwelijke stecker
- XP6** – 6-polige vrouwelijke stecker
- XP7** – 7-polige vrouwelijke stecker

5.2 ELEKTRISCHE INSTALLATIE, (ten laste van de installateur)

OPGELET

Indien de ketel voorzien is van 7 polige stekker, dan moet hij verplicht vervangen worden door die bij de brander geleverd is.

ZONDER VERMOGENREGELAAR (progressieve tweetrapswerking)



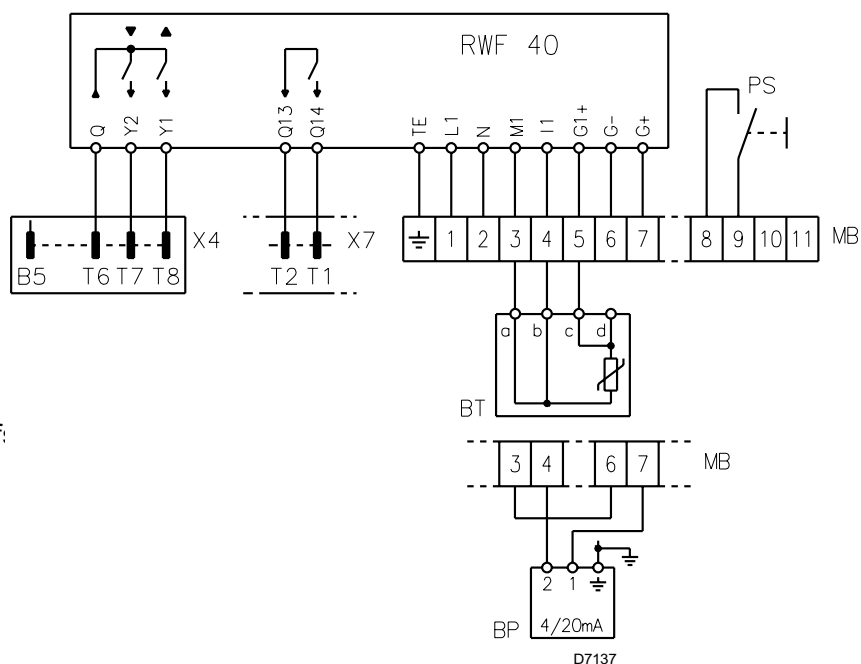
Legende:

- | | |
|---|------------------------------------|
| PS – Handmatige ontgrendeling op afstand | TL – Limietthermostaat |
| MB – Klemmenbord brander | T6A – Zekering |
| X7 – 7-polige mannelijke stekker | TS – Veiligheidsthermostaat |
| X4 – 4-polige mannelijke stekker | PG – Luchtdrukschakelaar |
| X6 – 6-polige mannelijke stekker | VR – Regelventiel |
| h2 – Urenteller tweede vlamgang | VS – Veiligheidsventiel |
| TR – Thermostaat hoge/lage vlam | |
| h1 – Urenteller eerste vlamgang | |
| S – Vergrendelingssignaal op afstand | |
| IN – Handmatige schakelaar | |

MET VERMOGENREGELAAR (modulerende werking)

OPGELET

Verbind geen enkel contact tussen **T6** en **T8** van de 4 polige stekker en tussen **T1** en **T2** van de 7 polige stekker ter voorkoming van interferenties met de regelaar.



Legende:

- | |
|---|
| PS – Handmatige ontgrendeling op af: |
| MB – Klemmenbord brander |
| X4 – 4-polige mannelijke stekker |
| X7 – 7-polige mannelijke stekker |
| BT – Temperatuurvoeler |
| BP – Drukvoeler |

6. WERKING

6.1 REGELING VERBRANDING

Conform de Richtlijn Rendement 92/42/EEG, moeten de montage van de brander op de ketel, de regeling en de testen worden uitgevoerd volgens de handleiding van de ketel. Hieronder valt ook de controle van de CO en CO₂ in de rookgassen, de temperatuur van de rookgassen en de gemiddelde temperatuur van het water van de ketel. De branderkop en de servomotor van de luchtklep worden afgesteld in functie van het nodig debiet van de ketel.

6.2 AFSTELLING BRANDERKOP, (zie fig. 9)

De afstelling van de branderkop hangt af van het branderdebiet. De regelschroef (6) in de richting van de klok of tegen de richting van de klok in draaien totdat het streepje op de regelstang (2) overeenkomt met de buitenzijde van de branderkop (1). In de figuur 9 is de regelstang van de kop afgesteld op het streepje 3,5.

Voorbeeld voor een brander type 917M:

Het weergegeven diagram dient slechts ter voorbeeld en geeft de afstelling van de branderkop aan in functie van het verbrande vermogen. Om de optimale prestaties van de brander te waarborgen is het aangeraden om de branderkop af te stellen in functie van de specifieke ketelkenmerken. De brander is in een ketel van 100 kW geïnstalleerd. Als we een rendement van 90% rekenen dan moet de brander ongeveer 110 kW afgeven; voor dit vermogen moet de afstelling uitgevoerd worden op het streepje 3,5.

VERWIJDERING VAN DE BRANDERKOPGROEP

Om de branderkopgroep te verwijderen als volgt te werk gaan:

- Verzeker u ervan dat de servomotor (7) zich in gesloten positie bevindt (**NOK II = 0**).
- Maak de verbindingen (3 en 5) los.
- Draai de schroeven (4) los en verwijder de servomotor (7).

LET OP

De door de servomotor (7) bestuurd rotatie-as (10) is voorzien van een veiligheidsmechanisme (11) waardoor verhinderd wordt dat hij tijdens de onderhoudswerkzaamheden per ongeluk gaat draaien.

- Draai de schroef (9) los, draai de schroeven (8) los en verwijder de kophouder (1) door hem iets naar rechts te draaien.

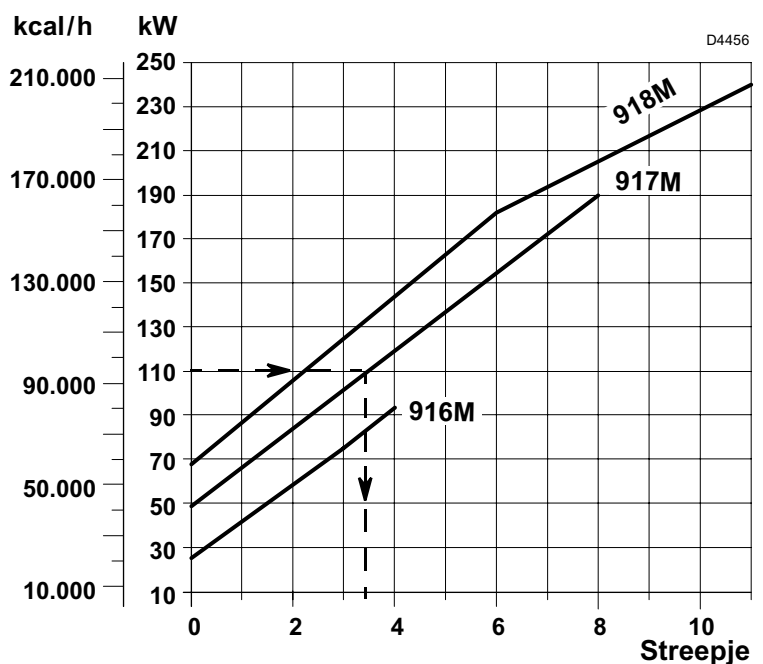
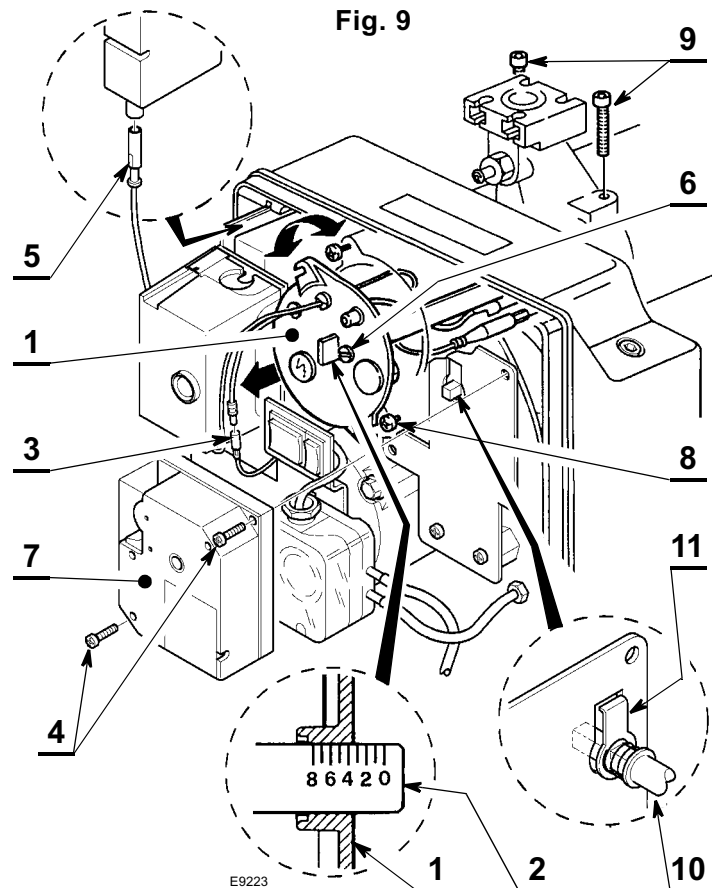
Er wordt aanbevolen om de regelstandhouder/elleboog (2) tijdens de demontage niet te wijzigen.

MONTAGE BRANDERKOP

Monteer de branderkop weer door in omgekeerde volgorde te werk te gaan als in de vorige procedure beschreven is. Plaats de kop (1) weer zoals hij oorspronkelijk geplaatst was.

LET OP

- Draai de schroeven (9) volledig aan (*maar blokkeer ze niet*); blokkeer de schroeven pas daarna met een aanhaalkoppel van 3 - 4 Nm.
- Controleer tijdens de werking of er geen gaslek is ter hoogte van de schroeven.



A Om de werking van de brander te waarborgen boven een bepaald vermogen, moet, bij de modellen 917M en 918M, de vooruitgesneden geluiddempende isolatie verwijderd worden om zodoende de extra luchtspleten in de kap vrij te maken, zoals afgebeeld in figuur 10.

TYPE	Vermogen - kW
917M	> 140
918M	> 200

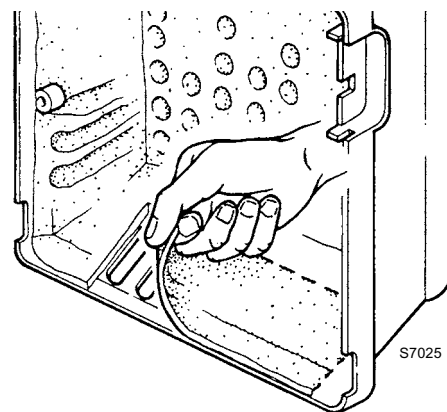


Fig. 10

6.3 AFSTELLING VAN DE SERVOMOTOR VAN DE LUCHTKLEP, (zie fig. 11)

RUSTSTAND

NOK II

De **NOK II** zorgt ervoor dat de luchtklep gesloten is als de brander in de ruststand staat. In de fabriek afgesteld op 0°. **NIET WIJZIGEN.**

EERSTE VLAMGANG

NOK III

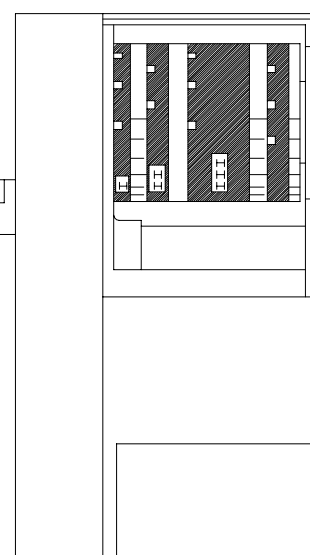
De **NOK III** regelt de positie van de luchtklep wanneer de brander op zijn minimale vermogen staat. Kan tijdens de inwerkingstelling geregeld worden. De **NOK IV** en de **NOK III** vormen één geheel.

TWEEDE VLAMGANG

NOK I

De **NOK I** regelt de positie van de luchtklep wanneer de brander op zijn volle vermogen werkt. Is in de fabriek afgesteld op 90°.

Fig. 11



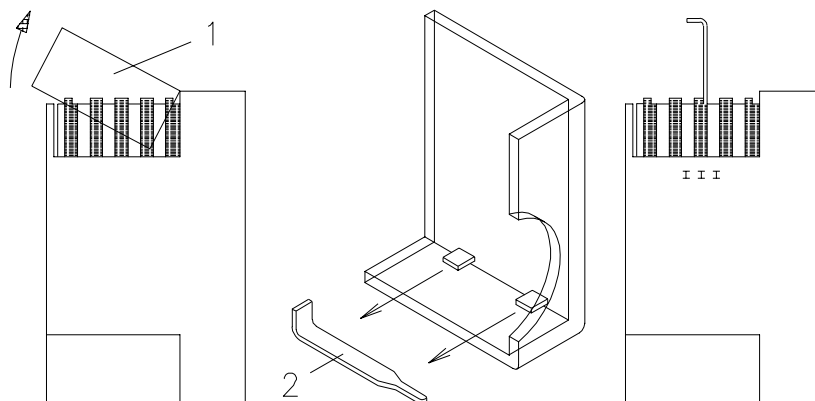
D4438

De servomotor regelt de **NOK III** alleen wanneer de hoek van de nok verkleind wordt.

Als de hoek van de nok vergroot moet worden, dan moet eerst de hoek van de servomotor vergroot worden met de toets "toename vermogen (+)", dan moet de hoek van de **NOK III** vergroot worden en tenslotte moet de servomotor in de stand van MIN vermogen teruggebracht worden met de toets "afname vermogen (-)".

Voor de eventuele regeling van de **NOK III**, het deksel (1) verwijderen dat vastgeklemd is zoals aangeduid in figuur 12, verwijder het speciale sleuteltje (2) eruit en steek het in de inkeping van de **NOK III**.

Fig. 12



D4439

6.4 EERSTE ONTSTEKING, (zie fig. 13 en fig. 5 pag. 6)

Na de elektrische aansluitingen en de afdichting van de hydraulische verbindingen nagekeken te hebben, de luchtdrukschakelaar op zijn minimum plaatsen.

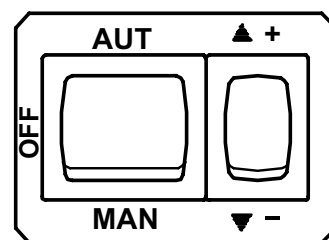
Verbind de manometer met het gasdrukmeetpunt aan de branderkop (M3, fig. 7 pag. 7).

In de volgende tabel zijn de instellingen voor de ontsteking weergegeven met betrekking tot een brander op methaangas.

De verwijzingswaarden zijn:

- het vermogen bij de ontsteking;
- de vooringestelde positie van de luchtklep (**NOK III**);
- de vooringestelde positie van de stelschroef van het **0 PUNT** van de gasstraat;
- het te gebruiken model gasstraat.

Fig. 13



D4468

TYPE	Vermogen bij de ontsteking	Afstelling NOK III	Afstelling 0 PUNT	Afstelling GAS/LUCHT VERHOUDING	GASSTRAAT
	kW	Streepje nr.	Streepje nr.	Streepje nr.	Model
916M	26 ÷ 33	20° ÷ 30°	◆	In functie van het maximale vermogen	CG 120
917M	48 ÷ 83	30° ÷ 40°	◆		CG 220
918M	68 ÷ 110	30° ÷ 35°	◆		CG 220
917M	48 ÷ 83	30° ÷ 40°	0,1 ÷ 0,25	In functie van het maximale vermogen	MBC - 300 - VEF
918M	68 ÷ 110	30° ÷ 35°	-0,7 ÷ -0,5		MBC - 700 - VEF

◆ Afstellen op waarden in de buurt van het begin van de schaal (-1,5).

- 1 - In functie van het maximaal vereiste vermogen de verbrandingskop regelen zoals aangegeven op pag. 10.
- 2 - Selecteer de handmatige modus "MAN" en stel de **NOK III** van de servomotor en de stelschroef van het **0 PUNT** in zoals aangegeven in de tabel, start dan de brander.
- 3 - Nadat de brander ontstoken is moet de servomotor met de hand naar de positie voor de tweede vlam gebracht worden door op de schakelaar (+) te drukken. Controleer ondertussen de stabiliteit van de vlam: Als de vlam instabiel blijkt, verhoog of verlaag dan de afstelling van de stelschroef van de **GAS/LUCHT VERHOUDING** iets **tot aan het maximaal gewenste vermogen en correcte CO₂ waarden in de rookgassen**, stel dan de nok I af op de door de servomotor bereikte waarde.
- 4 - Breng de servomotor met de hand naar de positie voor de eerste vlam door op de schakelaar (-) te drukken. Controleer de verbranding en gebruik, indien nodig, alleen de stelschroef voor het **0 PUNT** om correcte CO₂ waarden in de rookgassen te verkrijgen.
- 5 - Als het vermogen van de eerste vlam gewijzigd moet worden, gebruik dan de **NOK III**. Alle wijzigingen van de stelschroef van het **0 PUNT** doen ook het maximale gasdebiet variëren.
- 6 - Breng de servomotor nogmaals op de maximale opening en controleer opnieuw het maximale vermogen, met behulp van de stelschroef van de **GAS/LUCHT VERHOUDING**.
- 7 - Draai de servomotor nogmaals in de positie van de eerste vlam en stel opnieuw het vermogen af, door alleen de stelschroef van het **0 PUNT** te gebruiken.
- 8 - Herhaal de handelingen (6) en (7) totdat de stelschroeven van de **GAS/LUCHT VERHOUDING** en van het **0 PUNT** niet meer bijgesteld hoeven te worden.
- 9 - Controleer de verbrandingswaarden op gemiddeld vermogen en stel, indien nodig, de stelschroeven van de **GAS/LUCHT VERHOUDING** en van het **0 PUNT** nogmaals bij.
Ten einde, na gecontroleerd te hebben of de brander een goede ontsteking en een goede stabiliteit van de vlam heeft, de automatische werking selecteren door de keuzeschakelaar in de stand "AUT" te zetten: de modulatie vindt plaats tussen de ijkstand van de **NOK III** en die van de **NOK I**.

6.5 VERBRANDINGSCONTROLE

In overeenstemming met de Rendementrichtlijn 92/42/CEE, moet de brander op de ketel toegepast worden en moeten de afstelling en de keuring uitgevoerd worden volgens de handleiding van de ketel zelf, hieronder valt ook de controle van de CO en CO₂ concentratie in de rookgassen, van hun temperatuur en van de gemiddelde temperatuur van het water van de ketel.

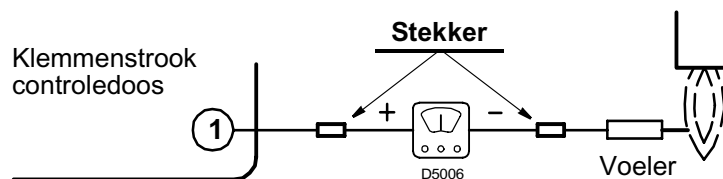
Het is aangeraden de brander af te stellen volgens de aanwijzingen in de tabel, in functie van het gebruikte type gas:

EN 676		LUCHTOVERMAAT: max. vermogen $\lambda \leq 1,2$ – min. vermogen $\lambda \leq 1,3$			
GAS	CO ₂ max. theoretisch 0 % O ₂	Instelling CO ₂ %		CO mg/kWh	NO _x mg/kWh
		$\lambda = 1,2$	$\lambda = 1,3$		
G 20	11,7	9,7	9,0	≤ 100	≤ 170
G 30	14,0	11,6	10,7	≤ 100	≤ 230
G 31	13,7	11,4	10,5	≤ 100	≤ 230

IONISATIESTROOM

De minimum stroom voor een goede werking van de controledoos bedraagt 2 μ A.

Daar de brander met een duidelijk hogere stroom werkt, is er normaal geen controle nodig. Indien u echter de ionisatiestroom wilt meten, moet u de stekker (**CN3**) openen (zie elektrisch schema op pag. 8) op de rode kabel en moet u er een micro-ampèremeter tussen plaatsen.



6.6 LUCHTDUKSCHAKELAAR

Stel de luchtdrukschakelaar af na alle andere afstellingen van de brander uitgevoerd te hebben met de luchtdrukschakelaar op het minimum van zijn schaal. Met de brander op zijn minimale vermogen, de regelpomp langzaam in de richting van de klok draaien, tot de brander stilvalt.

Draai dan de knop tegen de richting van de klok in over een waarde ongeveer gelijk aan 20% van de afgestelde waarde en controleer dan of de brander goed opstart. Indien de brander opnieuw vergrendelt, draai dan de knop nog iets tegen de richting van de klok in.

Opgelet:

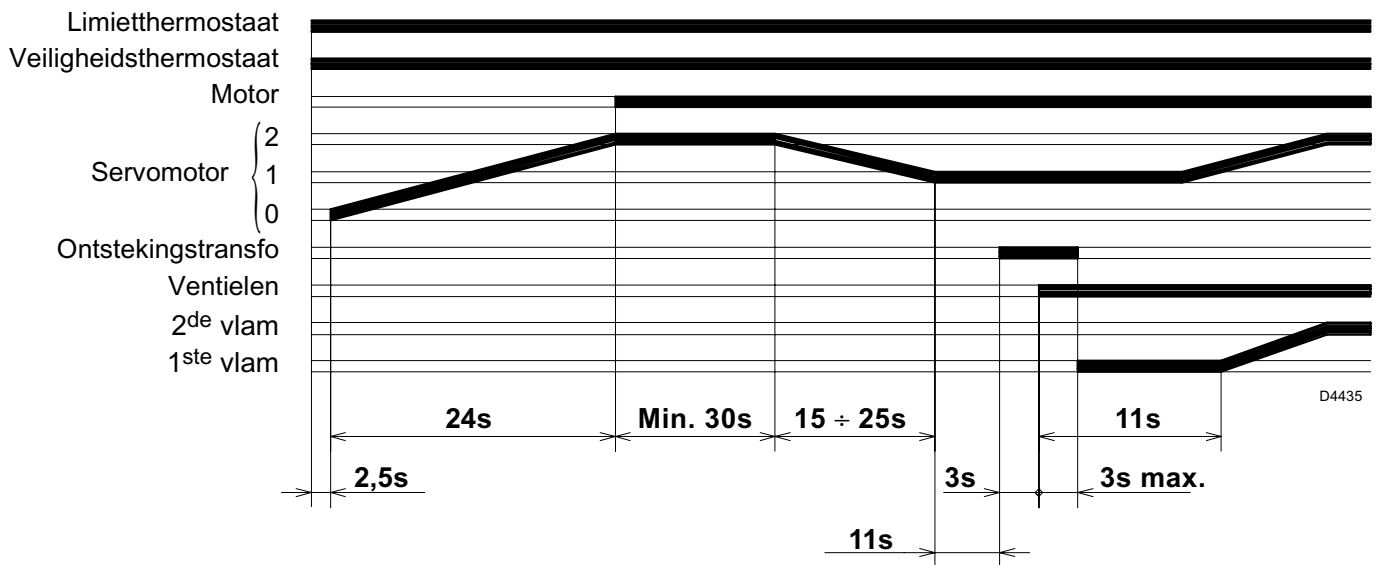
Conform de normen moet de luchtdrukschakelaar belemmeren dat de luchtdruk onder de 80% van de afgestelde waarde daalt en dat de CO in de rookgassen de 1% overschrijdt (10.000 ppm).

Om dit te controleren een verbrandingsanalysator in de schouw aanbrengen, de luchtaanzuigopening van de ventilator langzaam sluiten (bijvoorbeeld met een stuk karton) en controleren of de brander vergrendelt voordat het CO-gehalte in de rookgassen 1% bereikt.

6.7 GASDRUKSCHAKELAAR

Voor het iken van de gasdrukschakelaar wordt er verwezen naar de handleiding van de gasstraat.

6.8 STARTPROGRAMMA



7. ONDERHOUD

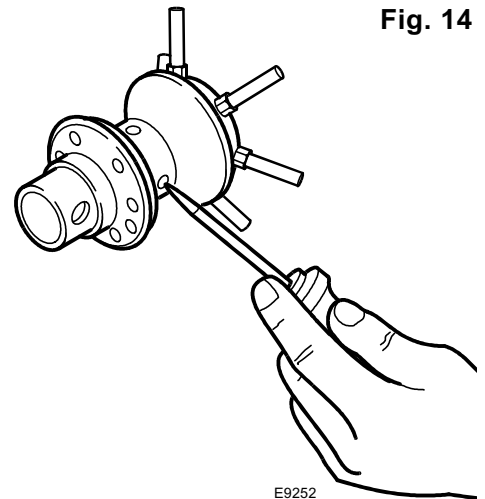
De brander moet regelmatig door vaklui worden onderhouden **en in overeenstemming met de plaatselijke wetten en normen.**

Onderhoud is noodzakelijk om de goede werking van de brander te waarborgen, waardoor een uitermate hoog brandstofverbruik en dus hoge milieubelastende emissies vermeden worden.

Alvorens enige handeling voor de reiniging of de controle uit te voeren, eerst de elektrische stroom van de brander halen met behulp van de hoofdschakelaar in de installatie.

BELANGRIJKSTE UIT TE VOEREN ONDERHOUDSTAKEN:

- Controleer regelmatig de openingen van de gasverspreider op mogelijke verstoppingen en maak ze, indien nodig, schoon met behulp van een puntig stuk gereedschap, zoals afgebeeld in figuur 14.
- Controleer of de toevoer- en afvoerleidingen van de brandstof, de luchtaanzuigzone's en de afvoerleidingen voor de verbrandingsproducten niet verstopt of afgekneld zijn.
- Controleer de elektrische aansluitingen van de brander en van de gasstraat.
- Controleer of de gasstraat geschikt is voor het vermogen van de brander, voor het type gebruikt gas en voor de druk van het gasnet.
- Controleer de plaatsing van de verbrandingskop en de bevestiging ervan aan de ketel.
- Controleer de plaatsing van de luchtklep.
- Controleer de plaatsing van de ionisatiesonde en van de elektrode (zie fig. 8, blz. 7).
- Controleer de afstelling van de luchtdrukschakelaar en van de gasdrukschakelaar.



De brander gedurende ± 10 minuten op vollast laten draaien en de goede afstelling van alle in deze handleiding opgenomen parameters controleren, zowel in 1ste als in 2de vlamgang.

Voer daarna een verbrandingsanalyse uit en controleer:

- Percentage CO₂ (%);
- Ionisatiestroom (µA);
- CO-gehalte (ppm);
- Temperatuur van de rookgassen aan de schouw.
- NO_x-gehalte (ppm);

8. DEFECTEN / OPLOSSINGEN

De bijgeleverde controledoos bezit een diagnosefunctie waarmee het mogelijk is makkelijk de mogelijke oorzaken van storingen op te sporen.

Om deze functie te gebruiken, moet er minstens tien seconden gewacht worden nadat de controledoos vergrendelt en moet de ontgrendelingsknop minstens drie seconden lang ingedrukt worden.

Na de knop losgelaten te hebben, begint de RODE LED te knipperen, zoals afgebeeld is in de volgende tabel.

RODE LED brandt minstens 10s wachten	Op de knop drukken gedurende > 3s	Signaal	Interval 3s	Signaal
		● ● ● ● ●		● ● ● ● ●

De LED pulseert met een frequentie van 1 signaal om de 3 sec.

Het aantal pulsen per signaal geeft informatie over het mogelijke defect volgens de onderstaande tabel:

SIGNAAL	MOGELIJKE OORZAAK
2 ● ●	Er wordt geen signaal van stabiele vlam gedetecteerd binnen de veiligheidstijd: – ionisatievoeler defect; – gasklep defect; – fase/nulleider omgedraaid; – brander niet afgesteld.
3 ● ● ●	De minimale luchtdrukschakelaar sluit niet: – blokkering van de VPS controleren; – luchtdrukschakelaar defect; – luchtdrukschakelaar niet afgesteld; – de motor van de rotor werkt niet; – ingreep van de maximale luchtdrukschakelaar.
4 ● ● ● ●	Licht in de kamer tijdens de voorventilatie, of controledoos defect.
5 ● ● ● ● ●	De minimale luchtdrukschakelaar schakelt niet om: – luchtdrukschakelaar defect; – luchtdrukschakelaar niet afgesteld.
7 ● ● ● ● ● ● ●	De vlam verdwijnt tijdens de werking: – brander niet afgesteld; – gasklep defect; – kortsluiting tussen de ionisatievoeler en de aarde.
10 ● ● ● ● ● ● ● ● ● ●	Controledoos defect.



RIELLO S.p.A.
I-37045 Legnago (VR)
Tel.: +39.0442.630111
[http:// www.riello.it](http://www.riello.it)