

Bruciatori di gas ad aria soffiata

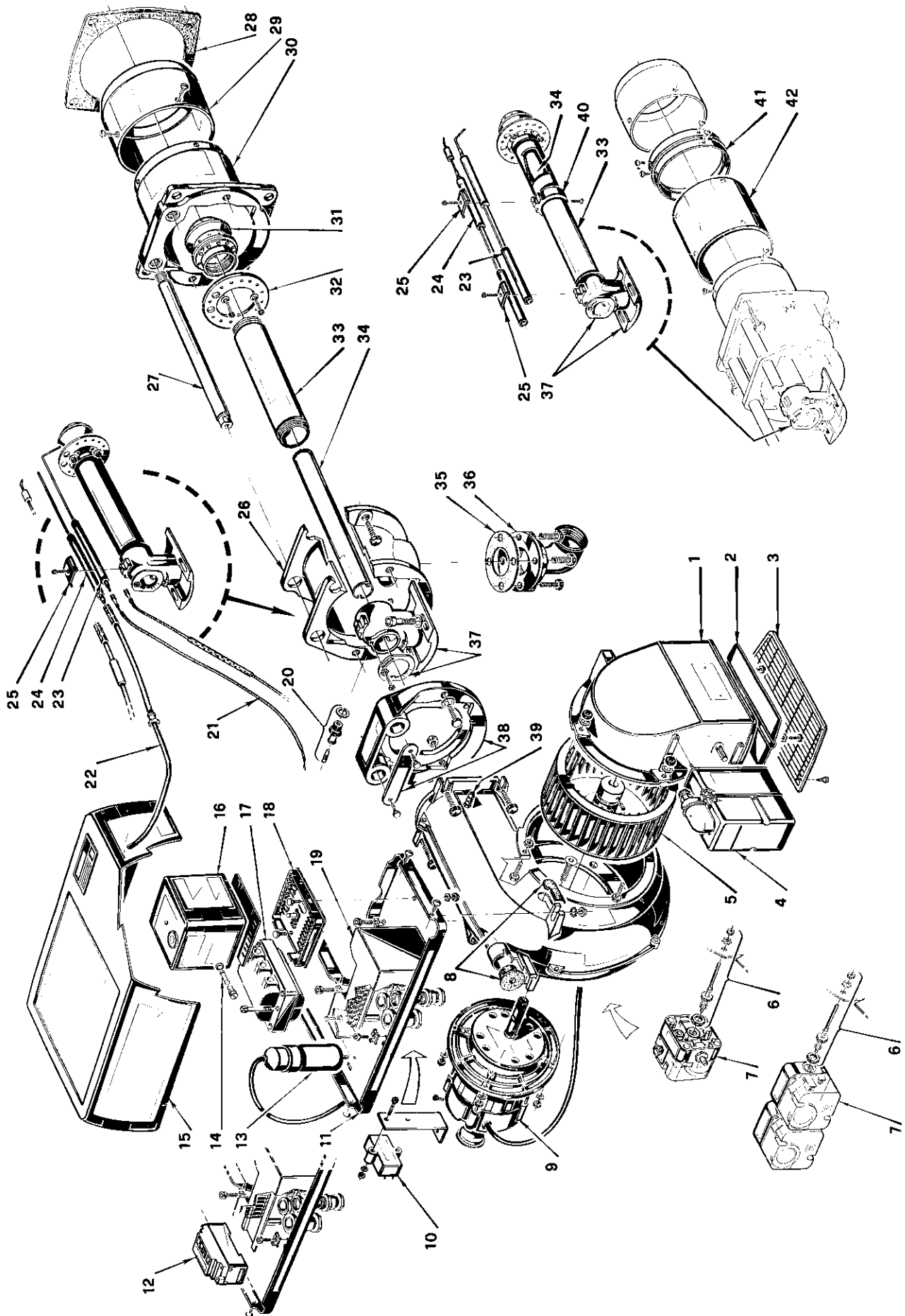
Blown gas burners

Brûleurs gaz à air soufflé

Gebläse-Gasbrenner

Funzionamento bistadio
Two-stage operation
Fonctionnement à deux allures
Zweistufiger Betrieb

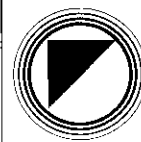
COD.	MOD.	TYP.
3752102	GAS 3/2	521 M
3752112	GAS 3/2	521 T 1
3752115	GAS 3/2	521 T 15
3752132	GAS 3/2	521 T 30
3752135	GAS 3/2	521 T 35
3752142	GAS 3/2	521 T 40
3752152	GAS 3/2	521 T 50
3752180	GAS 3/2	521 T 80
3752812	GAS 3/2A	528 T 1



N.	COD.	DESCRIZIONE	DESCRIPTION	DESCRIPTION	BESCHREIBUNG
1	3003385	BOCCA D'ASPIRAZIONE	AIR INTAKE	BOITIER D'ASPIRATION	ANSAUGÖFFNUNG
1	3003515	BOCCA D'ASPIRAZIONE	AIR INTAKE	BOITIER D'ASPIRATION	ANSAUGÖFFNUNG
2	3003316	GRUPPO SERRANDA	AIR DAMPER ASSEMBLY	GROUPÉ VOLET AIR	LUFTKLAPPE
3	3003314	PROTEZIONE	GRID	PROTECTION	SCHUTZGITTER
4	3006311	MOTORINO SERRANDA	DAMPER MOTOR	SERVOMOTEUR VOLET D'AIR	LUFTKLAPPENSTEUERMOTOR
5	3005671	GIRANTE	FAN	TURBINE	GEBLÄSERAD
5	3005799	GIRANTE	FAN	TURBINE	GEBLÄSERAD
6	3006594	RACCORDO PRESA ARIA	AIR PRESSURE SENSOR GROUP	RACCORD PRISE AIR	LUFTDRUCK SONDE
7	3006593	PRESSOSTATO ARIA	AIR PRESSURE SWITCH	PRESSOSTAT AIR	LUFTDRUCKWÄCHTER
7	3006604	PRESSOSTATO ARIA	AIR PRESSURE SWITCH	PRESSOSTAT AIR	LUFTDRUCKWÄCHTER
8	3003406	PROTEZIONE	GRID	PROTECTION	SCHUTZGITTER
9	3005286	MOTORE	MOTOR	MOTEUR	MOTOR
10	3006843	FILTRO ANTIDISTURBO	DEGLITCHER	FILTRE	ENTSTÖRER
11	3003328	MENSOLA	BASE PLATE	PLAQUE DE SUPPORT	GRUNDPLATTE
12	3007269	INTERRUTTORE DIFFERENZIALE	GROUND FAULT INTERRUPTER	INTERRUPTEUR DIFFERENTIEL	FEHLERSTROMSCHUTZSCHALTER
13	3005285	CONDENSATORE	CONDENSER	CONDENSATEUR	KONDENSATOR
13	3005548	CONDENSATORE	CONDENSER	CONDENSATEUR	KONDENSATOR
14	3006211	FUSIBILE	FUSE	FUSIBLE	SCHMELZSICHERUNG
15	3003387	COPERCHIO	COVER	COVERCLE	DECKEL
16	3001139	APPARECCHIATURA	CONTROL BOX	BOITE DE CONTROLE	STEUERGERÄT
16	3001138	APPARECCHIATURA	CONTROL BOX	BOITE DE CONTROLE	STEUERGERÄT
16	3003383	APPARECCHIATURA	CONTROL BOX	BOITE DE CONTROLE	STEUERGERÄT
16	3003397	APPARECCHIATURA	CONTROL BOX	BOITE DE CONTROLE	STEUERGERÄT
17	3006592	TRASFORMATORE	TRANSFORMER	TRANSFORMATEUR	ZÜNDTRANSFORMATOR
18	3007256	MORSETTIERA	CONTROL BOX BASE	SOCLE	STECKSOCKEL
19	3003071	COPERCHIO	COVER	COVERCLE	PVC ABDECKUNG
20	3005447	GRUPPO MISURAZIONE	TEST POINT	PRISE DE PRESSION	MESSNIPPEL
21	3005442	COLLEGAMENTO PER SONDA	PROBE LEAD	CONNEXION POUR SONDE	VERBINDUNG FÜR SONDE
21	3006844	COLLEGAMENTO PER SONDA	PROBE LEAD	CONNEXION POUR SONDE	VERBINDUNG FÜR SONDE
22	3006122	COLLEGAMENTO PER ELETTRODO	H.T. LEAD	CONNEXION POUR ELECTRODE	VERBINDUNG FÜR ELEKTRODE
22	3006845	COLLEGAMENTO PER ELETTRODO	H.T. LEAD	CONNEXION POUR ELECTRODE	VERBINDUNG FÜR ELEKTRODE
23	3005446	SONDA CORTA	SHORT PROBE	SONDE COURTE	KURZE JONISATIONSELEKTRODE
23	3005825	SONDA CORTA	SHORT PROBE	SONDE COURTE	KURZE JONISATIONSELEKTRODE
* 23	3006625	SONDA LUNGA	LONG PROBE	SONDE LONGUE	LANGE JONISATIONSELEKTRODE
24	3005593	ELETTRODO CORTO	SHORT ELECTRODE	ELECTRODE COURTE	KURZE ELEKTRODE
24	3005826	ELETTRODO CORTO	SHORT ELECTRODE	ELECTRODE COURTE	KURZE ELEKTRODE
24	3005445	ELETTRODO CORTO	SHORT ELECTRODE	ELECTRODE COURTE	KURZE ELEKTRODE
* 24	3006624	ELETTRODO LUNGO	LONG ELECTRODE	ELECTRODE LONGUE	LANGE ELEKTRODE
25	3003409	CAVALOTTO	U BOIT	CAVALIER	BÜGELBOZEN
26	3003334	MANICOTTO	MANIFOLD	MANICHON	GASANSCHLUSS
27	3003389	PERNO	BAR	GLISSIERE	BOZEN
28	3005741	SCHERMO	FLANGE GASKET	ECRAN THERMIQUE	FLANSCHDICHTUNG
29	3005696	IMBUTO FIAMMA	END CONE	EMBOUT	FLAMMENROHR
29	3006313	IMBUTO FIAMMA	END CONE	EMBOUT	FLAMMENROHR
30	3005683	BOCCAGLIO	BLAST TUBE	GUELIARD	BRENNERFLANSCH
30	3006312	BOCCAGLIO	BLAST TUBE	GUELIARD	BRENNERFLANSCH
31	3006058	DISTRIBUTORE	GAS HEAD	DISTRIBUTEUR	GASVERTEILER

N.	COD.	DESCRIZIONE	DESCRIPTION	DESCRIPTION	BESCHREIBUNG
	3752102 521M				
	3752112 521T1				
	3752115 521T15				
	3752132 521T30				
	3752135 521T35				
	3752142 521T40				
	3752152 521T50				
	3752180 521T80				
	3752812 528T1				
31	3006057	DISTRIBUTORE	GAS HEAD	DISTRIBUTEUR	GASVERTEILER
31	3006846	DISTRIBUTORE	GAS HEAD	DISTRIBUTEUR	GASVERTEILER
31	3006056	DISTRIBUTORE	GAS HEAD	DISTRIBUTEUR	GASVERTEILER
32	3006611	DISCO	DISC	DISQUE	SCHIBE
32	3006004	DISCO	DISC	DISQUE	SCHIBE
32	3006007	DISCO	DISC	DISQUE	SCHIBE
33	3006641	TUBO ESTERNO	EXTERIOR TUBE	TUYAU EXTERIEUR	AUSSERER ROHR
33	3003516	TUBO ESTERNO	EXTERIOR TUBE	TUYAU EXTERIEUR	AUSSERER ROHR
* 33	3003410	TUBO ESTERNO	EXTERIOR TUBE	TUYAU EXTERIEUR	AUSSERER ROHR
* 33	3003517	TUBO ESTERNO	EXTERIOR TUBE	TUYAU EXTERIEUR	AUSSERER ROHR
34	3006631	TUBO INTERNO	INTERIOR TUBE	TUYAU INTERIEUR	INNERER ROHR
34	3006632	TUBO INTERNO	INTERIOR TUBE	TUYAU INTERIEUR	INNERER ROHR
34	3003518	TUBO INTERNO	INTERIOR TUBE	TUYAU INTERIEUR	INNERER ROHR
* 34	3003408	TUBO INTERNO	INTERIOR TUBE	TUYAU INTERIEUR	INNERER ROHR
* 34	3003407	TUBO INTERNO	INTERIOR TUBE	TUYAU INTERIEUR	INNERER ROHR
* 34	3003519	TUBO INTERNO	INTERIOR TUBE	TUYAU INTERIEUR	INNERER ROHR
35	3005483	GUARNIZIONE	SEAL	RONDELLE	FLANSCHDICHTUNG
36	3006802	FLANGIA E GOMITO	FLANGE AND ELBOW	BRIDE ET COUDE	ANSCHLUSSFLANSCH GAS
37	3006852	GOMITO E GHIERA	ELBOW AND FERRULE	COUDE ET DISQUE	SCHITTEN UND STELRING
37	3003520	GOMITO E GHIERA	ELBOW AND FERRULE	COUDE ET DISQUE	SCHITTEN UND STELRING
* 37	3003412	GOMITO E GHIERA	ELBOW AND FERRULE	COUDE ET DISQUE	SCHITTEN UND STELRING
* 37	3003521	GOMITO E GHIERA	ELBOW AND FERRULE	COUDE ET DISQUE	SCHITTEN UND STELRING
38	3003501	COLARE	COLLAR	COLIER	INNERER FLANSCH
39	3003322	RACCORDO	CONNECTOR	MAMELON	NIPPEL
* 40	3003357	SUPPORTO ELETTRODI	ELECTRODE BRACKET	SUPPORT ELECTRODES	ELEKTRODEN HALTERUNG
* 40	3003522	SUPPORTO ELETTRODI	ELECTRODE BRACKET	SUPPORT ELECTRODES	ELEKTRODEN HALTERUNG
* 41	3000584	DENTE	CONNECTION SLEEVE	JONCTION	STAUUNG
* 41	3003523	DENTE	CONNECTION SLEEVE	JONCTION	STAUUNG
* 42	3000586	CILINDRO	SLEEVE	CYLINDRE	ZYLINDER
* 42	3003524	CILINDRO	SLEEVE	CYLINDRE	ZYLINDER

* = Versione Testa Lunga - Long Combustion Head Version - Version Tête longue - Langer Brennkopf Ausführung



R.B.L. Rielo Bruciatori Legnago S.p.a.
I - 37045 Legnago (Verona), Via degli Alpini, 1
Tel. 0442/630.111

Con riserva di modifiche - Subject to modifications - Sous réserve de modifications - Änderungen vorbehalten!

Bruciatori di gas ad aria soffiata

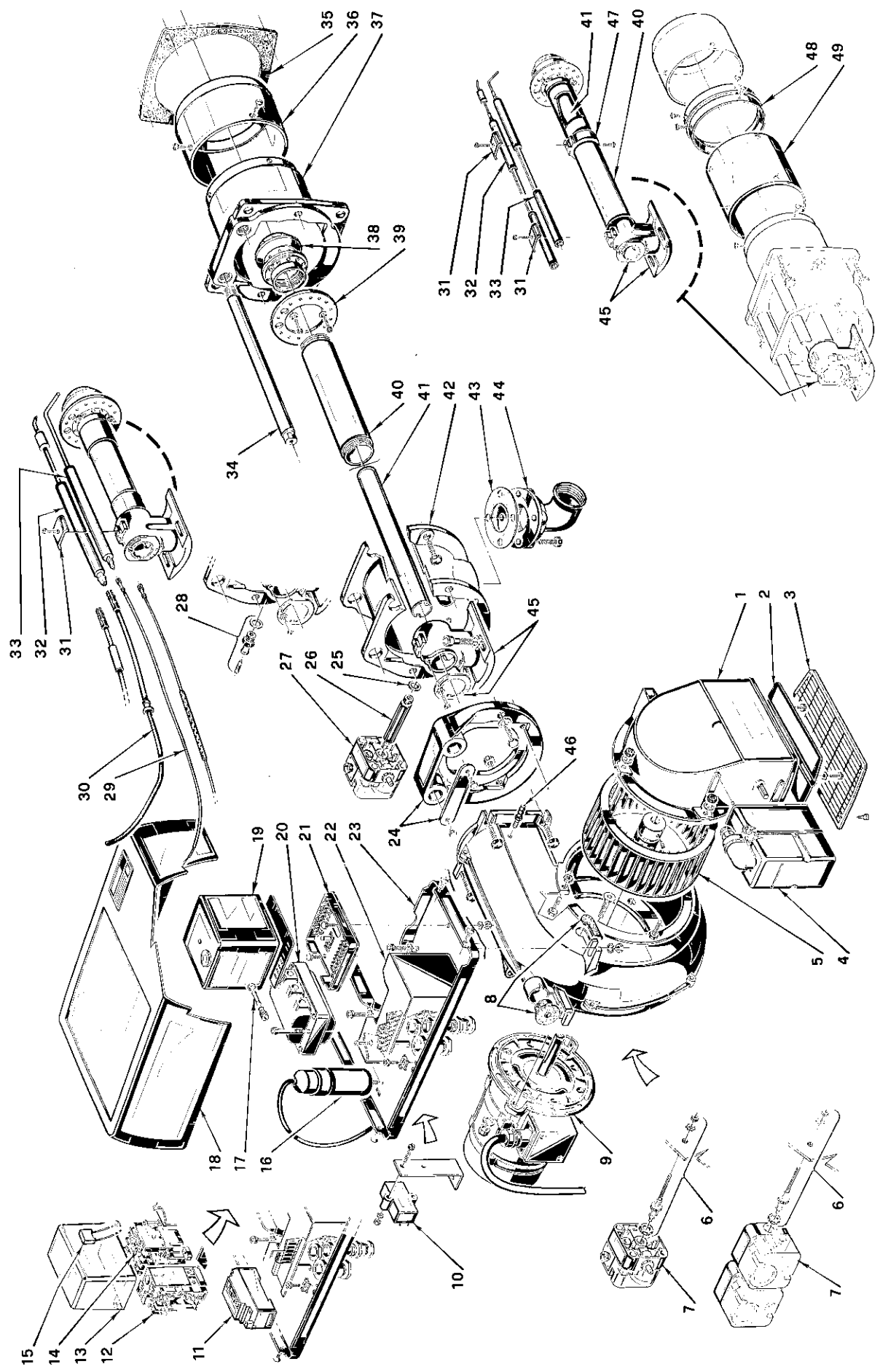
Blown gas burners

Brûleurs gaz à air soufflé

Gebläse-Gasbrenner

Funzionamento bistadio
Two-stage operation
Fonctionnement à deux allures
Zweistufiger Betrieb

<u>COD.</u>	<u>MOD.</u>	<u>TYP.</u>
3752202	GAS 4/2	522 M
3752212	GAS 4/2	522 T 1
3752215	GAS 4/2	522 T 15
3752232	GAS 4/2	522 T 30
3752235	GAS 4/2	522 T 35
3752242	GAS 4/2	522 T 40
3752252	GAS 4/2	522 T 50
3752280	GAS 4/2	522 T 80



N.	COD.	DESCRIZIONE	DESCRIPTION	BESCHREIBUNG
1	3003361	BOCCA D'ASPIRAZIONE	AIR INTAKE	ANSAUGÖFFNUNG
2	3003316	GRUPPO SERRANDA	AIR DAMPER ASSEMBLY	LUFTKLAPPE
3	3003314	PROTEZIONE	GRID	SCHUTZGITTER
4	3006311	MOTORINO SERRANDA	DAMPER MOTOR	LUFTKLAPPENSTELLMOTOR
5	3005443	GIRANTE	FAN	GEBÄSERAD
5	3005671	GIRANTE	FAN	GEBÄSERAD
6	3003499	RACCORDO PRESA ARIA	AIR PRESSURE SENSOR GROUP	LUFTDRUCK SONDE
7	3006593	PRESSOSTATO ARIA	AIR PRESSURE SWITCH	LUFTDRUCKWÄCHTER
7	3006604	PRESSOSTATO ARIA	AIR PRESSURE SWITCH	LUFTDRUCKWÄCHTER
8	3003406	PROTEZIONE	GRID	SCHUTZGITTER
9	3006612	MOTORE	MOTOR	MOTOR
9	3003065	MOTORE 60 Hz	MOTOR 60 Hz	MOTOR 60 Hz
10	3006843	FILTRO ANTIDISTURBO	DEGLITCHER	ENTSTÖRER
11	3007269	INTERRUTTORE DIFFERENZIALE	GROUND FAULT INTERRUPTER	FEHLERSTROMSCHUTZSCHALTER
12	3002286	RELE' TERMICO	OVERLOAD	ÜBERSTRÖMAUSLÖSER
13	3003072	COPERCHIO	COVER	PVC ABDECKUNG
14	3002285	CONIATTORE	DAMPER	SCHUTZ
15	3002305	SOPPRESSORE	CONDENSATOR	FUNKENTSTÖRUNG
16	3006614	CONDENSATORE	CONDENSATOR	KONDENSATOR
17	3006211	FUSIBILE	FUSE	SCHMELZSICHERUNG
18	3003387	COPERCHIO	COVER	DECKEL
19	3001139	APPARECCHIATURA	CONTROL BOX	STEUERGERÄT
19	3001138	APPARECCHIATURA	CONTROL BOX	STEUERGERÄT
19	3003383	APPARECCHIATURA	CONTROL BOX	STEUERGERÄT
19	3003397	APPARECCHIATURA	CONTROL BOX	STEUERGERÄT
20	3006592	TRASFORMATORE	TRANSFORMER	ZÜNDTRANSFORMATOR
21	3002256	MORSETTIERA	CONTROL BOX BASE	STECKSOCKEL
22	3003071	COPERCHIO	COVER	PVC ABDECKUNG
23	3003328	MENSOLA	BASE PLATE	GRUNDPLATTE
24	3003501	COLARE	COLLAR	INNERER FLANSCH
25	3007077	GUARNIZIONE	SEAL	METALDICHTUNG
26	3006615	RACCORDO	CONNECTOR	NIPPEL
27	3005412	PRESSOSTATO GAS	GAS PRESSURE SWITCH	GASDRUCKWÄCHTER
28	3005447	GRUPPO MISURAZIONE	TEST POINT	MESSNIPPEL
29	3005442	COLLEGAMENTO PER SONDA	PROBE LEAD	VERBINDUNG FÜR SONDE
29	3006844	COLLEGAMENTO PER SONDA	PROBE LEAD	VERBINDUNG FÜR SONDE
30	3006122	COLLEGAMENTO PER ELETTRODO	H.T. LEAD	VERBINDUNG FÜR ELEKTRODE
30	3006845	COLLEGAMENTO PER ELETTRODO	H.T. LEAD	VERBINDUNG FÜR ELEKTRODE
31	3003409	CAVALLOTTO	U-BOAT	BÜGELBOZEN
32	3005593	ELETTRODO CORTO	SHORT ELECTRODE	KURZE ELEKTRODE
32	3005826	ELETTRODO CORTO	SHORT ELECTRODE	KURZE ELEKTRODE
32	3006624	ELETTRODO LUNGO	LONG ELECTRODE	LANGE ELEKTRODE
33	3005446	SONDA CORTA	SHORT PROBE	KURZE JONISATIONSELEKTRODE
33	3005825	SONDA CORTA	SHORT PROBE	KURZE JONISATIONSELEKTRODE
33	3006625	SONDA LUNGA	LONG PROBE	LANGE JONISATIONSELEKTRODE
34	3003389	PERNO	BAR	BOZEN
35	3005741	SCHERMO	FLANGE GASKET	FLANSCHDICHTUNG

* = Versione Testa lunga - Long Combustion Head Version - Version Tête Longue - langer Brennkopf Ausführung

MATRICOA BRUCIATORE
 BURNER SERIAL NUMBER
 MATRICULE BRULEUR
 BRENNER KENNNUMMER

N.	COD.	DESCRIZIONE	DESCRIPTION	BESCHREIBUNG
36	3005450	IMBUTO FIAMMA	END CONE	FLAMMENROHR
37	3005448	BOCCAGLIO	BLAST TUBE	BRENNERFLANSCH
38	3006058	DISTRIBUTORE	GAS HEAD	GASVERTEILER
39	3006613	DISCO	DISC	SCHEIBE
39	3006052	DISCO	DISC	SCHEIBE
40	3006641	TUBO ESTERNO	EXTERIOR TUBE	AUSSERER ROHR
40	3003410	TUBO ESTERNO	EXTERIOR TUBE	AUSSERER ROHR
41	3006633	TUBO INTERNO	INTERIOR TUBE	INNERER ROHR
41	3006631	TUBO INTERNO	INTERIOR TUBE	INNERER ROHR
41	3006860	TUBO INTERNO	INTERIOR TUBE	INNERER ROHR
41	3003513	TUBO INTERNO	INTERIOR TUBE	INNERER ROHR
41	3003408	TUBO INTERNO	INTERIOR TUBE	INNERER ROHR
42	3003334	MANICOTTO	MANIFOLD	INNERER ROHR
43	3005483	GUARNIZIONE	SEAL	GASANSCHLUSS
44	3006802	FIANGIA E GOMITO	FLANGE AND ELBOW	FLANSCHDICHTUNG
44	3006802	GOMITO E GHIERA	ELBOW AND FERRULE	ANSCHLUSSFLANSCH GAS
45	3006852	GOMITO E GHIERA	ELBOW AND FERRULE	SCHITTEN UND STELLRING
45	3003412	RACCORDO	CONNECTOR	SCHITTEN UND STELLRING
46	3003322	SUPPORTO ELETTRODI	ELECTRODE BRACKET	NIPPEL
46	3003322	DENTE	CONNECTION SLEEVE	ELEKTRODEN HALTERUNG
47	3003357	CILINDRO	CONNECTION SLEEVE	STÄUUNG
48	3000564			ZYLINDER
49	3000565			

* = Versione Testa Lunga - Long Combustion Head Version - Version Tête Longue - langer Brennkopf Ausführung



R.B.L. Riello Bruciatori Legnago S.p.a.
 I - 37045 Legnago (Verona), Via degli Alpini, 1
 Tel. 0442/630.111

Con riserva di modifiche - Subject to modifications - Sous réserve de modifications - Änderungen vorbehalten!

Tecnodue
 Comandamenti Valve

Bruciatori di gas ad aria soffiata

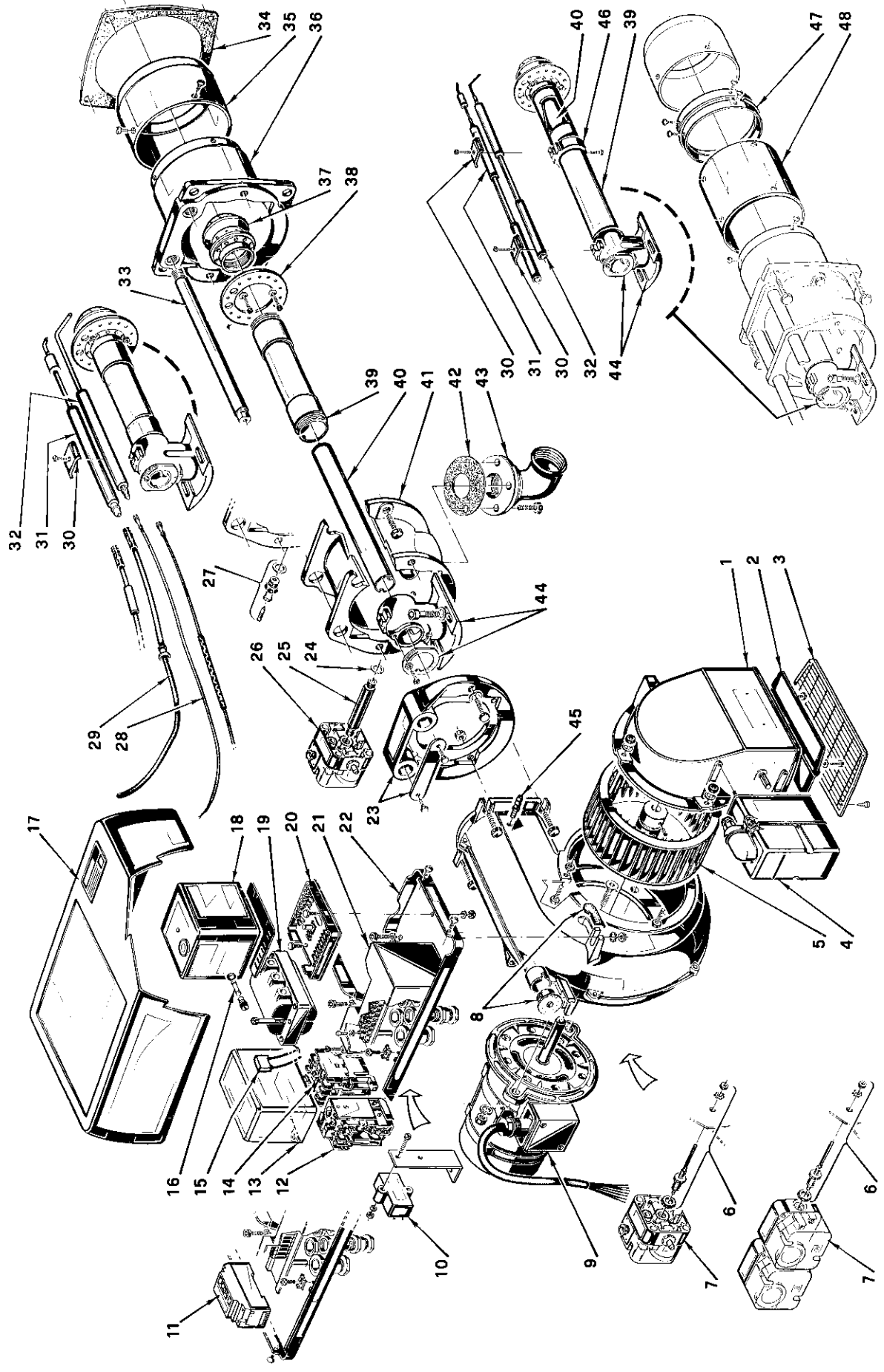
Blown gas burners

Brûleurs gaz à air soufflé

Gebälse-Gasbrenner

Funzionamento bistadio
Two-stage operation
Fonctionnement à deux allures
Zweistufiger Betrieb

COD.	MOD.	TYP.
3752302	GAS 5/2	523 M
3752312	GAS 5/2	523 T 1
3752315	GAS 5/2	523 T 15
3752332	GAS 5/2	523 T 30
3752335	GAS 5/2	523 T 35
3752342	GAS 5/2	523 T 40
3752352	GAS 5/2	523 T 50
3752380	GAS 5/2	523 T 80



N.	COD.	DESCRIZIONE	DESCRIPTION	BESCHREIBUNG
1	3003362	BOCCA D'ASPIRAZIONE	AIR INTAKE	ANSAUGÖFFNUNG
2	3003317	GRUPPO SERRANDA	AIR DAMPER ASSEMBLY	LUFTKLAPPE
3	3003314	PROTEZIONE	GRID	SCHUTZGITTER
4	3006311	MOTORINO SERRANDA	DAMPER MOTOR	LUFTKLAPPENSTELLMOTOR
5	3005444	GIRANTE	FAN	GEBLÄSERAD
6	3005443	GIRANTE	FAN	GEBLÄSERAD
7	3006594	RACCORDO PRESA ARIA	AIR PRESSURE SENSOR GROUP	LUFTDRUCK SONDE
8	3006593	PRESSOSTATO ARIA	AIR PRESSURE SWITCH	LUFTDRUCKWÄCHTER
9	3006604	PRESSOSTATO ARIA	AIR PRESSURE SWITCH	LUFTDRUCKWÄCHTER
10	3003406	PROTEZIONE	GRID	SCHUTZGITTER
11	3006618	MOTORE	MOTOR	MOTOR
12	3006843	FILTRO ANTIDISTURBO	DEGRITTER	ENTSTÖBER
13	3007269	INTERRUTTORE DIFFERENZIALE	GROUND FAULT INTERRUPTER	FEHLERSTROMSCHUTZSCHALTER
14	3002287	RELE' TERMICO	OVERLOAD	ÜBERSTROMAUFLÖSER
15	3002286	RELE' TERMICO	OVERLOAD	ÜBERSTROMAUFLÖSER
16	3003072	COPERCHIO	COVER	PVC ABDECKUNG
17	3002285	CONTATTORE	CONTACTOR	SCHUTZ
18	3002305	SOPPRESSORE	DAMPER	FUNKENTSTÖRUNG
19	3006211	FUSIBILE	FUSE	SCHMELTSICHERUNG
20	3003387	COPERCHIO	COVER	DECKEL
21	3001139	APPARECCHIATURA	CONTROL BOX	STEUERGERÄT
22	3001138	APPARECCHIATURA	CONTROL BOX	STEUERGERÄT
23	3003383	APPARECCHIATURA	CONTROL BOX	STEUERGERÄT
24	3003397	APPARECCHIATURA	CONTROL BOX	STEUERGERÄT
25	3006592	TRASFORMATORE	TRANSFORMER	ZÜNDTRANSFORMATOR
26	3002256	MORSETTIERA	CONTROL BOX BASE	STECCKSOCKEL
27	3003071	COPERCHIO	COVER	PVC ABDECKUNG
28	3003328	MENSOLA	BASE PLATE	GRUNDPLATTE
29	3003501	COLLARE	COLLAR	INNERER FLANSCH
30	3007077	GUARNIZIONE	SEAL	METALLDICHTUNG
31	3006615	RACCORDO	CONNECTOR	NIPPEL
32	3005412	PRESSOSTATO GAS	GAS PRESSURE SWITCH	GASDRUCKWÄCHTER
33	3005447	GRUPPO MISURAZIONE	TEST POINT	MESSNIPPEL
34	3005442	COLLEGAMENTO PER SONDA	PROBE LEAD	VERBINDUNG FÜR SONDE
35	3006844	COLLEGAMENTO PER SONDA	PROBE LEAD	VERBINDUNG FÜR SONDE
36	3006122	COLLEGAMENTO PER ELETTRODO	H.T. LEAD	VERBINDUNG FÜR ELEKTRODE
37	3006845	COLLEGAMENTO PER ELETTRODO	H.T. LEAD	VERBINDUNG FÜR ELEKTRODE
38	3003409	CAVALOTTO	U BOLT	BÜGELBOLZEN
39	3005593	ELETTRODO CORTO	SHORT ELECTRODE	KURZE ELEKTRODE
40	3005826	ELETTRODO CORTO	SHORT ELECTRODE	KURZE ELEKTRODE
41	3000629	ELETTRODO LUNGO	LONG ELECTRODE	LANGE ELEKTRODE
42	3005446	SONDA CORTA	SHORT PROBE	KURZE JONISATIONSELEKTRODE
43	3005825	SONDA CORTA	SHORT PROBE	KURZE JONISATIONSELEKTRODE
44	3000630	SONDA LUNGA	LONG PROBE	LANGE JONISATIONSELEKTRODE
45	3003389	PERNO	BAR	BOLZEN
46	3005741	SCHERMO	FLANGE GASKET	FLANSCHDICHTUNG
47	3005451	IMBUTO FIAMMA	END CONE	FLAMMENROHR

MATRICOIA BRUCIATORE
 BURNER SERIAL NUMBER
 MATRICIUE BRUIEUR
 BRENNER KENNNUMMER

N.	COD.	DESCRIZIONE	DESCRIPTION	BESCHREIBUNG
	3752380	BOCCAGLIO	BLAST TUBE	BRENNERANSCH
	3752382	DISTRIBUTORE	GAS HEAD	GASVERTEILER
	523180	DISCO	DISC	SCHEIBE
	523180	DISCO	DISC	SCHEIBE
	3752342	TUBO ESTERNO	EXTERIOR TUBE	AUSSERER ROHR
	523180	TUBO ESTERNO	EXTERIOR TUBE	AUSSERER ROHR
	3752335	TUBO INTERNO	INTERIOR TUBE	INNERER ROHR
	523180	TUBO INTERNO	INTERIOR TUBE	INNERER ROHR
	3752332	TUBO INTERNO	INTERIOR TUBE	INNERER ROHR
	523180	TUBO INTERNO	INTERIOR TUBE	INNERER ROHR
	3752315	TUBO INTERNO	INTERIOR TUBE	INNERER ROHR
	523180	TUBO INTERNO	INTERIOR TUBE	INNERER ROHR
	3752312	MANICOTTO	MANIFOLD	GASANSCHLUSS
	523180	MANICOTTO	MANIFOLD	GASANSCHLUSS
	3752302	GUARNIZIONE	SEAL	FLANSCHDICHTUNG
	523180	GUARNIZIONE	SEAL	FLANSCHDICHTUNG
	3752302	FLANGIA E GOMITO	FLANGE AND ELBOW	ANSCHLUSSFLANSCH GAS
	523180	FLANGIA E GOMITO	FLANGE AND ELBOW	ANSCHLUSSFLANSCH GAS
	3752302	GOMITO E GHIERA	ELBOW AND FERRULE	SCHUITTEN UND STELRING
	523180	GOMITO E GHIERA	ELBOW AND FERRULE	SCHUITTEN UND STELRING
	3752302	GOMITO E GHIERA	ELBOW AND FERRULE	SCHUITTEN UND STELRING
	523180	GOMITO E GHIERA	ELBOW AND FERRULE	SCHUITTEN UND STELRING
	3752302	RACCORDO	CONNECTOR	NIPPEL
	523180	RACCORDO	CONNECTOR	NIPPEL
	3752302	SUPPORTO ELETTRODI	ELECTRODE BRACKET	ELEKTRODEN HALTERUNG
	523180	SUPPORTO ELETTRODI	ELECTRODE BRACKET	ELEKTRODEN HALTERUNG
	3752302	DENTE	CONNECTION SLEEVE	STÄUUNG
	523180	DENTE	CONNECTION SLEEVE	STÄUUNG
	3752302	CLINDRO	SLEEVE	ZYLINDER
	523180	CLINDRO	SLEEVE	ZYLINDER

* = Versione Testa Lunga - long Combustion Head Version - Version Tête Longue - Langer Brennkopf Ausführung



R.I.L. Riello Bruciatori Legnago S.p.a.
 I - 37045 Legnago (Verona), Via degli Alpini, 1
 Tel. 0442/630.111

Con riserva di modifiche - Subject to modifications - Sous réserve de modifications - Änderungen vorbehalten!

Tecnoduc
Engineering

Bruciatori di gas ad aria soffiata

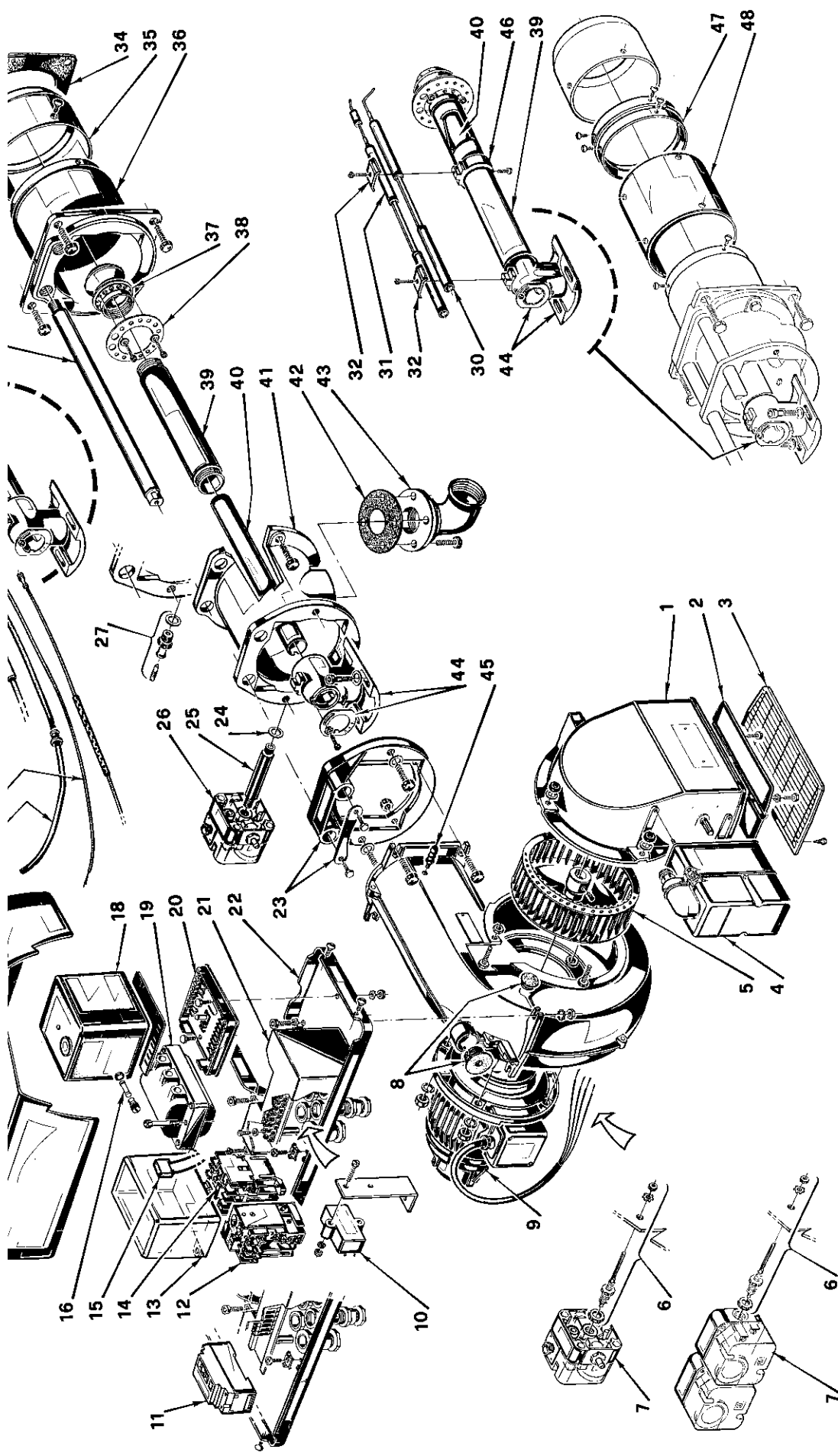
Blown gas burners

Brûleurs gaz à air soufflé

Gebläse-Gasbrenner

Funzionamento bistadio
Two-stage operation
Fonctionnement à deux allures
Zweistufiger Betrieb

COD.	MOD.	TYP.
3752402	GAS 6/2	524M
3752403	GAS 6/2	524M
3752412	GAS 6/2	524T 1
3752415	GAS 6/2	524T 15
3752432	GAS 6/2	524T 30
3752435	GAS 6/2	524T 35
3752442	GAS 6/2	524T 40
3752452	GAS 6/2	524T 50
3752480	GAS 6/2	524T 80



N.	COD.	DESCRIZIONE	DESCRIPTION	DESCRIPTION	BESCHREIBUNG
1	3003363	BOCCA D'ASPIRAZIONE	AIR INTAKE	BOTIER D'ASPIRATION	ANSAUGÖFFNUNG
2	3003318	GRUPPO SERRANDA	AIR DAMPER ASSEMBLY	GROUPE VOLET AIR	LUFTKLAPPE
3	3003315	PROTEZIONE	GRID	PROTECTION	SCHUTZGITTER
4	3006311	MOTORINO SERRANDA	DAMPER MOTOR	SERVOMOTEUR VOLET D'AIR	LUFTKLAPPENSTELLMOTOR
5	3005460	GIRANTE	FAN	TURBINE	GEBLÄSERAD
5	3003067	GIRANTE	FAN	TURBINE	GEBLÄSERAD
6	3006594	RACCORDO PRESA ARIA	AIR PRESSURE SENSOR GROUP	RACCORD PRISE AIR	LUFTDRUCK SONDE
7	3006593	PRESSOSTATO ARIA	AIR PRESSURE SWITCH	PRESSOSTAT AIR	LUFTDRUCKWÄCHTER
7	3006604	PRESSOSTATO ARIA	AIR PRESSURE SWITCH	PRESSOSTAT AIR	LUFTDRUCKWÄCHTER
8	3003406	PROTEZIONE	GRID	PROTECTION	SCHUTZGITTER
9	3003427	MOTORE	MOTOR	MOTEUR	MOTOR
10	3006843	FILTRO ANTIDISTURBO	DEGLITCHER	FILTRE	ENTSTÖRER
11	3007269	INTERRUTTORE DIFFERENZIALE	GROUND FAULT INTERRUPTER	INTERRUPTEUR DIFFERENTIEL	FEHLERSTROMSCHUTZSCHALTER
12	3002288	RELE TERMICO	OVERLOAD	RELAIS THERMIQUE	ÜBERSTROMAUSLÖSER
13	3003072	COPERCHIO	COVER	COUVERCLE	PVC ABDECKUNG
14	3002285	CONTATTORE	CONTACTOR	CONTACTEUR	SCHÜTZ
15	3002305	SOPPRESSORE	DAMPER	CONDENSATEUR	FUNKENTSTÖRUNG
16	3006211	FUSIBILE	FUSE	FUSIBLE	SCHMELZSICHERUNG
17	3003387	COPERCHIO	COVER	COUVERCLE	DECKEL
18	3001139	APPARECCHIATURA	CONTROL BOX	BOITE DE CONTROLE	STEUERGEHÄUSE
18	3001138	APPARECCHIATURA	CONTROL BOX	BOITE DE CONTROLE	STEUERGEHÄUSE
18	3003383	APPARECCHIATURA	CONTROL BOX	BOITE DE CONTROLE	STEUERGEHÄUSE
18	3003397	APPARECCHIATURA	CONTROL BOX	BOITE DE CONTROLE	STEUERGEHÄUSE
19	3006592	TRASFORMATORE	TRANSFORMER	TRANSFORMATEUR	ZÜNDTRANSFORMATOR
20	3002256	MORSETTIERA	CONTROL BOX BASE	SOCCLE	STECKSOCKEL
21	3003071	COPERCHIO	COVER	COUVERCLE	PVC ABDECKUNG
22	3003328	MENSOLA	BASE PLATE	PLAQUE DE SUPPORT	GRUNDPLATTE
23	3003417	COLIARE	COLLAR	COLLIER	INNERER FLANSCH
24	3007077	GUARNIZIONE	SEAL	RONDELE	METALLDICHTUNG
25	3006615	RACCORDO	CONNECTOR	MAMELON	NIPPEL
26	3005412	PRESSOSTATO GAS	GAS PRESSURE SWITCH	PRESSOSTAT GAZ	GASDRUCKWÄCHTER
27	3005447	GRUPPO MISURAZIONE	TEST POINT	PRISE DE PRESSION	MESSNIPPEL
28	3006122	COLLEGAMENTO PER ELETTRODO	H.T. LEAD	CONNEXION POUR ELECTRODE	VERBINDUNG FÜR ELEKTRODE
28	3006845	COLLEGAMENTO PER ELETTRODO	H.T. LEAD	CONNEXION POUR ELECTRODE	VERBINDUNG FÜR ELEKTRODE
29	3005442	COLLEGAMENTO PER SONDA	PROBE LEAD	CONNEXION POUR SONDE	VERBINDUNG FÜR SONDE
29	3006844	COLLEGAMENTO PER SONDA	PROBE LEAD	CONNEXION POUR SONDE	VERBINDUNG FÜR SONDE
30	3005461	SONDA CORTA	SHORT PROBE	SONDE COURTE	KURZE IONISATIONSELEKTRODE
30	3005827	SONDA CORTA	SHORT PROBE	SONDE COURTE	KURZE IONISATIONSELEKTRODE
* 30	3000634	SONDA LUNGA	LONG PROBE	SONDE LONGUE	LANGE IONISATIONSELEKTRODE
31	3005594	ELETTRODO CORTO	SHORT ELECTRODE	ELECTRODE COURTE	KURZE ELEKTRODE
31	3003828	ELETTRODO CORTO	SHORT ELECTRODE	ELECTRODE COURTE	KURZE ELEKTRODE
* 31	3000633	ELETTRODO LUNGO	LONG ELECTRODE	ELECTRODE LONGUE	LANGE ELEKTRODE
32	3003409	CAVALLOTTO	U BOLT	CAVALIER	BÜGELBOLZEN
33	3003418	PERNO	BAR	GLISSIERE	BOLZEN
34	3005742	SCHERMO	FLANGE GASKET	ECRAN THERMIQUE	FLANSCHDICHTUNG
35	3005477	IMBUTO FIAMMA	END CONE	EMBOUT GUELUARD	FLAMMENROHR
36	3005472	BOCCAGGIO	BLAST TUBE	GUELUARD	BRENNERFLANSCH

* = Versione Testa lunga - long Combustion Head Version - Version Tête longue - langer Brennkopf Ausführung



RIELLO

R.B.L. Riello Bruciatori Legnago S.p.a.
I - 37045 Legnago (Verona), Via degli Alpini, 1
Tel. 0442/630.111

Con riserva di modifiche - Subject to modifications - Sous réserve de modifications - Änderungen vorbehalten!

Tecnodue
Comunicazione Valve

Bruciatori di gas ad aria soffiata

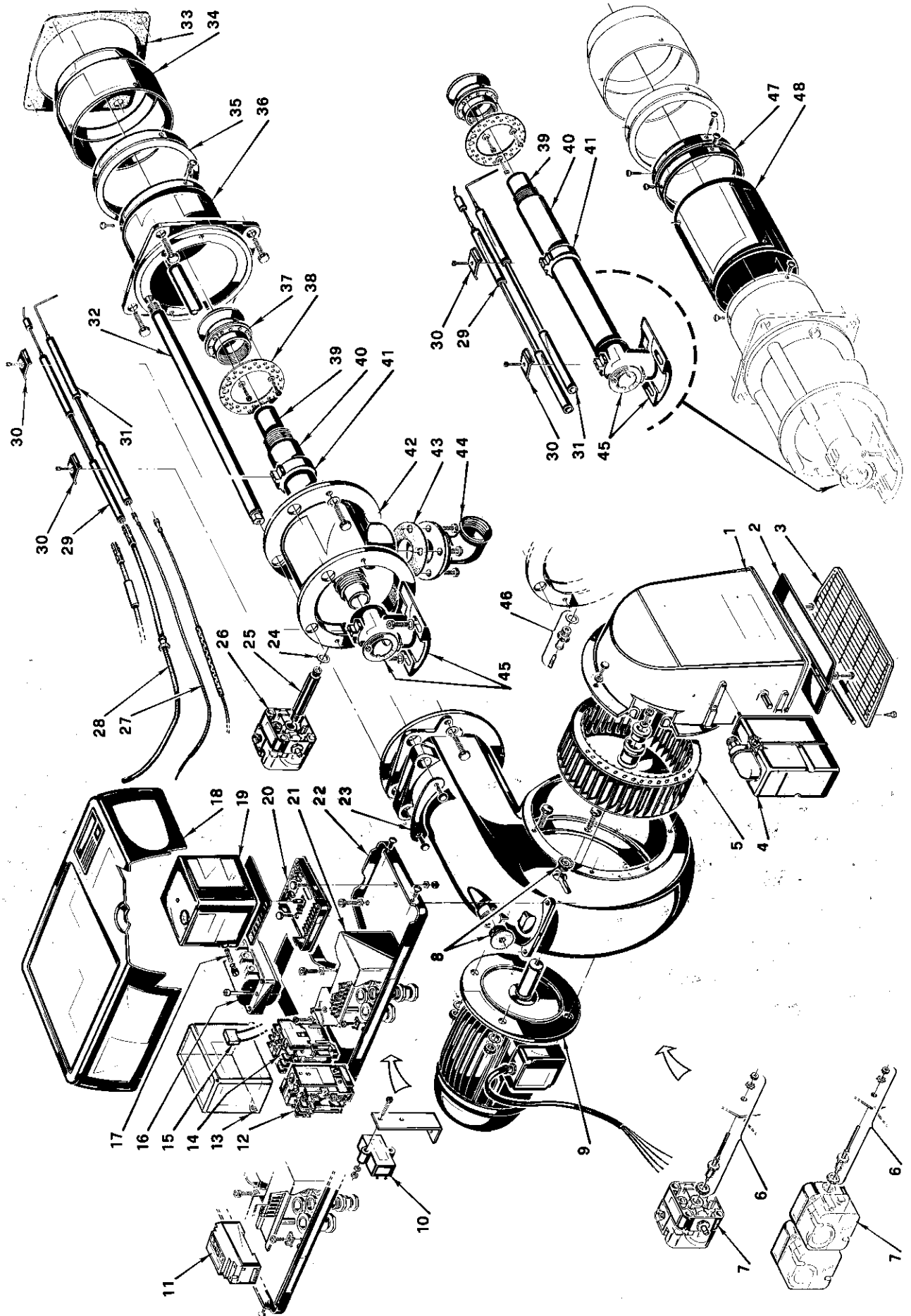
Blown gas burners

Brûleurs gaz à air soufflé

Gebläse-Gasbrenner

Funzionamento bistadio
Two-stage operation
Fonctionnement à deux allures
Zweistufiger Betrieb

COD.	MOD.	TYP.
3752502	GAS 7/2	525M
3752503	GAS 7/2	525M
3752512	GAS 7/2	525T 1
3752532	GAS 7/2	525T 30
3752535	GAS 7/2	525T 35
3752542	GAS 7/2	525T 40
3752552	GAS 7/2	525T 50



N.	COD.	DESCRIZIONE	DESCRIPTION	BESCHREIBUNG
1	3003545	BOCCA D'ASPIRAZIONE	AIR INTAKE	ANSAUGÖFFNUNG
2	3003429	GRUPPO SERRANDA	AIR DAMPER ASSEMBLY	LUFTKLAPE
3	3003430	PROTEZIONE	GRID	SCHUTZGITTER
4	3006311	MOTORINO SERRANDA	DAMPER MOTOR	SCHUTZGITTERMOTOR
5	3005508	GIRANTE	FAN	GEBLÄSERAD
6	3006594	RACCORDO PRESA ARIA	AIR PRESSURE SENSOR GROUP	LUFTDRUCK SONDE
7	3006593	PRESSOSTATO ARIA	AIR PRESSURE SWITCH	LUFTDRUCKWÄCHTER
7	3006604	PRESSOSTATO ARIA	AIR PRESSURE SWITCH	LUFTDRUCKWÄCHTER
8	3003406	PROTEZIONE	GRID	SCHUTZGITTER
9	3008408	MOTORE	MOTOR	MOTOR
10	3006843	FILTRO ANTIDISTURBO	DEGLITCHER	ENTSTÖSER
11	3007269	INTERRUTTORE DIFFERENZIALE	GROUND FAULT INTERRUPTER	FEHLERSTROMSCHUTZSCHALTER
12	3002290	RELE TERMICO	OVERLOAD	ÜBERSTROMAUSLÖSER
13	3003072	COPERCHIO	COVER	PVC ABDECKUNG
14	3002291	CONTATTORE	CONTACTOR	SCHUTZ
15	3002305	SOPPRESSORE	DAMPER	FUNKENSTÖRUNG
16	3006592	TRASFORMATORE	TRANSFORMER	ZÜNDTRANSFORMATOR
17	3006211	FUSIBILE	FUSE	SCHMELZSICHERUNG
18	3003387	COPERCHIO	COVER	DECKEL
19	3001139	APPARECCHIATURA	CONTROL BOX	STEUERGERÄT
19	3001138	APPARECCHIATURA	CONTROL BOX	STEUERGERÄT
19	3003383	APPARECCHIATURA	CONTROL BOX	STEUERGERÄT
20	3002256	MORSETTIERA	CONTROL BOX BASE	STECKSOCKEL
21	3003071	COPERCHIO	COVER	PVC ABDECKUNG
22	3003328	MENSOLA	BASE PLATE	GRUNDPLATTE
23	3003525	FERMO	LOCK	SICHERUNGSEFEDER
24	3007077	GUARNIZIONE	SEAL	METALLDICHTUNG
25	3006615	RACCORDO	CONNECTOR	NIPPEL
26	3005412	PRESSOSTATO GAS	GAS PRESSURE SWITCH	GASDRUCKWÄCHTER
27	3005442	COLLEGAMENTO PER SONDA	PROBE LEAD	VERBINDUNG FÜR SONDE
27	3006844	COLLEGAMENTO PER SONDA	PROBE LEAD	VERBINDUNG FÜR SONDE
28	3006122	COLLEGAMENTO PER ELETTRODO	H.T. LEAD	VERBINDUNG FÜR ELEKTRODE
28	3006845	COLLEGAMENTO PER ELETTRODO	H.T. LEAD	VERBINDUNG FÜR ELEKTRODE
29	3006012	ELETTRODO CORTO	SHORT ELECTRODE	KURZE ELEKTRODE
29	3003080	ELETTRODO CORTO	SHORT ELECTRODE	KURZE ELEKTRODE
29	3000679	ELETTRODO LUNGO	LONG ELECTRODE	LANGE ELEKTRODE
30	3003409	CAVALOTTO	U BOLT	BÜGELBOLEN
31	3006013	SONDA CORTA	SHORT PROBE	KURZE JONISATIONSELEKTRODE
31	3003079	SONDA CORTA	SHORT PROBE	KURZE JONISATIONSELEKTRODE
31	3000680	SONDA LUNGA	LONG PROBE	LANGE JONISATIONSELEKTRODE
32	3003434	PERNO	BAR	BOZEN
33	3005744	SCHERMO	FLANGE GASKET	FLANSCHDICHTUNG
34	3006011	IMBUTO FIAMMA	END CONE	FLAMMENROHR
35	3006010	ANELLO	CONNECTION SLEEVE	STÄUUNG
36	3005521	BOCCAGLIO	BIAS TUBE	BRENNERFLANSCH
37	3006014	DISTRIBUTORE	GAS HEAD	GASVERTEILER

MATRICOA BRUCIATORE
 BURNER SERIAL NUMBER
 MATRICUE BRUJEUR
 BRENNER KENNUNUMMER

N.	COD.	DESCRIZIONE	DESCRIPTION	DESCRIPTION	BESCHREIBUNG
38	3006015	DISCO	DISC	DISQUE	SCHEIBE
39	3006637	TUBO INTERNO	INTERIOR TUBE	TUYAU INTERIEUR	INNERER ROHR
39	3006638	TUBO INTERNO	INTERIOR TUBE	TUYAU INTERIEUR	INNERER ROHR
* 39	3003526	TUBO INTERNO	INTERIOR TUBE	TUYAU INTERIEUR	INNERER ROHR
* 39	3003431	TUBO INTERNO	INTERIOR TUBE	TUYAU INTERIEUR	INNERER ROHR
40	3006643	TUBO ESTERNO	EXTERIOR TUBE	TUYAU EXTERIEUR	AUSSERER ROHR
* 40	3003432	TUBO ESTERNO	EXTERIOR TUBE	TUYAU EXTERIEUR	AUSSERER ROHR
41	3003433	SUPPORTO ELETTRODI	ELECTRODE BRACKET	SUPPORT ELECTRODES	ELEKTRODEN HALTERUNG
42	3003514	MANICOTTO	MANIFOLD	MANCHON	GASANSCHLUSS
43	3005482	GUARNIZIONE	SEAL	RONDELLE	FLANSCHDICHTUNG
44	3006803	FLANGIA E GOMITO	FLANGE AND ELBOW	BRIDE ET COUDE	ANSCHLUSSFLANSCH GAS
45	3006854	GOMITO E GHIERA	ELBOW AND FERRULE	COUDE ET DISQUE	SCHLITTEN UND STELRING
46	3005447	GRUPPO MISURAZIONE	TEST POINT	PRISE DE PRESSION	MESSNIPPEL
* 47	3000572	DENTE	CONNECTION SLEEVE	JONCTION	STAUUNG
* 48	3000573	CILINDRO	SLEEVE	CYLINDRE	ZYLINDER

* = Versione Testa Lunga - Long Combustion Head Version - Version Tête Longue - Langer Brennkopf Ausführung



R. B. L. Riello Bruciatori Legnago S.p.a.
 I - 37045 Legnago (Verona), Via degli Alpini, 1
 Tel. 0442/630.111

Con riserva di modifiche - Subject to modifications - Sous réserve de modifications - Änderungen vorbehalten!

Tecnodue
 Commercianti - Verona