

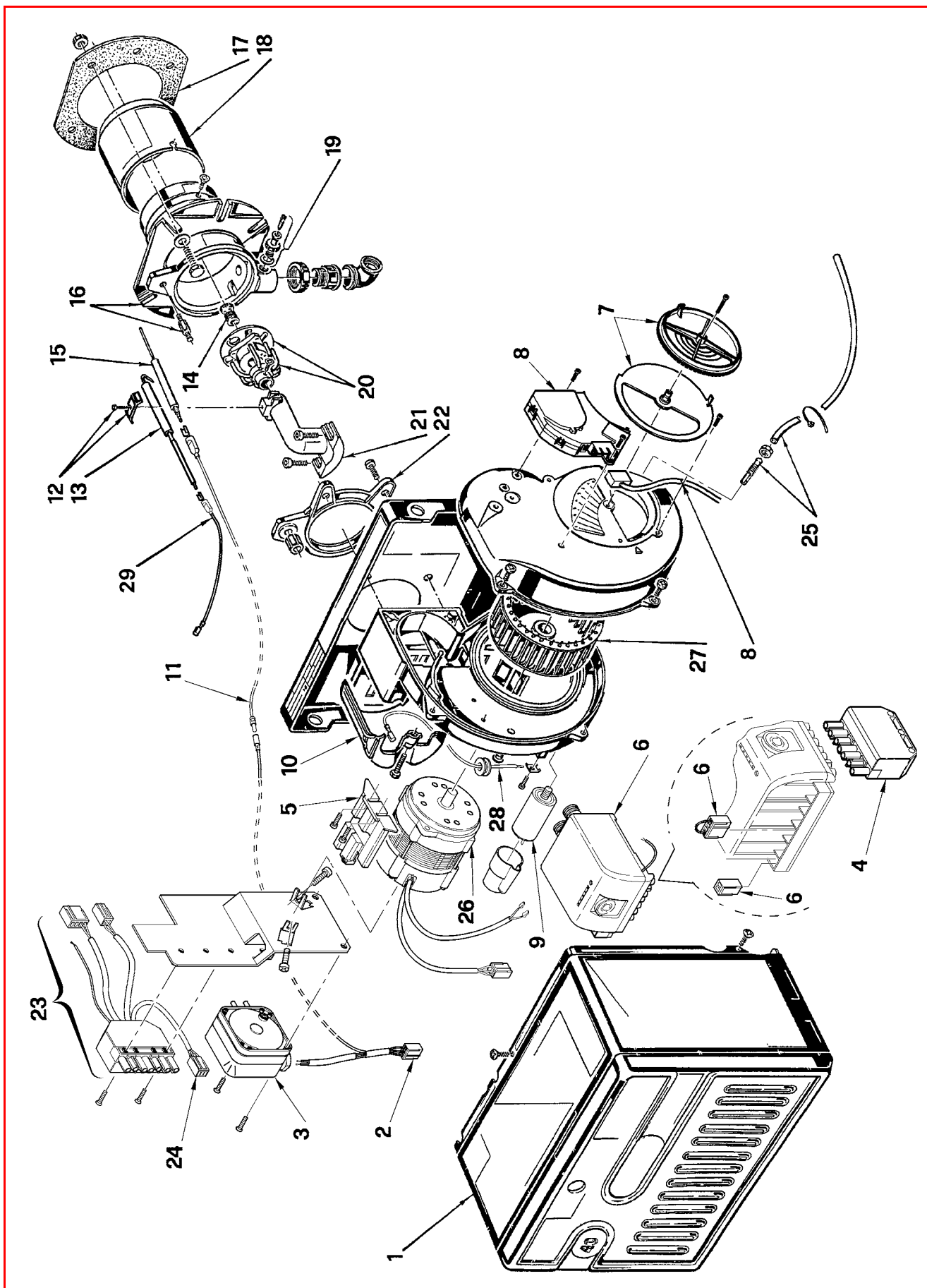
Bruciatore di gas ad aria soffiata • Forced draught gas burner • Brûleur gaz à air soufflé  
Gas-Gebläsebrenner • Quemadores de gas de aire soplado

**RIELLO 40**

GS3  
GS3 G.T.

COD. 3755119  
COD. 3755121

TIPO/TYP/TYP 551T1  
TIPO/TYP/TYP 551T1



N.	COD.	DESCRIZIONE	DESCRIPTION	DESCRIPTION	BESCHREIBUNG	DENOMINACIÓN	*
1	3020240	COFANO	COVER	CAPOT	BRENNERHAUBE	ENVOLVENTE	
2	3002959	COLLEGAMENTO PRESSOSTATO	PRESSURE SWITCH CONNECTION	CONNEXION PRESSOSTAT	ANSCHLUßKABEL LUFTDRUCKWÄCHTER	CABLES PRESOSTATO	
3	3007423	PRESSOSTATO ARIA	AIR PRESSURE SWITCH	PRESSOSTAT AIR	LUFTDRUCKWÄCHTER	PRESÓSTATO AIRE	B
4	3006937	SPINA A 7 POLI	7 PIN PLUG	FICHE 7 POLES	7 - POLIGER STECKER	CONECTOR MACHO DE 7 CONTAC.	
5	3008919	SUPPORTO	SUPPORT	SUPPORT	HALTERUNG	SOPORTE	
6	3020231	APPARECCHIATURA MG557-5	CONTROL BOX MG557-5	BOITE DE CONTROLE MG557-5	STEUERGERÄT MG557-5	CAJA DE CONTROL MG557-5	B
7	3020239	GRUPPO SERRANDA ARIA	AIR DAMPER ASSEMBLY	GROUPE DE VOLET AIR	LUFTKLAPPE SYSTEM	ENCHUFE REGISTRO DEL AIRE	
8	3020238	ATTUATORE SERRANDA ELETTRICA	ACTUATOR ELECTRICAL AIR DAMPER	DÉCLENCHEUR ÉLECTRIQUE VOLET AIR	ELEKTRISCH LUFTKLAPPENAUSLÖSER	ACTUADOR REGISTRO AIRE ELÉCTRICO	
9	3002314	CONDENSATORE 2 µF	CAPACITOR 2 µF	CONDENSATEUR 2 µF	KONDENSATOR 2 µF	CONDENSADOR 2 µF	B
10	3006555	COPERCHIO	COVER	COUVERCLE	DENKEL	TAPA	
11	3008453	COLLEGAMENTO SONDA	PROBE LEAD	CABLE DE CONNEXION SONDE	IONISATIONSKABEL	CABLE CONEXIÓN SONDA	
12	3007265	CAVALLOTTO	U BOLT	CAVALIER	BÜGELBOLZEN	SOPORTE FIJACIÓN	
13	3002584	ELETTRODO	ELECTRODE	ELECTRODE	ZÜNDELEKTRODE	ELECTRODO	A
14	3006701	DIFFUSORE	GAS NOZZLE	DIFUSEUR	GAS VERTEILER	DIFUSOR	
15	3020312	SONDA	PROBE	SONDE	IONISATIONSELEKTRODE	SONDA	A
16	3006904	MANICOTTO	MANIFOLD	MANCHON	FLAMMKOPF MIT GASANSC.	COLLARÍN	
17	3005787	SCHERMO	GASKET	JOINT ISOLANT	KESSELFLANSCH-DICHTUNG	JUNTA AISLANTE	A
18	3006394	IMBUTO FIAMMA	END CONE	EMBOUT GUEULARD	FLAMMKOPF	TUBO LLAMA	A
19	3005447	GRUPPO MISURAZIONE	TEST POINT	PRISE DE PRESSION	MESSNIPPEL	GRUPO TOMA DE PRESIÓN	
20	3006698	DISTRIBUTORE - ELICA	DISTRIBUTOR-DIFFUSER DISC	DISTRIBUTEUR VIS	GASKOPF - STAUSCHEIBE	DISTRIBUIDOR - DISCO ESTABILIZADOR	B
21	3006905	GOMITO	ELBOW	COUDE	GASSCHLITTEN	CODO	
22	3006903	COLLARE	COLLAR	COLLIER	BRENNERFLANSCH	COLLARÍN	
23	3002960	GRUPPO COLLEGAMENTI	CONNECTION ASSEMBLY	GROUPE DE CONNEXION	VERBINDUNGSSYSTEM	ENCHUFE CONECTORES	
24	3020246	CONDENSATORE 0,33 µF	CAPACITOR 0.33 µF	CONDENSATEUR 0,33 µF	KONDENSATOR 0,33 µF	CONDENSADOR 0,33 µF	B
25	3006933	RACCORDO E TUBETTO	CONNECTOR AND TUBE	MAMELON ET TUYAU	NIPPEL UND RÖHRCHEN	RACORD Y TUBO	
26	3008865	MOTORE	MOTOR	MOTEUR	MOTOR	MOTOR	C
27	3005708	GIRANTE	FAN	VENTILATEUR	GEBLÄSERAD	TURBINA	C
28	3007321	COLLEGAMENTO	LEAD	CABLE DE CONNEXION	VERBINDUNG	CABLE CONEXIÓN	C
29	3020005	COLLEGAMENTO A.T.	HIGH VOLTAGE LEAD	CABLE HAUTE TENSION	KABEL ZÜNDELEKTRODEN	CABLES ALTA TENSIÓN	A

\*

**RICAMBI CONSIGLIATI - ADVISED SPARE PARTS - RECHANGE CONSEIL - EMPFOHLENE ERSATZTEILE - RECAMBIOS ACONSEJADOS**

A = Ricambi per dotazione minima - Spare parts for minimum fittings - Pièces détachées pour équipement minimum - Ersatzteile für minimale Ausstattung - Recambios para equipamiento mínimo.

A+B = Ricambi per dotazione base di sicurezza - Spare parts for basic safety fittings - Pièces détachées pour équipement standard de sécurité - Ersatzteile für Sicherheitsgrundausrüstung - Recambios para equipamiento básico de seguridad.

A+B+C = Ricambi per dotazione estesa di sicurezza - Spare parts for extended safety fittings - Pièces détachées pour équipement complet de sécurité - Ersatzteile für erweiterte Sicherheitsausstattung - Recambios para equipamiento general de seguridad.

**RIELLO**

RIELLO S.p.A.

I-37045 Legnago (VR)

Tel.: +39.0442.630111

<http://www.riello.it>

<http://www.rielloburners.com>