

- I** Bruciatori di gas ad aria soffiata
- F** Brûleurs gaz à air soufflé
- NL** Gasventilatorbranders

Funzionamento bistadio progressivo
Fonctionnement à 2 allures progressives
Progressieve tweetrapsbranders



CODICE - CODE	MODELLO MODELE - MODEL	TIPO - TYPE
3783302	RS 28	809 T1
3783303	RS 28	809 T1
3784402	RS 38	810 T1
3784403	RS 38	810 T1
3784502	RS 38	810 T1
3784503	RS 38	810 T1
3784702	RS 50	811 T1
3784703	RS 50	811 T1

I INDICE

DATI TECNICI	pagina 2
Versioni costruttive	2
Accessori	2
Descrizione bruciatore	3
Imballo - Peso	3
Ingombro	3
Corredo	3
Campi di lavoro	4
Caldaia di prova	4
Caldaie commerciali	4
Pressione gas	5
INSTALLAZIONE	6
Piastra caldaia	6
Lunghezza boccaglio	6
Fissaggio del bruciatore alla caldaia	6
Regolazione testa di combustione	7
Linea alimentazione gas	8
Impianto elettrico	9
Regolazioni prima dell'accensione	12
Servomotore	12
Avviamento bruciatore	12
Accensione bruciatore	12
Regolazione bruciatore:	13
1 - Potenza all'accensione	13
2 - Potenza in 2° stadio	13
3 - Potenza in 1° stadio	14
4 - Potenze intermedie	14
5 - Pressostato aria	15
6 - Pressostato gas di minima	15
Controllo presenza fiamma	15
Funzionamento bruciatore	16
Controlli finali	17
Manutenzione	17
Diagnostica programma di avviamento	18
Sblocco apparecchiatura e utilizzo diagnostica	18
Inconveniente-Causa-Rimedio	19
Status (su richiesta)	20

Avvertenza

Le figure richiamate nel testo sono così indicate:

1)(A) = Particolare 1 della figura A nella stessa pagina del testo;

1)(A)p.3 = Particolare 1 della figura A riportata a pagina 3.

NOTA

In conformità con la Direttiva Rendimento 92/42/CEE, l'applicazione del bruciatore alla caldaia, la regolazione e il collaudo, devono essere eseguiti nell'osservanza del manuale d'istruzione della caldaia stessa, compreso il controllo della concentrazione di CO e CO₂ nei fumi, della loro temperatura e di quella media dell'acqua della caldaia.

DATI TECNICI

MODELLO			RS 28	RS 38	RS 38	RS 50
TIPO			809 T1	810 T1	810 T1	811 T1
POTENZA (1)	stadio 2°	kW Mcal/h	163 - 325 140 - 280	232 - 440 200 - 378	232 - 440 200 - 378	290 - 581 249 - 500
	min. 1° stadio	kW Mcal/h	81 70	105 90	105 90	116 100
COMBUSTIBILE			GAS NATURALE: G20 - G21 - G22 - G23 - G25			
			G20	G25	G20	G25
- potere calorifico inferiore		kWh/Nm ³	10	8,6	10	8,6
		Mcal/Nm ³	8,6	7,4	8,6	7,4
- densità assoluta		kg/Nm ³	0,71	0,78	0,71	0,78
- portata massima		Nm ³ /h	32	38	44	51
- pressione alla portata massima (2)		mbar	7,5	11,1	6,6	9,7
FUNZIONAMENTO			<ul style="list-style-type: none"> • Intermittente (min. 1 arresto in 24 ore). • Bistadio (alta e bassa fiamma) e monostadio (tutto - niente) 			
IMPIEGO STANDARD			Caldaie: ad acqua, a vapore, ad olio diatermico			
TEMPERATURA AMBIENTE		°C	0 - 40			
TEMPERATURA ARIA COMBURENTE		°C max	60			
ALIMENTAZIONE ELETTRICA		V Hz	230 ~ +/-10% 50 - monofase		230 - 400 con neutro ~ +/-10% 50 - trifase	
MOTORE ELETTRICO	rpm		2800	2800	2800	2800
	W		250	420	450	650
	V		220 - 240	220 - 240	220/240-380/415	220/240-380/415
	A		2,1	2,9	2 - 1,2	3 - 1,7
CONDENSATORE MOTORE		µF/V	8/450	12,5/450		
TRASFORMATORE D'ACCENSIONE		V1 - V2 I1 - I2	230 V - 1 x 8 kV 1 A - 20 mA			
POTENZA ELETTRICA ASSORBITA		W max	370	600	560	750
GRADO DI PROTEZIONE			IP 44			
CONFORMITÀ DIRETTIVE CEE			90/396 - 89/336 - 73/23 - 92/42			
RUMOROSITÀ (3)		dBA	68	70	70	72
OMOLOGAZIONE			CE	0085AP0733	0085AP0734	0085AP0734

(1) Condizioni di riferimento: Temperatura ambiente 20°C - Pressione barometrica 1000 mbar - Altitudine 100 m s.l.m.

(2) Pressione alla presa 8)(A)p.3 con pressione zero in camera di combustione, con la ghiera del gas 2)(B)p.7 aperta ed alla potenza massima del bruciatore.

(3) Pressione sonora misurata nel laboratorio combustione del costruttore, con bruciatore funzionante su caldaia di prova, alla potenza massima.

VERSIONI COSTRUTTIVE

Modello	Alimentazione elettrica	Lunghezza boccaglio mm
RS 28	monofase	216
	monofase	351
RS 38	monofase	216
	monofase	351
	trifase	216
	trifase	351
RS 50	trifase	216
	trifase	351

CATEGORIE GAS

PAESE	CATEGORIA
IT - AT - GR - DK - FI - SE	II ₂ H3B / P
ES - GB - IE - PT	II ₂ H3P
NL	II ₂ L3B / P
FR	II ₂ E _r 3P
DE	II ₂ ELL3B / P
BE	I ₂ E(R)B, I ₃ P
LU	II ₂ E 3B/P

ACCESSORI (su richiesta):

- **KIT PER FUNZIONAMENTO A GPL:** il kit consente ai bruciatori RS 28 - 38 - 50 di bruciare GPL.

BRUCIATORE	RS 28	RS 38	RS 50
POTENZA kW	95 ÷ 325	115 ÷ 440	140 ÷ 581
LUNGHEZZA BOCCAGLIO mm	216 351	216 351	216 351
CODICE	3010079 3010080	3010081 3010082	3010083 3010084

- **INTERRUTTORE DIFFERENZIALE:** cod. **3010321**
- **STATUS** (vedere pag. 20): cod. **3010322**
- **RAMPE GAS SECONDO NORMA EN 676 (complete di valvole, regolatore di pressione e filtro):** vedere a pagina 8.

NOTA.

L'installatore è responsabile per l'eventuale aggiunta di organi di sicurezza non previsti in questo manuale.

DESCRIZIONE BRUCIATORE (A)

- 1 Testa di combustione
- 2 Elettrodo di accensione
- 3 Vite per regolazione testa di combustione
- 4 Manicotto
- 5 Pressostato aria di minima (tipo differenziale)
- 6 Sonda per il controllo presenza fiamma
- 7 Presa di pressione aria
- 8 Presa di pressione gas e vite fissa testa
- 9 Vite per il fissaggio ventilatore al manicotto
- 10 Guide per apertura bruciatore ed ispezione alla testa di combustione
- 11 Servomotore, comanda la farfalla del gas e, tramite una camma a profilo variabile, la serranda dell'aria.
Durante la sosta del bruciatore la serranda dell'aria è completamente chiusa per ridurre al minimo le dispersioni termiche della caldaia dovute al tiraggio del camino che richiama l'aria dalla bocca d'aspirazione del ventilatore.
- 12 Piastrina predisposta per ottenere 4 fori, utili al passaggio dei cavi elettrici
- 13 Ingresso aria nel ventilatore
- 14 Condotto arrivo gas
- 15 Valvola farfalla gas
- 16 Flangia per il fissaggio alla caldaia
- 17 Disco di stabilità fiamma
- 18 Visore fiamma
- 19 Spina-presa sul cavo della sonda di ionizzazione
- 20 Contattore motore e relè termico con pulsante di sblocco (RS 38 trifase - RS 50)
- 21 Condensatore motore (RS 28 - RS 38 monofase)
- 22 Apparecchiatura elettrica con avvisatore luminoso di blocco e pulsante di sblocco
- 23 Due interruttori elettrici:
- uno per "accesso - spento bruciatore"
- uno per "1° - 2° stadio"
- 24 Spine per il collegamento elettrico
- 25 Serranda aria

Vi sono due possibilità di blocco del bruciatore:

- **Blocco apparecchiatura:** l'accensione del pulsante (**led rosso**) dell'apparecchiatura 22)(A) avverte che il bruciatore è in blocco. Per sbloccare premere il pulsante per un tempo compreso tra 1 e 3 secondi.
- **Blocco motore** (RS 38 trifase - RS 50): per sbloccare premere il pulsante del relè termico 20)(A).

IMBALLO - PESO (B) - misure indicative

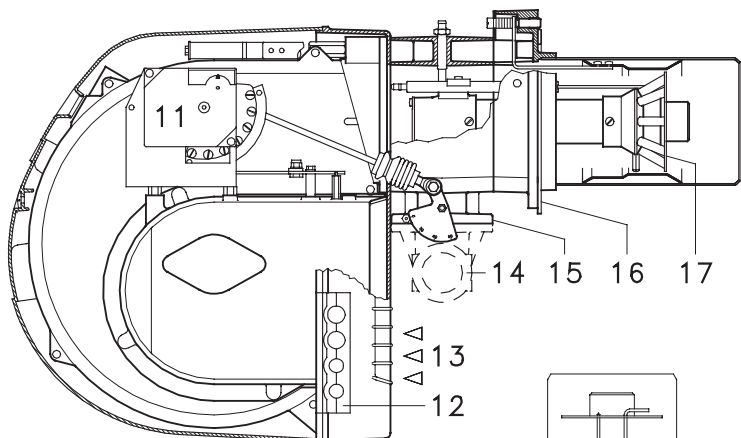
- I bruciatori vengono spediti in imballi di cartone con dimensioni di ingombro secondo tabella (B).
- Il peso del bruciatore completo di imballo è indicato nella tabella (B).

INGOMBRO (C) - misure indicative

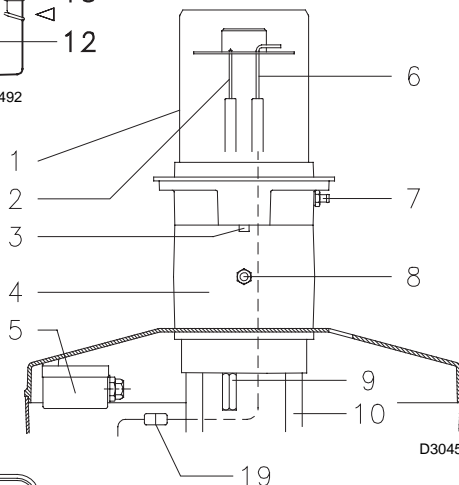
L'ingombro del bruciatore è riportato in fig. (C). Tener presente che per ispezionare la testa di combustione il bruciatore deve essere arretrato e ruotato verso l'alto. L'ingombro del bruciatore aperto, senza cofano, è indicato dalla quota H.

CORREDO

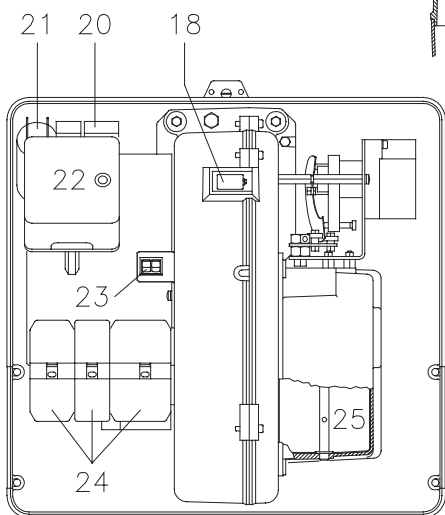
- 1 - Flangia per rampa gas
- 1 - Guarnizione per flangia
- 4 - Viti per fissare la flangia M 8 x 25
- 1 - Schermo termico
- 4 - Viti per fissare la flangia del bruciatore alla caldaia: M 8 x 25
- 4 - Passacavi per collegamento elettrico (RS 28 e RS 38 monofase)
- 6 - Passacavi per collegamento elettrico (RS 38 trifase e RS 50)
- 1 - Istruzione
- 1 - Catalogo ricambi



D492



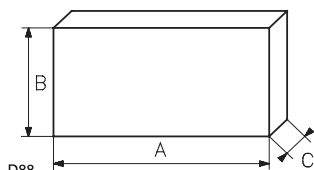
D3045



D3026

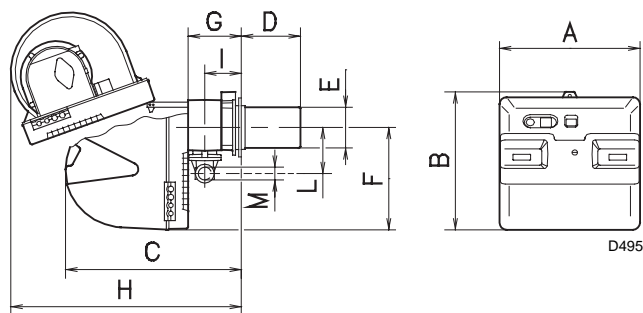
(A)

mm	A	B	C	kg
RS 28	1010	625	495	38
RS 38	1010	625	495	40
RS 50	1010	625	495	41



D88

(B)

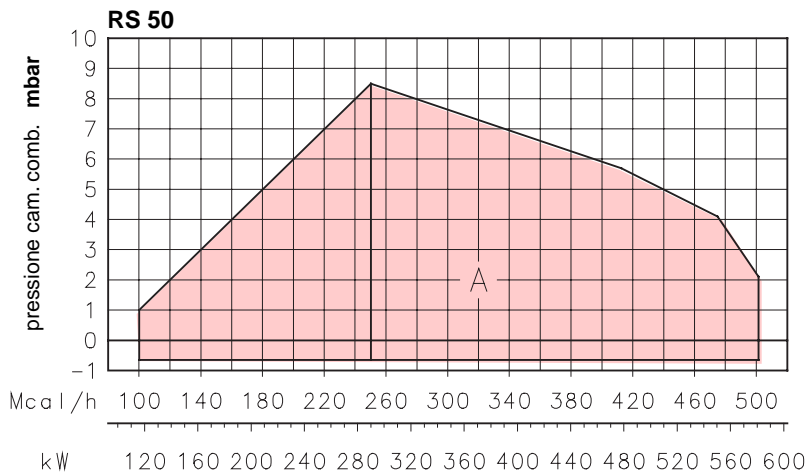
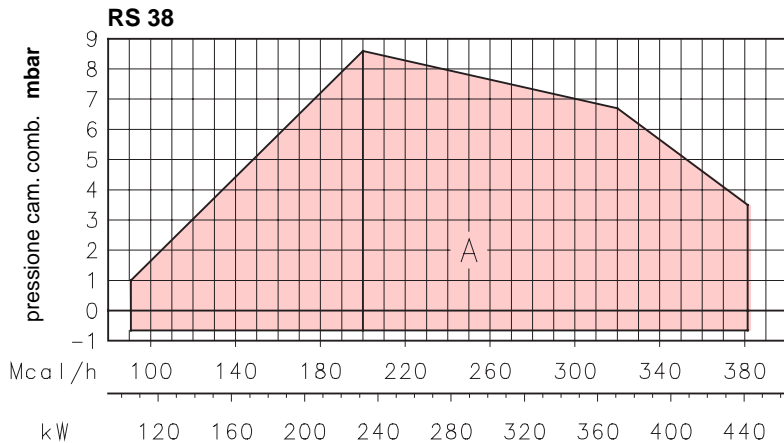
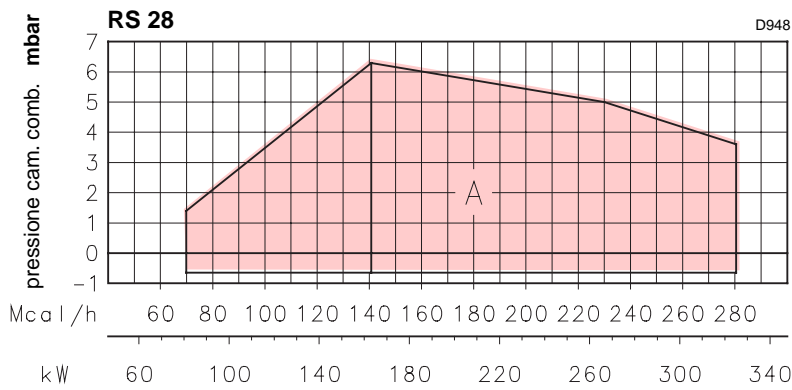


D495

(C)

mm	A	B	C	D ⁽¹⁾	E	F	G	H	I	L	M
RS 28	476	474	580	216 - 351	140	352	164	810	108	168	1"1/2
RS 38	476	474	580	216 - 351	140	352	164	810	108	168	1"1/2
RS 50	476	474	580	216 - 351	152	352	164	810	108	168	1"1/2

(1) Boccaglio: corto - lungo



CAMPI DI LAVORO (A)

I bruciatori RS 28 - 38 - 50 possono funzionare in due modi: monostadio o bistadio.

La **POTENZA MASSIMA** va scelta entro l'area A.

La **POTENZA MINIMA** non deve essere inferiore al limite minimo del diagramma:

RS 28 = 81 kW

RS 38 = 105 kW

RS 50 = 116 kW

Attenzione

il CAMPO DI LAVORO è stato ricavato alla temperatura ambiente di 20 °C, alla pressione barometrica di 1000 mbar (circa 100 m s.l.m.) e con la testa di combustione regolata come indicato a p. 7.

CALDAIA DI PROVA (B)

I campi di lavoro sono stati ricavati in speciali caldaie di prova, secondo la norma EN 676.

Riportiamo in (B) diametro e lunghezza della camera di combustione di prova.

Esempio:

Potenza 350 Mcal/h:

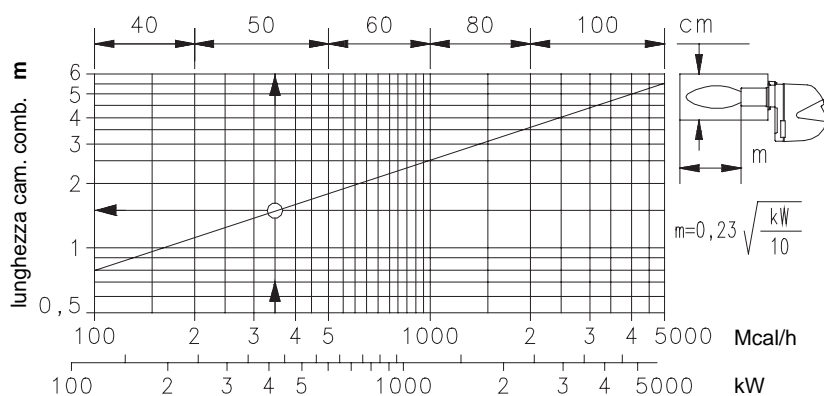
diametro 50 cm - lunghezza 1,5 m.

CALDAIE COMMERCIALI

L'abbinamento bruciatore-caldaia non pone problemi se la caldaia è omologata CE e le dimensioni della sua camera di combustione sono vicine a quelle indicate dal diagramma (B).

Se invece il bruciatore deve essere applicato ad una caldaia commerciale non omologata CE e/o con dimensioni della camera di combustione nettamente più piccole di quelle indicate dal diagramma (B), consultare i costruttori.

(A)



(B)

D497

RS 28

Δp (mbar)

kW	1	2	3				
			Ø 3/4 3970076	Ø 1" 3970077	Ø 1 1/4 3970144	Ø 1 1/2 3970145	Ø 1 1/2 3970180
165	2,5	0,1	11,1	5,3	3,2	2,1	1,8
185	3,1	0,1	13,4	6,4	3,8	2,5	2,0
210	4,0	0,1	16,5	7,9	4,7	3,1	2,5
235	4,7	0,2	19,9	9,5	5,6	3,8	3,2
260	5,5	0,2	23,6	11,2	6,6	4,5	3,7
285	6,3	0,3	27,5	13,1	7,6	5,3	4,4
310	7,0	0,3	31,6	15,0	8,7	6,2	4,7
325	7,5	0,3	34,2	16,2	9,4	6,7	4,9

RS 38

Δp (mbar)

kW	1	2	3					
			Ø 1" 3970077	Ø 1 1/4 3970144	Ø 1 1/2 3970145	Ø 1 1/2 3970180	Ø 2" 3970146 3970160	Ø 2" 3970181 3970182
230	2,6	0,2	9,2	5,4	3,6	3,0	1,4	1,8
260	3,1	0,2	11,2	6,6	4,5	3,7	1,7	2,2
290	3,7	0,3	13,4	7,9	5,5	4,4	2,1	2,7
320	4,3	0,3	15,8	9,2	6,5	4,8	2,5	3,3
350	4,8	0,4	18,3	10,6	7,6	5,9	3,0	3,5
380	5,4	0,4	20,9	12,1	8,8	6,6	3,5	4,0
410	6,0	0,5	23,7	13,7	10,1	7,0	4,0	4,4
440	6,6	0,6	26,6	15,3	11,4	8,1	4,5	5,0

RS 50

Δp (mbar)

kW	1	2	3					
			Ø 1" 3970077	Ø 1 1/4 3970144	Ø 1 1/2 3970145	Ø 1 1/2 3970180	Ø 2" 3970146 3970160	Ø 2" 3970181 3970182
290	2,2	0,3	13,4	7,9	5,5	4,4	2,1	2,7
330	2,9	0,4	16,6	9,7	6,9	5,0	2,7	3,4
370	3,6	0,5	20,0	11,6	8,4	6,1	3,3	3,9
410	4,3	0,6	23,7	13,7	10,1	7,0	4,0	4,4
450	5,0	0,7	27,6	15,9	11,9	8,3	4,7	5,1
490	5,6	0,9	31,7	18,2	13,7	9,7	5,5	5,9
530	6,3	1,0	36,1	20,6	15,7	10,5	6,3	6,6
580	7,2	1,2	41,8	23,9	18,5	12,0	7,4	7,8

(A)

PRESSIONE GAS

Le tabelle a lato indicano le perdite di carico minime lungo la linea di alimentazione del gas in funzione della potenza del bruciatore in 2° stadio.

Colonna 1

Perdita di carico testa di combustione. Pressione del gas misurata alla presa 1)(B), con:

- Camera di combustione a 0 mbar;
- Bruciatore funzionante in 2° stadio;
- Ghiera del gas 2)(B)p. 7 regolata come diagramma (C)p. 7.

Colonna 2

Perdita di carico farfalla gas 2)(B) con apertura massima: 90°.

Colonna 3

Perdita di carico rampa 3)(B) comprendente: valvola di regolazione VR, valvola di sicurezza VS (entrambe con apertura massima), regolatore di pressione R, filtro F.

I valori riportati nelle tabelle si riferiscono a:

- gas naturale G 20 PCI 10 kWh/Nm³ (8,6 Mcal/Nm³)

Con:

- gas naturale G 25 PCI 8,6 kWh/Nm³ (7,4 Mcal/Nm³) moltiplicare i valori delle tabelle per 1,3.

Per conoscere la potenza approssimativa alla quale sta funzionando il bruciatore in 2° stadio:

- Sottrarre dalla pressione del gas alla presa 1)(B) la pressione in camera di combustione.
- Trovare nella tabella relativa al bruciatore considerato, colonna 1, il valore di pressione più vicino al risultato della sottrazione.
- Leggere sulla sinistra la potenza corrispondente.

Esempio - RS 28:

- Funzionamento in 2° stadio
- Gas naturale G 20 PCI 10 kWh/Nm³
- Ghiera del gas 2)(B)p. 7 regolata come diagramma (C)p. 7.
- Pressione del gas alla presa 1)(B) = 6 mbar
- Pressione in camera di combustione = 2 mbar
6 - 2 = 4 mbar

Alla pressione 4 mbar, colonna 1, corrisponde nella tabella RS 28 una potenza in 2° stadio di 210 kW.

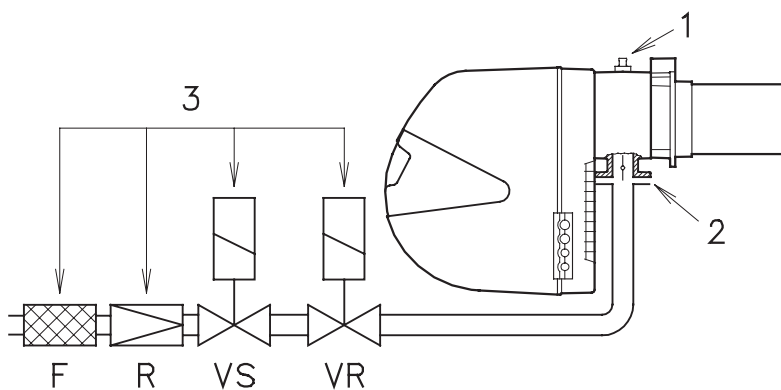
Questo valore serve come prima approssimazione; la portata effettiva va misurata al contatore.

Per conoscere invece la pressione del gas necessaria alla presa 1)(B), fissata la potenza alla quale si desidera funzioni il bruciatore in 2° stadio:

- Trovare nella tabella relativa al bruciatore considerato il valore di potenza più vicino al valore desiderato.
- Leggere sulla destra, colonna 1, la pressione alla presa 1)(B).
- Sommare a questo valore la presunta pressione in camera di combustione.

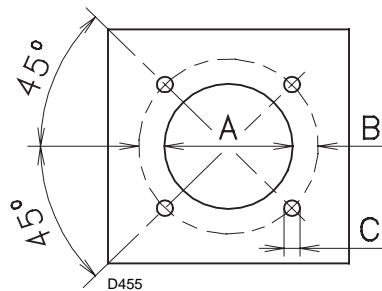
Esempio - RS 28:

- Potenza desiderata in 2° stadio: 210 kW
- Gas naturale G 20 PCI 10 kWh/Nm³
- Ghiera del gas 2)(B)p. 7 regolata come diagramma (C)p. 7.
- Pressione del gas alla potenza di 210 kW, dalla tabella RS 28, colonna 1 = 4 mbar
- Pressione in camera di combustione = 2 mbar
4 + 2 = 6 mbar
pressione necessaria alla presa 1)(B).



(B)

mm	A	B	C
RS 28	160	224	M 8
RS 38	160	224	M 8
RS 50	160	224	M 8



(A)

INSTALLAZIONE

PIASTRA CALDAIA (A)

Forare la piastra di chiusura della camera di combustione come in (A). La posizione dei fori filettati può essere tracciata utilizzando lo schermo termico a corredo del bruciatore.

LUNGHEZZA BOCCAGLIO (B)

La lunghezza del bocaglio va scelta secondo le indicazioni del costruttore della caldaia e, in ogni caso, deve essere maggiore dello spessore della porta della caldaia, completa di refrattario.

Le lunghezze, L (mm), disponibili sono:

Bocaglio 10): **RS 28** **RS 38** **RS 50**

• corto 216 216 216

• lungo 351 351 351

Per le caldaie con giro dei fumi anteriore 13), o con camera ad inversione di fiamma, eseguire una protezione in materiale refrattario 11), tra refrattario caldaia 12) e bocaglio 10).

La protezione deve consentire al bocaglio di essere estratto.

Per le caldaie con il frontale raffreddato ad acqua non è necessario il rivestimento refrattario 11)-12)(B), se non vi è espressa richiesta del costruttore della caldaia.

FISSAGGIO DEL BRUCIATORE ALLA CALDAIA (B)

Prima di fissare il bruciatore alla caldaia, verificare dall'apertura del bocaglio se la sonda e l'elettrodo sono correttamente posizionati come in (C).

Separare quindi la testa di combustione dal resto del bruciatore, fig. (B):

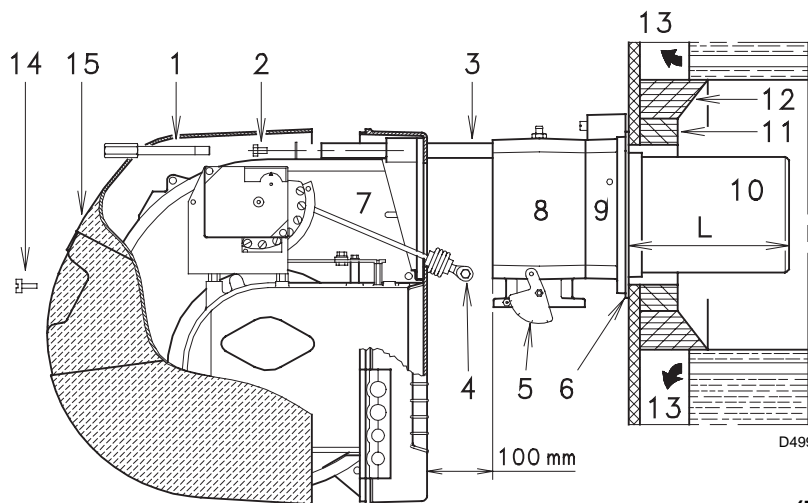
- Togliere la vite 14) ed estrarre il cofano 15).
- Sganciare lo snodo 4) dal settore graduato 5).
- Togliere le viti 2) dalle due guide 3).
- Togliere la vite 1) ed arretrare il bruciatore sulle guide 3) per circa 100 mm.
- Disinserire i cavi di sonda ed elettrodo e quindi sfilare del tutto il bruciatore dalle guide, dopo aver tolto la copiglia dalla guida 3).

Fissare la flangia 9)(B) alla piastra della caldaia interponendo lo schermo isolante 6)(B) dato a corredo. Utilizzare le 4 viti pure date a corredo dopo averne protetto la filettatura con prodotti antigrippanti.

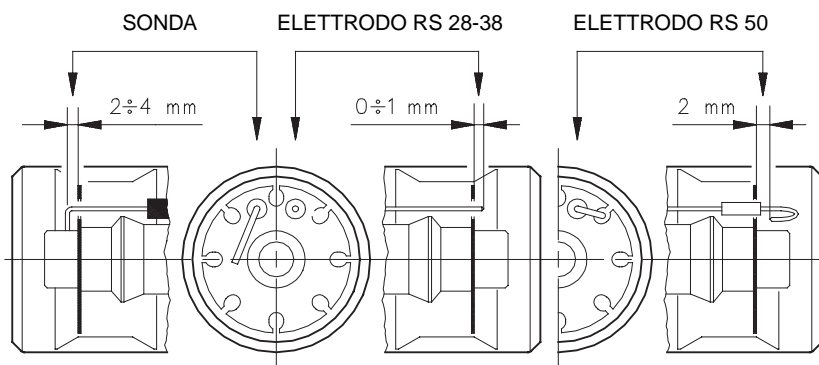
La tenuta bruciatore-caldaia deve essere ermetica.

Se nel controllo precedente il posizionamento della sonda o dell'elettrodo non è risultato corretto, togliere la vite 1)(D), estrarre la parte interna 2)(D) della testa e provvedere alla loro taratura.

Non ruotare la sonda ma lasciarla come in (C); un suo posizionamento vicino all'elettrodo d'accensione potrebbe danneggiare l'amplificatore dell'apparecchiatura.

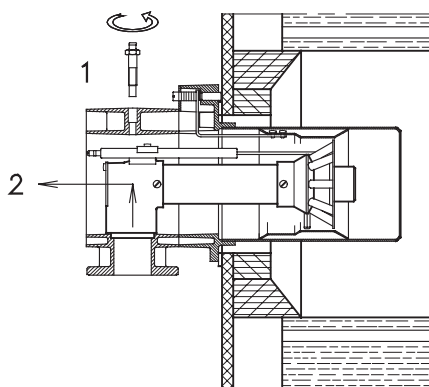


(B)



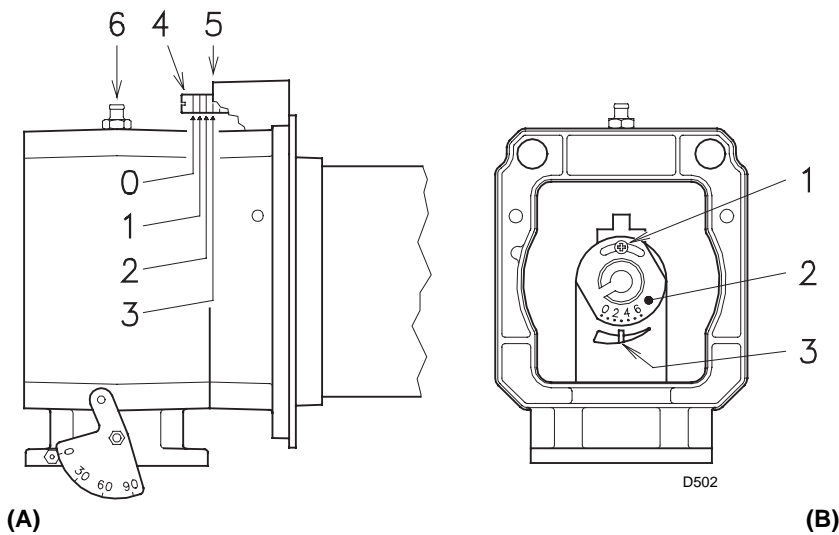
(C)

D880



(D)

D501



REGOLAZIONE TESTA DI COMBUSTIONE

A questo punto dell'installazione, boccaglio e manicotto sono fissati alla caldaia come in fig. (A). È quindi particolarmente agevole la regolazione delle testa di combustione, regolazione che dipende unicamente dalla potenza del bruciatore in 2° stadio.

Perciò, prima di regolare la testa di combustione, bisogna fissare questo valore.

Sono previste due regolazioni della testa: quella dell'aria e quella del gas.

Trovare nel diagramma (C) la tacca alla quale regolare sia aria che gas e quindi:

Regolazione aria (A)

Ruotare la vite 4)(A) fino a far collimare la tacca trovata con il piano anteriore 5)(A) della flangia.

Regolazione gas (B)

Allentare la vite 1)(B) e ruotare la ghiera 2) fino a far collimare la tacca trovata con l'indice 3). Bloccare la vite 1).

Esempio RS 38

potenza bruciatore = 337 kW (290 Mcal/h).

Dal diagramma (C) risulta che per questa potenza le regolazioni del gas e dell'aria vanno effettuate sulla tacca 3, come in fig. (A) e (B).

Nota

Il diagramma (C) indica la regolazione ottimale della testa. Se la pressione nella rete di alimentazione del gas è molto bassa e non consente il raggiungimento della pressione indicata a pag. 5 in 2° stadio, e se la ghiera 2)(B) è solo parzialmente aperta, è possibile aprire ulteriormente la ghiera di 1 - 2 tacche.

Continuando l'esempio precedente, a pag. 5 si vede che per un bruciatore RS 38 con potenza di 337 kW (290 Mcal/h) occorrono 4,6 mbar circa di pressione alla presa 6)(A).

Se questa pressione non è disponibile, aprire la ghiera 2)(B) a 4-5 tacche.

Controllare che la combustione sia soddisfacente e priva di pulsazioni.

Terminata la regolazione della testa, rimontare il bruciatore 4)(D) sulle guide 3) a circa 100 mm dal manicotto 5) - bruciatore nella posizione illustrata dalla fig. (B)p. 6 - inserire il cavo della sonda ed il cavo dell'elettrodo e quindi far scorrere il bruciatore fino al manicotto, bruciatore nella posizione illustrata dalla fig. (D).

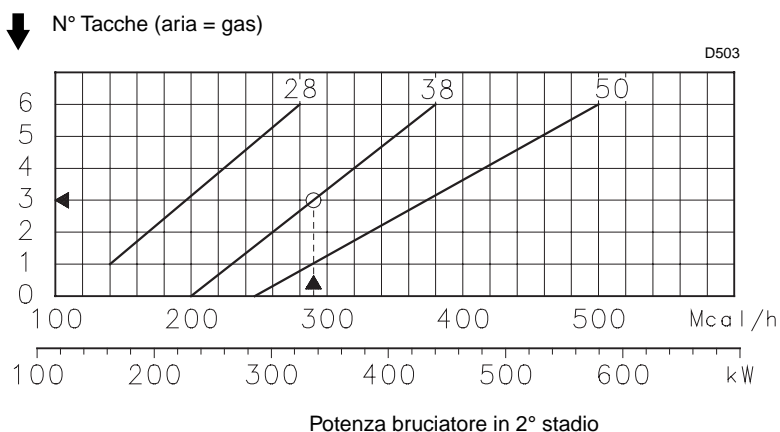
Rimettere le viti 2) sulle guide 3).

Fissare il bruciatore al manicotto con la vite 1) e rimettere la copiglia in una delle due guide 3).

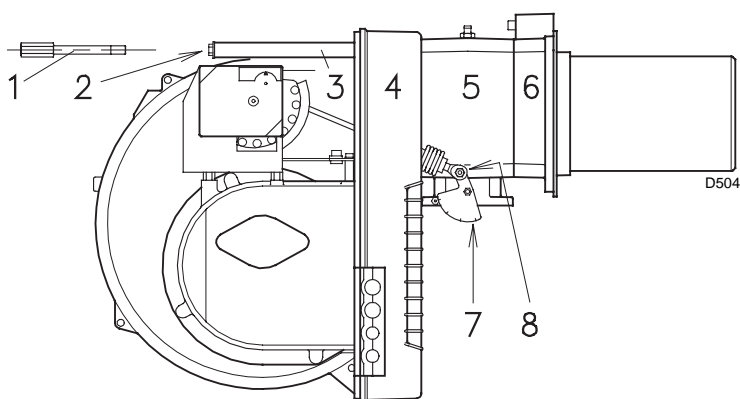
Riagganciare lo snodo 8) al settore graduato 7).

Attenzione

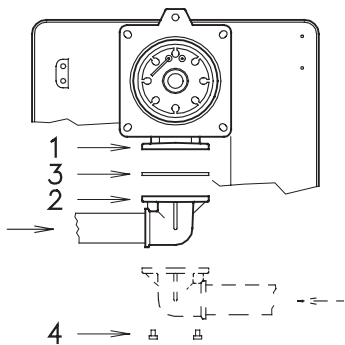
All'atto della chiusura del bruciatore sulle due guide, è opportuno tirare delicatamente verso l'esterno il cavo d'alta tensione ed il cavetto della sonda di rivelazione fiamma, fino a metterli in leggera tensione.



(C)



(D)



(A)

D505

LINEA ALIMENTAZIONE GAS

- La rampa del gas va collegata all'attacco del gas 1)(A), tramite la flangia 2), la guarnizione 3) e le viti 4) date a corredo del bruciatore.
- La rampa può arrivare da destra o da sinistra, secondo comodità, vedi fig. (A).
- Le elettrovalvole 8)-9)(B) del gas devono essere il più vicino possibile al bruciatore in modo da assicurare l'arrivo del gas alla testa di combustione nel tempo di sicurezza di 3 s.
- Assicurarsi che il campo di taratura del regolatore di pressione (colore della molla) comprenda la pressione necessaria al bruciatore.

RAMPA GAS (B)

E' omologata secondo norma EN 676 e viene fornita separatamente dal bruciatore con il codice indicato in tab. (C).

LEGENDA (B)

- 1 - Condotto arrivo del gas
 - 2 - Valvola manuale
 - 3 - Giunto antivibrante
 - 4 - Manometro con rubinetto a pulsante
 - 5 - Filtro
 - 6 - Regolatore di pressione (verticale)
 - 7 - Pressostato gas di minima
 - 8 - Elettrovalvola di sicurezza VS (verticale)
 - 9 - Elettrovalvola di regolazione VR (verticale)
- Due regolazioni:
- portata d'accensione (apertura rapida)
 - portata massima (apertura lenta)
- 10 - Guarnizione e flangia a corredo bruciatore
 - 11 - Farfalla regolazione gas
 - 12 - Bruciatore
 - 13 - Dispositivo di controllo tenuta valvole 8)-9). Secondo la norma EN 676 il controllo di tenuta è obbligatorio per i bruciatori con potenza massima superiore a 1200 kW.
 - 14 - Adattatore rampa-bruciatore.

- P1 - Pressione alla testa di combustione
P2 - Pressione a valle del regolatore
P3 - Pressione a monte del filtro

L - Rampa gas fornita a parte con il codice indicato in tab. (B).

L1 - A cura dell'installatore

LEGENDA TABELLA (B)

C.T.= Dispositivo controllo tenuta valvole gas 8 - 9:
- = Rampa priva del dispositivo di controllo tenuta; dispositivo che può essere ordinato a parte, vedi colonna 13, e montato successivamente.

◆ = Rampa con il dispositivo di controllo tenuta montato.

13 = Dispositivo di controllo tenuta valvole VPS.

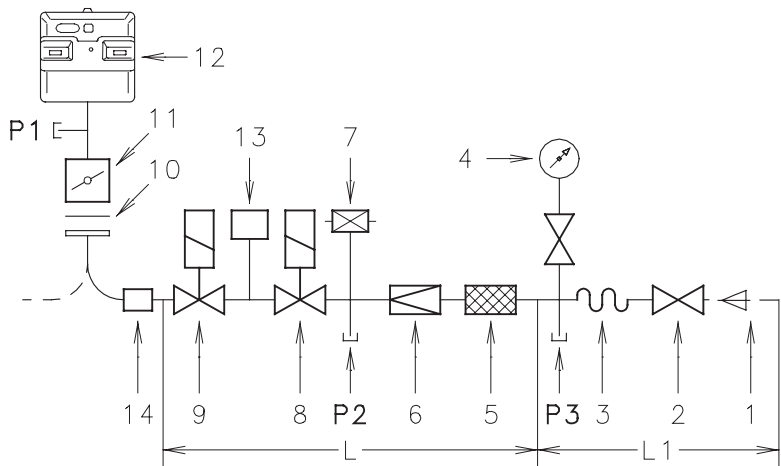
Fornito su richiesta separatamente dalla rampa gas.

14 = Adattatore rampa-bruciatore.

Fornito su richiesta separatamente dalla rampa gas.

Nota

Per la regolazione della rampa gas vedere le istruzioni che l'accompagnano.



(B)

D935

BRUCIATORI E RELATIVE RAMPE GAS OMOLOGATE SECONDO NORMA EN 676

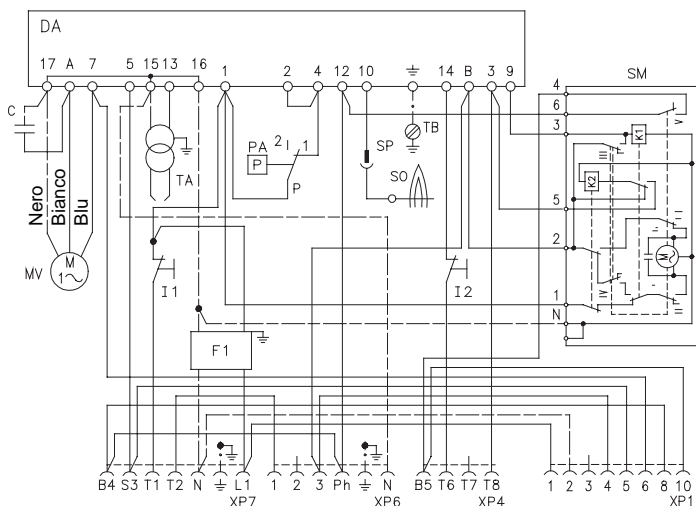
Rampa gas L			Bruciatore			13	14
Ø	C.T.	Codice	RS 28	RS 38	RS 50	Codice	Codice
3/4"	-	3970076	•	-	-	3010123	3000824
1"	-	3970077	•	•	•	3010123	3000824
1"1/4	-	3970144	•	•	•	3010123	-
1"1/2	-	3970145	•	•	•	3010123	-
1"1/2	-	3970180	•	•	•	3010123	-
2"	-	3970146	-	•	•	3010123	3000822
2"	-	3970181	-	•	•	3010123	3000822
2"	◆	3970160	-	•	•	-	3000822
2"	◆	3970182	-	•	•	-	3000822

(C)

COMPONENTI RAMPA GAS L

Codice	Componenti		
	Filtro 5	Regolatore di pressione 6	Valvole 8 - 9
3970076	Multiblock MB DLE 407		
3970077	Multiblock MB DLE 410		
3970144	Multiblock MB DLE 412		
3970145	GF 515/1	FRS 515	DMV DLE 512/11
3970180	Multiblock MB DLE 415		
3970146 3970160	GF 520/1	FRS 520	DMV DLE 520/11
3970181 3970182	Multiblock MB DLE 420		

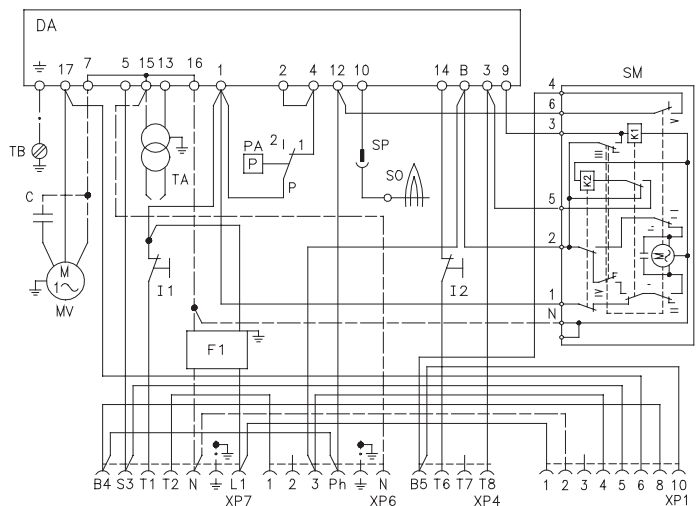
IMPIANTO ELETTRICO ESEGUITO IN FABBRICA
RS 28 monofase



(A)

D3012

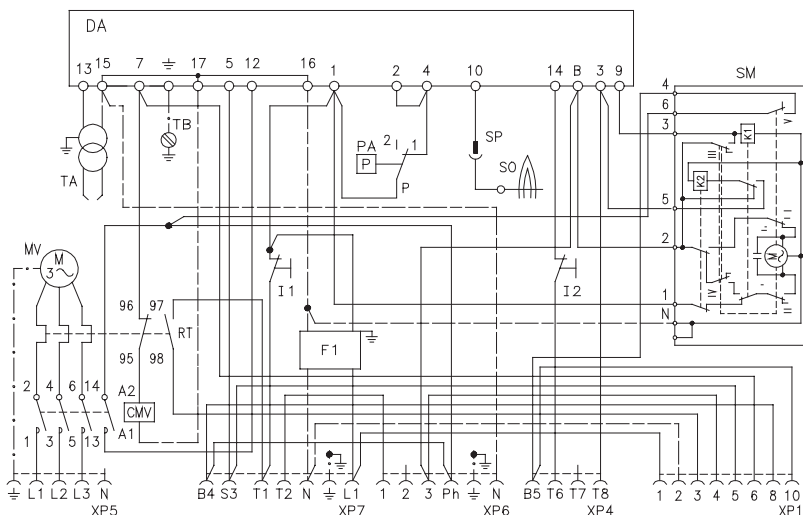
IMPIANTO ELETTRICO ESEGUITO IN FABBRICA
RS 38 monofase



(B)

D3013

IMPIANTO ELETTRICO ESEGUITO IN FABBRICA
RS 38 trifase - RS 50



(C)

D3014

IMPIANTO ELETTRICO

• IMPIANTO ELETTRICO eseguito in fabbrica

SCHEMA (A)
Bruciatore RS 28 (monofase)

SCHEMA (B)
Bruciatore RS 38 (monofase)

SCHEMA (C)
Bruciatore RS 38 - RS 50 (trifase)

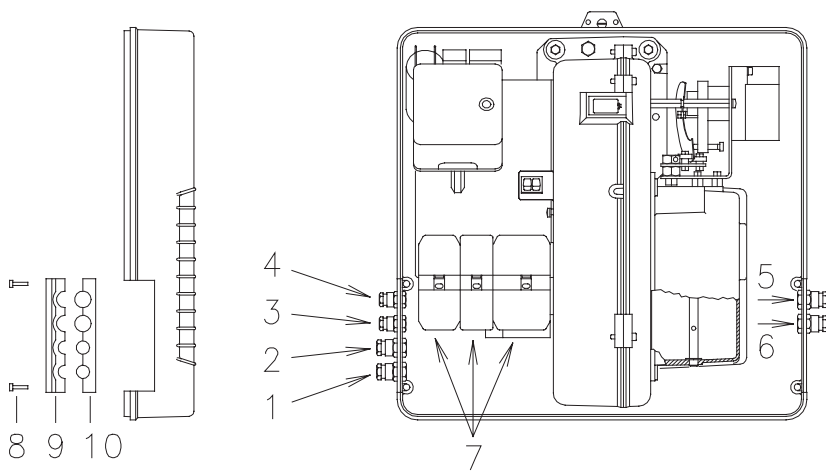
- I modelli RS 38 e RS 50 trifase lasciano la fabbrica previsti per alimentazione elettrica 400 V.
- Se l'alimentazione è 230 V, cambiare il collegamento del motore (da stella a triangolo) e la taratura del relè termico.

Legenda schemi (A) - (B) - (C)

- C - Condensatore
- CMV - Contattore motore
- DA - Apparecchiatura elettrica (Landis RMG)
- F1 - Filtro contro radiodisturbi
- I1 - Interruttore: bruciatore acceso - spento
- I2 - Interruttore: 1° - 2° stadio
- MV - Motore ventilatore
- PA - Pressostato aria
- RT - Relè termico
- SM - Servomotore
- SO - Sonda di ionizzazione
- SP - Spina-presa
- TA - Trasformatore d'accensione
- TB - Terra bruciatore
- XP1 - Connettore per STATUS
- XP4 - Presa a 4 poli
- XP5 - Presa a 5 poli
- XP6 - Presa a 6 poli
- XP7 - Presa a 7 poli

ATTENZIONE

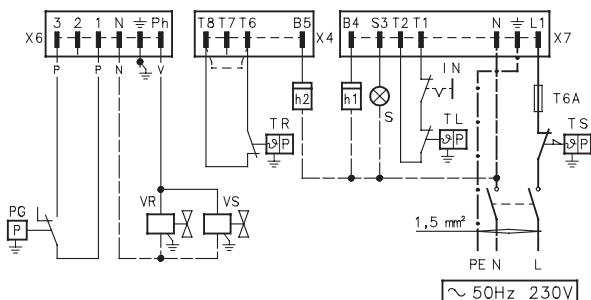
In caso di alimentazione fase/ fase, è necessario eseguire un ponte nella morsetteria dell'apparecchiatura tra il morsetto 6 e il morsetto di terra.



(A)

D3027

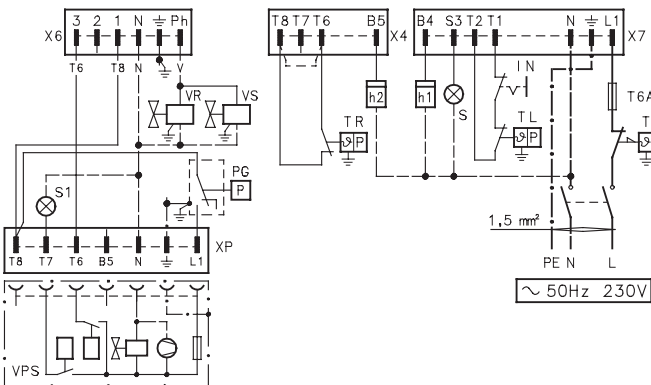
RS 28 - RS 38 monofase senza controllo tenuta valvole gas



(B)

D940

RS 28 - RS 38 monofase con controllo tenuta valvole gas VPS



(C)

D941

COLLEGAMENTI ELETTRICI

Usare cavi flessibili secondo norma EN 60 335-1:

- se sotto guaina di PVC almeno tipo H05 VV-F
- se sotto guaina di gomma almeno tipo H05 RR-F.

Tutti i cavi da collegare alle spine 7)(A) del bruciatore vanno fatti passare dai passacavi forniti a corredo da inserire nei fori della piastrina, di destra o di sinistra, dopo aver svitato le viti 8), aperto la piastrina nelle parti 9 e 10 ed asportato il sottile diaframma che chiude i fori.

L'utilizzo dei passacavi e dei fori pretranciati può avvenire in vari modi; a scopo esemplificativo indichiamo il modo seguente:

RS 28 e RS 38 monofase

- 1- Pg 11 Alimentazione monofase
- 2- Pg 11 Valvole gas
- 3- Pg 9 Telecomando TL
- 4- Pg 9 Telecomando TR
- 5- Pg 11 Pressostato gas o dispositivo per il controllo di tenuta valvole

RS 38 trifase e RS 50

- 1- Pg 11 Alimentazione trifase
- 2- Pg 11 Alimentazione monofase
- 3- Pg 9 Telecomando TL
- 4- Pg 9 Telecomando TR
- 5- Pg 11 Valvole gas
- 6- Pg 11 Pressostato gas o dispositivo per il controllo di tenuta valvole

SCHEMA (B) - Alimentazione monofase Allacciamento elettrico bruciatore RS 28 - RS 38 senza controllo tenuta valvole gas

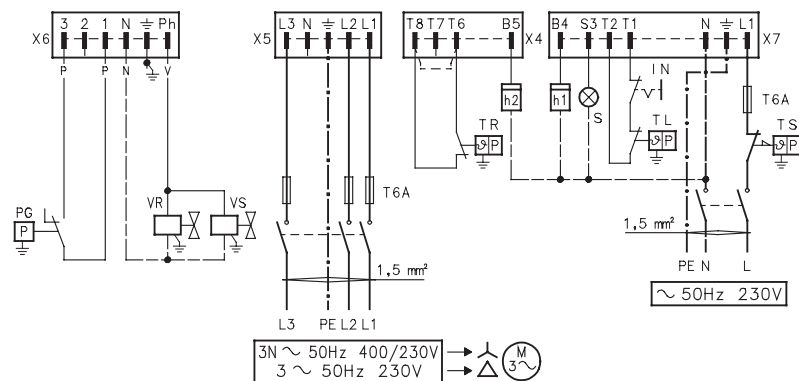
SCHEMA (C) - Alimentazione monofase Allacciamento elettrico bruciatore RS 28 - RS 38 con controllo tenuta valvole gas VPS

Il controllo tenuta valvole gas avviene subito prima di ogni avviamento del bruciatore.

Legenda schemi (B) - (C)

- h1 - Contatore di 1° stadio
- h2 - Contatore di 2° stadio
- IN - Interruttore elettrico per arresto manuale bruciatore
- XP - Spina per controllo di tenuta
- X4 - Spina a 4 poli
- X6 - Spina a 6 poli
- X7 - Spina a 7 poli
- PC - Pressostato gas per controllo di tenuta
- PG - Pressostato gas di min.
- S - Segnalazione di blocco a distanza
- S1 - Segnalazione di blocco del controllo di tenuta a distanza
- TR - Telecomando di regolazione: comanda 1° e 2° stadio di funzionamento. Se si desidera che il bruciatore abbia un funzionamento monostadio, sostituire TR con un ponte.
- TL - Telecomando di limite: ferma il bruciatore quando la temperatura o la pressione in caldaia raggiunge il valore max. prestabilito.
- TS - Telecomando di sicurezza: interviene in caso di TL guasto.
- VR - Valvola di regolazione
- VS - Valvola di sicurezza

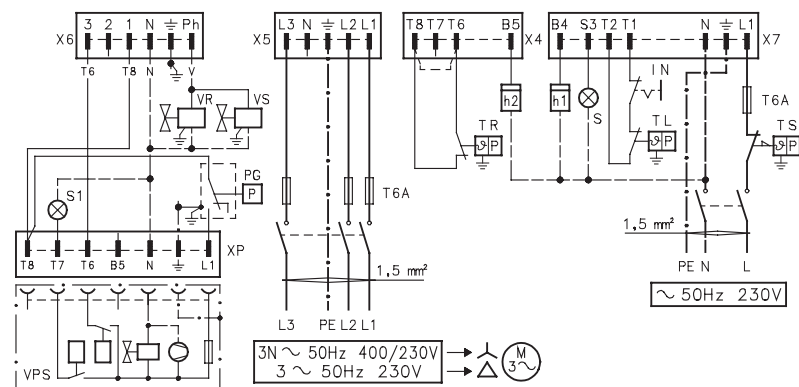
RS 38 - RS 50 trifase senza controllo tenuta valvole gas



(A)

D943

RS 38 - RS 50 trifase con controllo tenuta valvole gas VPS

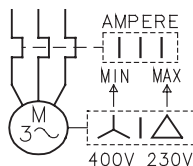


(B)

D944

REGOLAZIONE RELÈ TERMICO

RS 38 trifase - RS 50



(C)

D867

**SCHEMA (A) - Alimentazione trifase
Allacciamento elettrico bruciatori RS 38 - RS
50 senza controllo tenuta valvole gas**

**SCHEMA (B) - Alimentazione trifase
Allacciamento elettrico bruciatori RS 38 - RS
50 con controllo tenuta valvole gas VPS**

Il controllo tenuta valvole gas avviene subito prima di ogni avviamento del bruciatore.

LEGENDA SCHEMI (A) - (B)

- h1 - Contatore di 1° stadio
- h2 - Contatore di 2° stadio
- IN - Interruttore elettrico per arresto manuale bruciatore
- XP - Spina per controllo di tenuta
- X4 - Spina a 4 poli
- X5 - Spina a 5 poli
- X6 - Spina a 6 poli
- X7 - Spina a 7 poli
- PC - Pressostato gas per controllo di tenuta
- PG - Pressostato gas di min.
- S - Segnalazione di blocco a distanza
- S1 - Segnalazione di blocco del controllo di tenuta a distanza
- TR - Telecomando di regolazione: comanda 1° e 2° stadio di funzionamento.
Se si desidera che il bruciatore abbia un funzionamento monostadio, sostituire TR con un ponte.
- TL - Telecomando di limite: ferma il bruciatore quando la temperatura o la pressione in caldaia raggiunge il valore max. prestabilito.
- TS - Telecomando di sicurezza: interviene in caso di TL guasto.
- VR - Valvola di regolazione
- VS - Valvola di sicurezza

SCHEMA (C)

Taratura relè termico 20(A)p. 3

Serve ad evitare la bruciatura del motore per un forte aumento dell'assorbimento dovuto alla mancanza di una fase.

- Se il motore è alimentato a stella, 400 V, il cursore va posizionato sul "MIN".
- Se è alimentato a triangolo, 230 V, il cursore va posizionato sul "MAX".

Se la scala del relè termico non comprende l'assorbimento di targa del motore a 400 V, la protezione è assicurata lo stesso.

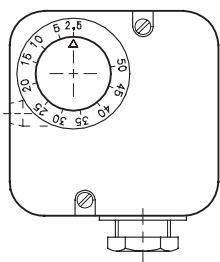
NOTE

- I modelli RS 38 e RS 50 trifase lasciano la fabbrica previsti per alimentazione elettrica **400 V**. Se l'alimentazione è **230 V**, cambiare il collegamento del motore (da stella a triangolo) e la taratura del relè termico.
- I bruciatori RS 28-38-50 sono stati omologati per funzionamento intermittente. Ciò significa che devono fermarsi "per Norma" almeno 1 volta ogni 24 ore per permettere all'apparecchiatura elettrica di effettuare un controllo della propria efficienza all'avviamento. Normalmente l'arresto del bruciatore viene assicurato dal telecomando della caldaia.
Se così non fosse è necessario applicare in serie a IN un interruttore orario che provveda all'arresto del bruciatore almeno 1 volta ogni 24 ore.
- I bruciatori RS 28-38-50 lasciano la fabbrica predisposti per funzionamento bistadio e quindi deve essere collegato il telecomando TR.
Se si desidera, invece, che il bruciatore abbia un funzionamento monostadio, inserire, in sostituzione del telecomando TR, un ponte tra i morsetti T6 - T7 della spina X4.

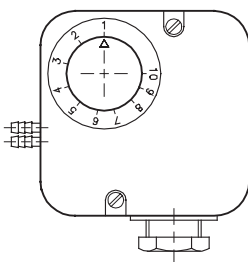
ATTENZIONE: Non invertire il neutro con la fase nella linea di alimentazione elettrica. L'eventuale inversione comporterebbe un arresto in blocco per mancata accensione.

PRESSOSTATO GAS DI MIN.

PRESSOSTATO ARIA

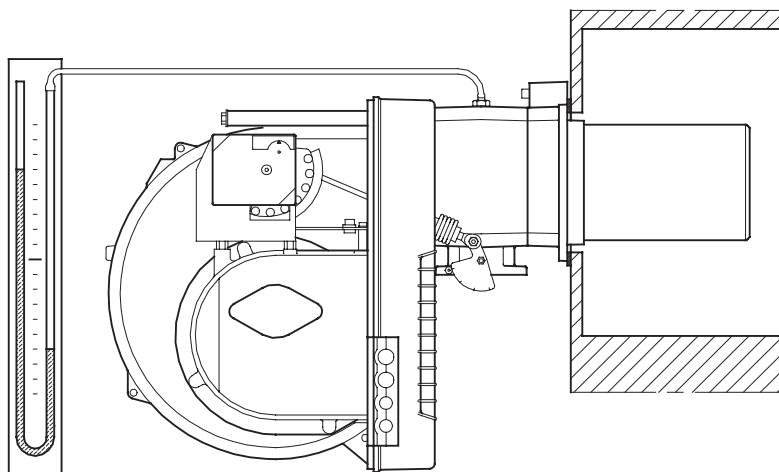


(A)



(B)

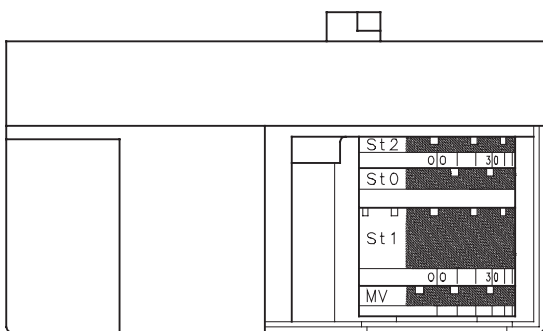
D897



(C)

D514

SERVOMOTORE



(D)

D517

REGOLAZIONI PRIMA DELL'ACCENSIONE

La regolazione della testa di combustione, aria e gas, è già stata descritta a pag. 7.

Altre regolazioni da fare sono:

- Aprire le valvole manuali poste a monte della rampa del gas.
- Regolare il pressostato gas di minima all'inizio scala (A).
- Regolare il pressostato aria all'inizio scala (B).
- Sfiatare l'aria dalla tubazione del gas.

E' consigliabile portare all'esterno dell'edificio con un tubo in plastica l'aria sfiatata fino ad avvertire l'odore del gas.

- Montare un manometro a U (C) sulla presa di pressione del gas del manicotto.

Serve a ricavare approssimativamente la potenza del bruciatore in 2° stadio mediante le tabelle di pag. 5.

- Collegare in parallelo alle due elettrovalvole del gas VR e VS due lampadine o tester per controllare il momento dell'arrivo della tensione.

Questa operazione non è necessaria se ognuna delle due elettrovalvole è munita di una spia luminosa che segnala la tensione elettrica.

Prima di accendere il bruciatore, è opportuno regolare la rampa del gas in modo che l'accensione avvenga nelle condizioni di massima sicurezza e cioè con una piccola portata di gas.

SERVOMOTORE (D)

Il servomotore regola contemporaneamente la serranda dell'aria tramite la camma a profilo variabile e la farfalla del gas.

L'angolo di rotazione sul servomotore è uguale all'angolo sul settore graduato della farfalla gas. Il servomotore ruota di 90° in 12 s.

Non modificare la regolazione fatta in fabbrica alle 4 camme di cui è dotato; solo controllare che esse siano come sotto riportato:

Camma St2 : 90°

Limita la rotazione verso il massimo. A bruciatore funzionante in 2° stadio la farfalla del gas deve risultare tutta aperta: 90°.

Camma St0 : 0°

Limita la rotazione verso il minimo. A bruciatore spento la serranda dell'aria e la farfalla del gas devono risultare chiuse: 0°

Camma St1 : 15°

Regola la posizione di accensione e potenza 1° stadio.

Camma MV : 85°

Accende il LED di 2° stadio (STATUS).

AVVIAMENTO BRUCIATORE

Chiudere i telecomandi e mettere:

- l'interruttore 1)(E) in posizione "Bruciatore acceso";
- l'interruttore 2)(E) in posizione "1° STADIO".

Appena il bruciatore si avvia controllare il senso di rotazione della girante del ventilatore dal visore fiamma 18)(A)p. 3.

Verificare che le lampadine o i tester collegati alle elettrovalvole, o le spie luminose sulle elettrovalvole stesse, indichino assenza di tensione. Se segnalano tensione, fermare **immediatamente** il bruciatore e controllare i collegamenti elettrici.

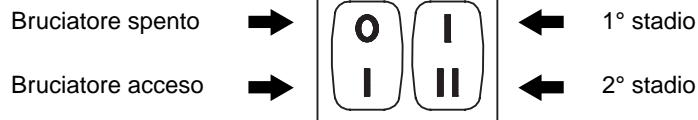
ACCENSIONE BRUCIATORE

Dopo aver fatto quanto descritto al punto precedente, il bruciatore dovrebbe accendersi. Se invece il motore si avvia ma non compare la fiamma e l'apparecchiatura va in blocco, sbloccare ed attendere un nuovo tentativo d'avviamento.

Se l'accensione continua a mancare può essere che il gas non arrivi alla testa di combustione entro il tempo di sicurezza di 3s. Aumentare allora la portata del gas all'accensione.

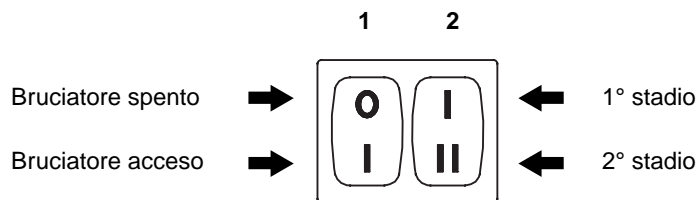
L'arrivo del gas al manicotto è evidenziato dal manometro ad U (C).

Ad accensione avvenuta, passare alla completa regolazione del bruciatore.



(E)

D469



(A)

D469

REGOLAZIONE BRUCIATORE

Per ottenere una regolazione ottimale del bruciatore è necessario effettuare l'analisi dei gas di scarico della combustione all'uscita della caldaia.

Regolare in successione:

- 1 - Potenza all'accensione;
- 2 - Potenza bruciatore in 2° stadio;
- 3 - Potenza bruciatore in 1° stadio;
- 4 - Potenze intermedie tra le due;
- 5 - Pressostato aria;
- 6 - Pressostato gas di minima.

1 - POTENZA ALL'ACCENSIONE

Secondo norma EN 676.

Bruciatori con potenza MAX fino a 120 kW

L'accensione può avvenire alla potenza max di funzionamento. Esempio:

- Potenza max di funzionamento: 120 kW
- Potenza max all'accensione: 120 kW

Bruciatori con potenza MAX oltre i 120 kW

L'accensione deve avvenire ad una potenza ridotta rispetto alla potenza max di funzionamento.

Se la potenza all'accensione non supera i 120 kW, nessun calcolo è necessario. Se invece la potenza all'accensione supera i 120 kW, la norma stabilisce che il suo valore sia definito in funzione del tempo di sicurezza "ts" dell'apparecchiatura elettrica:

- Per $t_s = 2s$ la potenza all'accensione deve essere uguale o inferiore a 1/2 della potenza massima di funzionamento.
- Per $t_s = 3s$ la potenza all'accensione deve essere uguale o inferiore a 1/3 della potenza massima di funzionamento.

Esempio: potenza MAX di funzionamento 600 kW.

La potenza all'accensione deve essere uguale o inferiore a:

- 300 kW con $t_s = 2s$;
- 200 kW con $t_s = 3s$.

Per misurare la potenza all'accensione:

- Scollegare la spina-presa 19)(A)p.3 sul cavo della sonda di ionizzazione (il bruciatore si accende e va in blocco dopo il tempo di sicurezza).
- Eseguire 10 accensioni con blocchi consecutivi.
- Leggere al contatore la quantità di gas bruciata.

Questa quantità deve essere uguale o inferiore a quella data dalla formula:

Nm^3/h (portata max. bruciatore)

360

Esempio per gas G 20 (10 kWh/Nm³):

Potenza max di funzionamento, 600 kW corrispondenti a 60 Nm³/h.

Dopo 10 accensioni con blocco la portata letta al contatore deve essere uguale o minore di:

$60 : 360 = 0,166 Nm^3$

2 - POTENZA IN 2° STADIO

La potenza in 2° stadio va scelta entro il campo di lavoro riportato a pag. 4.

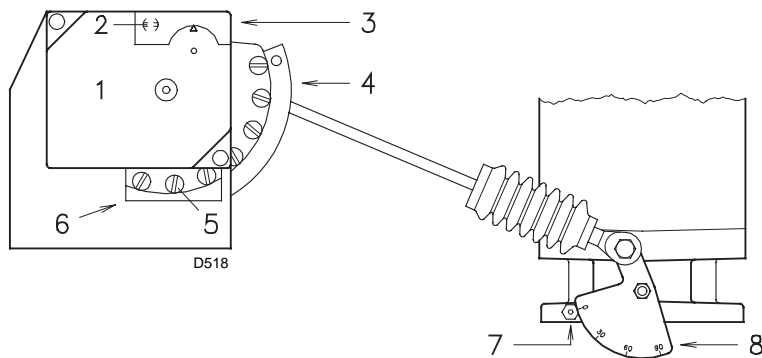
Nella descrizione che precede abbiamo lasciato il bruciatore acceso, funzionante in 1° stadio. Mettere ora l'interruttore 2)(A) in posizione 2° stadio: il servomotore aprirà la serranda aria e, contemporaneamente, aprirà pure la farfalla del gas a 90°.

Regolazione del gas

Misurare la portata del gas al contatore.

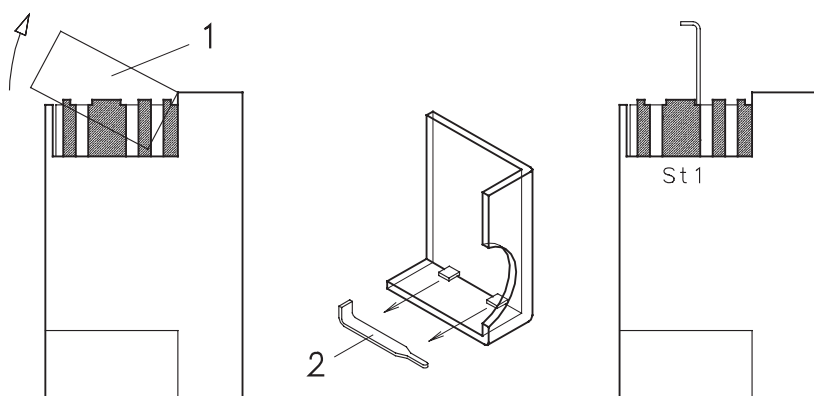
A titolo orientativo può essere ricavata dalla tabella di pag. 5, basta leggere la pressione del gas sul manometro a U, vedi fig. (C) a pag. 12, e seguire le indicazioni date a pag. 5.

- Se bisogna ridurla, diminuire la pressione del gas in uscita e, se già al minimo, chiudere un po' la valvola di regolazione VR.
- Se bisogna aumentarla, incrementare la pressione del gas in uscita.



- 1 Servomotore
- 2 Vincolo/ Svincolo camma 4
- 3 Coperchio camme
- 4 Camma a profilo variabile
- 5 Viti per la regolazione del profilo variabile
- 6 Feritoia per accedere alle viti 5
- 7 Indice del settore graduato
- 8 Settore graduato farfalla gas

(A)



(B)

D520

Regolazione dell'aria

Variare in progressione il profilo finale della camma 4)(A) agendo sulle viti della camma che compaiono all'interno dell'apertura 6)(A).

- Per aumentare la portata d'aria avvitare le viti.
- Per diminuire la portata d'aria svitare le viti.

3 - POTENZA IN 1° STADIO

La potenza in 1° stadio va scelta entro il campo di lavoro riportato a pag. 4.

Mettere l'interruttore 2)(A)p. 13 in posizione 1° stadio: il servomotore 1)(A) chiuderà la serranda aria e, contemporaneamente, chiuderà pure la farfalla del gas fino a 15°, cioè fino alla regolazione fatta in fabbrica.

Regolazione del gas

Misurare la portata del gas al contatore.

- Se bisogna diminuirla, ridurre un poco l'angolo della camma St1 (B) con piccoli spostamenti successivi, cioè portarsi dall'angolo 15° a 13° - 11°....
- Se bisogna aumentarla, passare in 2° stadio azionando l'interruttore 2)(A)p. 13 ed aumentare un poco l'angolo della camma St1 con piccoli spostamenti successivi, cioè portarsi dall'angolo 15° a 17° - 19°....

Quindi ritornare in 1° stadio e misurare la portata del gas.

NOTA

Il servomotore segue la regolazione della camma St1 solo quando si riduce l'angolo. Se invece bisogna aumentare l'angolo, è necessario passare in 2° stadio, aumentare l'angolo e ritornare in 1° stadio per verificare l'effetto della regolazione.

Se si aumenta l'angolo di St1 con il bruciatore funzionante in 1° stadio si ha l'arresto del bruciatore stesso.

Per l'eventuale regolazione della camma St1, togliere il coperchio 1), inserito a scatto, come indicato nella fig. (B), estrarre l'apposita chiave 2) dal suo interno ed inserirla nell'intaglio della camma St1.

Regolazione dell'aria

Variare in progressione il profilo iniziale della camma 4)(A) agendo sulle viti della camma che compaiono all'interno dell'apertura 6)(A). Possibilmente non ruotare la prima vite: è quella che deve portare la serranda dell'aria alla totale chiusura.

4 - POTENZE INTERMEDIE

Regolazione del gas

Non occorre alcuna regolazione

Regolazione dell'aria

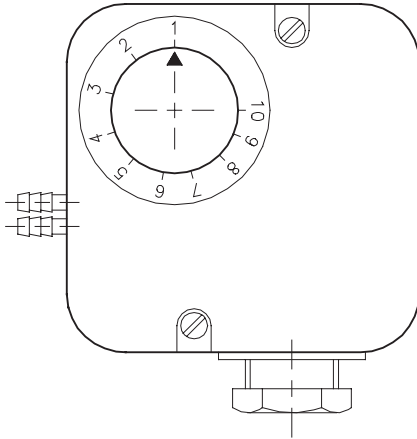
Spegnere il bruciatore agendo sull'interruttore 1)(A)p. 13, svincolare la camma a profilo variabile mettendo in posizione verticale l'intaglio 2)(A) del servomotore ed intervenire sulle viti intermedie della camma in modo che l'inclinazione della camma stessa sia progressiva. Provare più volte ruotando a mano la camma avanti ed indietro: il movimento deve essere morbido e senza imputamenti.

Fare attenzione di non spostare le viti alle estremità della camma precedentemente regolate per l'apertura della serranda in 1° e 2° stadio.

NOTA

Una volta terminata la regolazione delle potenze "2° stadio - 1° stadio - intermedie", ricontrollare l'accensione: deve avere una rumorosità pari a quella del funzionamento successivo. Nel caso invece di pulsazioni, ridurre la portata all'accensione.

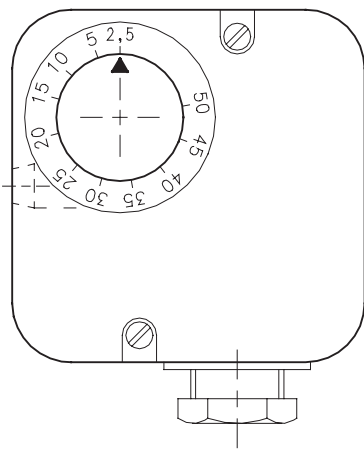
PRESSOSTATO ARIA 5)(A)p. 3



(A)

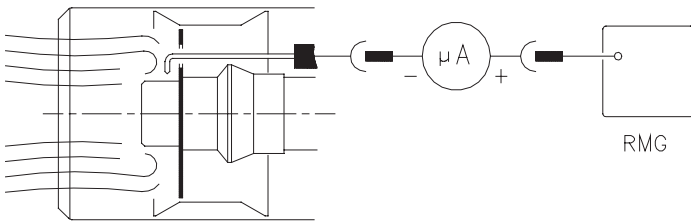
D521

PRESSOSTATO GAS DI MINIMA 7)(B)p. 8



(B)

D896



(C)

D3023

5 - PRESSOSTATO ARIA (A)

Eseguire la regolazione del pressostato aria dopo aver effettuato tutte le altre regolazioni del bruciatore con il pressostato aria regolato a inizio scala (A).

Con il bruciatore funzionante in 1° stadio aumentare la pressione di regolazione girando lentamente in senso orario l'apposita manopolina fino al blocco del bruciatore.

Girare quindi la manopolina in senso antiorario di un valore pari a circa il 20% del valore regolato e verificare successivamente il corretto avviamento del bruciatore.

Se il bruciatore blocca nuovamente, girare ancora un poco la manopolina in senso antiorario.

Attenzione : per norma, il pressostato aria deve impedire che il CO nei fumi superi l' 1% (10.000 ppm).

Per accertarsi di ciò, inserire un analizzatore della combustione nel camino, chiudere lentamente la bocca di aspirazione del ventilatore (per esempio con un cartone) e verificare che avvenga il blocco del bruciatore prima che il CO nei fumi superi l'1%.

Il pressostato aria installato può funzionare in maniera "differenziale" se collegato con due tubi. Qualora una forte depressione in camera di combustione, in fase di preventilazione, non consenta al pressostato aria di commutare, la commutazione si può ottenere applicando un secondo tubicino tra pressostato aria e bocca di aspirazione del ventilatore. In tal modo il pressostato funzionerà come pressostato differenziale.

Attenzione: l'uso del pressostato aria con funzionamento differenziale è consentito solo in applicazioni industriali e dove le norme permettono che il pressostato aria controlli solo il funzionamento del ventilatore, senza limite di riferimento per quanto riguarda il CO.

6 - PRESSOSTATO GAS DI MINIMA (B)

Eseguire la regolazione del pressostato gas di minima dopo aver effettuato tutte le altre regolazioni del bruciatore con il pressostato regolato a inizio scala (B).

Con il bruciatore funzionante in 2° stadio aumentare la pressione di regolazione girando lentamente in senso orario l'apposita manopolina fino all'arresto del bruciatore.

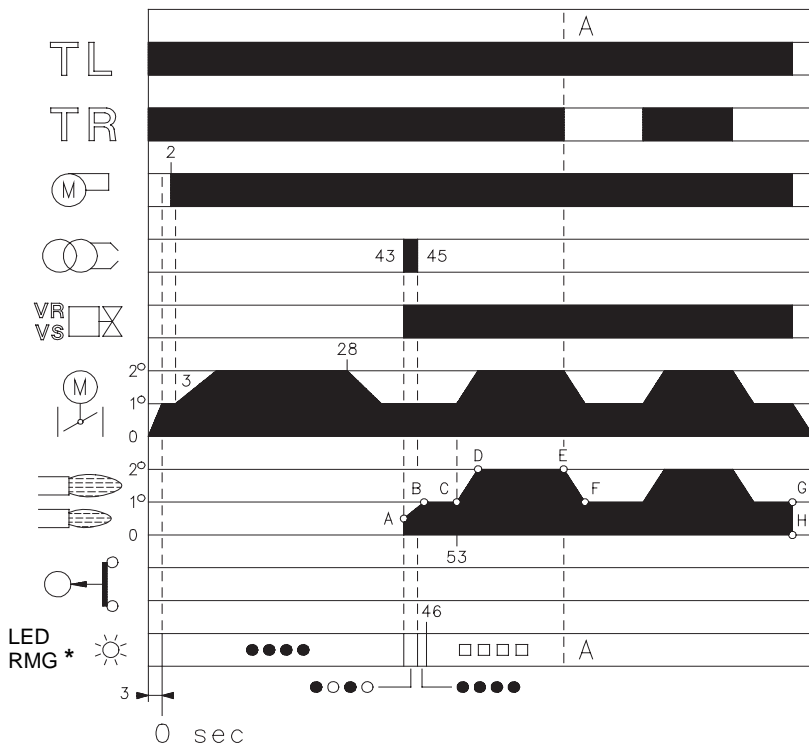
Girare quindi in senso antiorario la manopolina di 2 mbar e ripetere l'avviamento del bruciatore per verificarne la regolarità.

Se il bruciatore si arresta nuovamente, girare ancora in senso antiorario di 1 mbar.

CONTROLLO PRESENZA FIAMMA (C)

Il bruciatore è dotato del sistema ad ionizzazione per controllare la presenza della fiamma. La corrente minima per far funzionare l'apparecchiatura è di 5 μ A. Il bruciatore fornisce una corrente nettamente superiore, tale da non richiedere normalmente alcun controllo. Qualora, tuttavia, si voglia misurare la corrente di ionizzazione bisogna disinserire la spina-presa 19)(A)p. 3 posta sul cavo della sonda di ionizzazione ed inserire un microamperometro per corrente continua da 100 μ A fondo scala. Attenzione alla polarità.

ACCENSIONE REGOLARE (n° = secondi dall'istante 0)

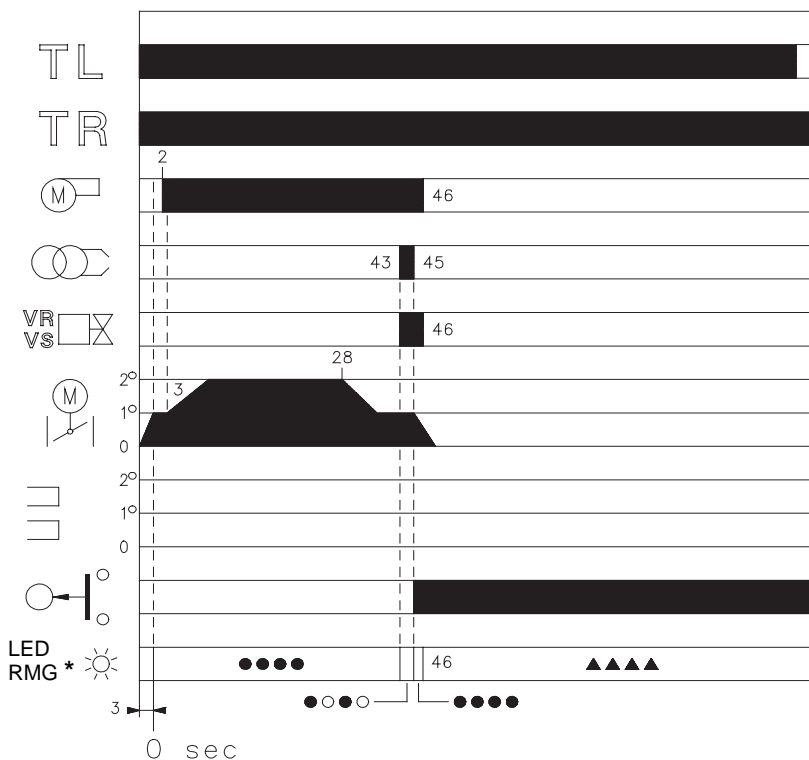


* ○ Spento ● Giallo □ Verde ▲ Rosso
Per ulteriori informazioni vedere pag. 18.

(A)

D3028

MANCATA ACCENSIONE



* ○ Spento ● Giallo ▲ Rosso
Per ulteriori informazioni vedere pag. 18.

(B)

D3029

FUNZIONAMENTO BRUCIATORE

AVVIAMENTO BRUCIATORE (A)

- : Chiusura telecomando TL.
Avvio servomotore: ruota in apertura fino all'angolo impostato sulla camma St1.
Dopo circa 3s:
- 0 s : Inizia il programma dell'apparecchiatura elettrica.
- 2 s : Avvio motore ventilatore.
- 3 s : Avvio servomotore: ruota in apertura fino all'intervento del contatto sulla camma St2.
La serranda aria è posizionata sulla potenza in 2° stadio.
Fase di preventilazione con la portata d'aria della potenza di 2° stadio.
Durata 25 s.
- 28 s : Avvio servomotore: ruota in chiusura fino all'angolo impostato sulla camma St1.
- 43 s : La serranda dell'aria e la farfalla del gas sono in posizione di potenza di 1° stadio.
Scocca la scintilla dall'elettrodo d'accensione.
Si aprono la valvola di sicurezza VS e la valvola di regolazione VR, apertura rapida. Si accende la fiamma ad una piccola potenza, punto A. Segue un progressivo aumento della potenza, apertura lenta della valvola, fino alla potenza di 1° stadio, punto B.
- 45 s : Si spegne la scintilla.
- 53 s : Se il telecomando TR è chiuso o sostituito da un ponte, il servomotore ruota ancora fino all'intervento della camma St2 portando la serranda aria e la farfalla del gas in posizione 2° stadio, tratto C-D.
Termina il programma dell'apparecchiatura elettrica.

FUNZIONAMENTO A REGIME (A)

Impianto dotato di un telecomando TR

Terminato il ciclo d'avviamento, il comando del servomotore passa al telecomando TR che controlla la pressione o la temperatura in caldaia, punto D.

(L'apparecchiatura elettrica continua comunque a controllare la presenza della fiamma e la corretta posizione del pressostato aria).

- Quando la temperatura o la pressione aumenta fino all'apertura di TR, il servomotore chiude farfalla del gas e serranda aria ed il bruciatore passa dal 2° al 1° stadio di funzionamento, tratto E - F.
- Quando la temperatura o la pressione diminuisce fino alla chiusura di TR, il servomotore apre farfalla del gas e serranda aria ed il bruciatore passa dal 1° al 2° stadio di funzionamento. E così via.
- L'arresto del bruciatore avviene quando la richiesta di calore è minore di quella fornita dal bruciatore in 1° stadio, tratto G - H. Il telecomando TL si apre, il servomotore ritorna all'angolo 0° limitato dalla camma St0. La serranda si chiude completamente per ridurre al minimo le dispersioni termiche.

Impianto privo di TR, sostituito da un ponte

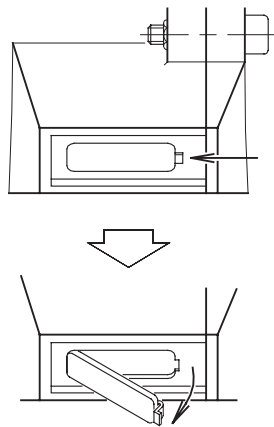
L'avviamento del bruciatore avviene come nel caso precedente. Successivamente, se la temperatura o la pressione aumenta fino all'apertura di TL, il bruciatore si spegne (tratto A-A nel diagramma).

MANCATA ACCENSIONE (B)

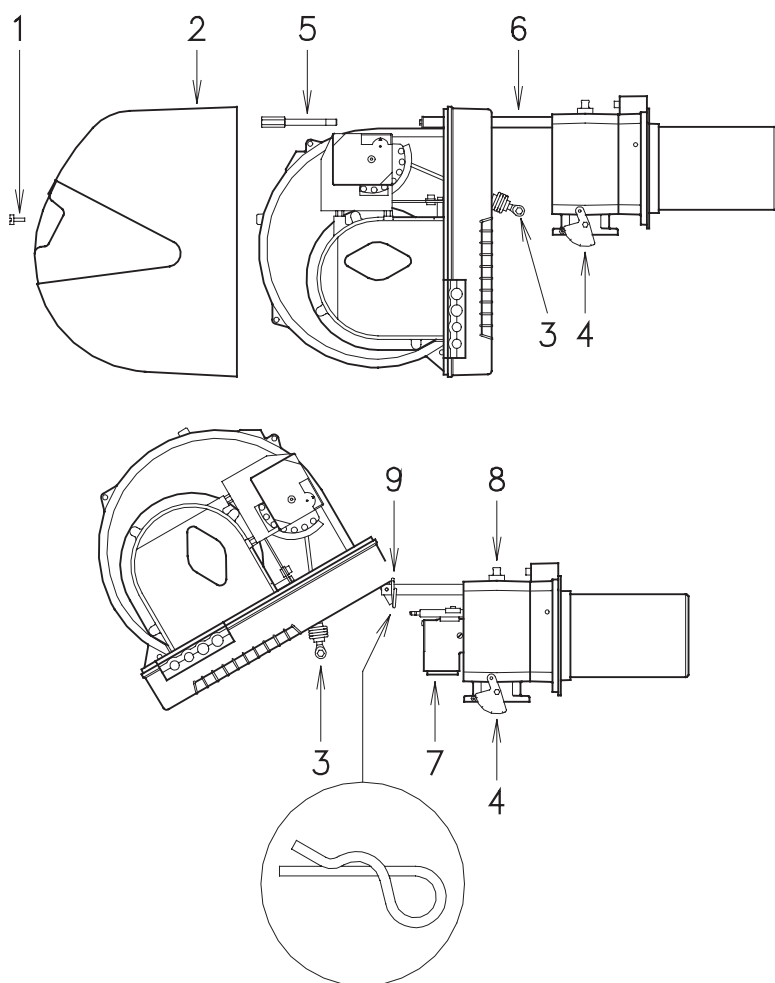
Se il bruciatore non si accende si ha il blocco entro 3 s dall'apertura della valvola del gas e 49 s dopo la chiusura del telecomando TL. Il led rosso dell'apparecchiatura si accende.

SPEGNIMENTO DEL BRUCIATORE IN FUNZIONAMENTO

Se la fiamma si spegne accidentalmente in funzionamento si ha il blocco del bruciatore entro 1 s.

**(A)**

D484

APERTURA BRUCIATORE**(B)**

D535

CONTROLLI FINALI (con bruciatore funzionante)

- Scollegare un filo del pressostato gas di minima:
- Aprire il telecomando TL:
- Aprire il telecomando TS:
il bruciatore deve fermarsi
- Scollegare il filo comune P del pressostato aria:
- Scollegare il filo della sonda di ionizzazione:
il bruciatore deve fermarsi in blocco
- Controllare che i bloccaggi meccanici dei dispositivi di regolazione siano ben serrati.

MANUTENZIONE**Combustione**

Effettuare l'analisi dei gas di scarico della combustione. Gli scostamenti significativi rispetto al precedente controllo indicheranno i punti dove più attenta dovrà essere l'operazione di manutenzione.

Fughe di gas

Controllare che non vi siano fughe di gas sul condotto contatore-bruciatore.

Filtro del gas

Sostituire il filtro del gas quando è sporco.

Visore fiamma

Pulire il vetrino del visore fiamma (A).

Testa di combustione

Aprire il bruciatore e verificare che tutte le parti della testa di combustione siano integre, non deformate dall'alta temperatura, prive di impurità provenienti dall'ambiente e correttamente posizionate. In caso di dubbio, smontare il gomito 7)(B).

Servomotore

Svincolare la camma 4)(A)p. 14 dal servomotore, ruotando di 90° l'intaglio 2)(A)p. 14, e controllare manualmente che la sua rotazione, avanti ed indietro, sia scorrevole. Vincolare nuovamente la camma 4)(A)p. 14.

Bruciatore

Controllare che non vi siano usure anomale o viti allentate nei cinematismi che comandano la serranda aria e la farfalla del gas. Così pure bloccate devono essere le viti che fissano i cavi alla morsettiera del bruciatore. Pulire esternamente il bruciatore, particolarmente gli snodi e la camma 4)(A)p. 14.

Combustione

Regolare il bruciatore se i valori della combustione trovati all'inizio dell'intervento non soddisfano le Norme vigenti o, comunque, non corrispondono ad una buona combustione. Scrivere in una apposita scheda i nuovi valori della combustione, saranno utili per i successivi controlli.

Per aprire il bruciatore (B):

- Togliere tensione.
- Togliere la vite 1) ed estrarre il cofano 2).
- Sganciare lo snodo 3) dal settore graduato 4).
- Togliere la vite 5) e la copiglia 9) ed arretrare il bruciatore sulle guide 6) per circa 100 mm.
- Disinserire i cavi di sonda ed elettrodo e quindi arretrare del tutto il bruciatore.
- Ruotarlo come in figura ed infilare nel foro di una delle due guide la copiglia 9) in modo che il bruciatore rimanga in quella posizione.

A questo punto è possibile estrarre il distributore del gas 7) dopo aver tolto la vite 8).

Per chiudere il bruciatore (B):

Togliere la copiglia 9) e spingere il bruciatore fino a circa 100 mm dal manicotto. Reinsere i cavi e far scorrere il bruciatore fino a battuta. Rimettere la vite 5) e la copiglia 9) e tirare delicatamente verso l'esterno i cavi di sonda ed elettrodo, fino a metterli in leggera tensione. Riagganciare lo snodo 3) al settore graduato 4).

DIAGNOSTICA PROGRAMMA DI AVVIAMENTO

Durante il programma di avviamento, le indicazioni sono esplicate nella seguente tabella:

TABELLA CODICE COLORE	
Sequenze	Codice colore
Preventilazione	● ● ● ● ● ● ● ● ● ●
Fase di accensione	● ○ ● ○ ● ○ ● ○ ●
Funzionamento con fiamma ok	□ □ □ □ □ □ □ □ □ □
Funzionamento con segnale di fiamma debole	□ ○ □ ○ □ ○ □ ○ □
Alimentazione elettrica inferiore a ~ 170V	● ▲ ● ▲ ● ▲ ● ▲ ●
Blocco	▲ ▲ ▲ ▲ ▲ ▲ ▲ ▲ ▲
Luce estranea	▲ □ ▲ □ ▲ □ ▲ □ ▲
Legenda:	○ Spento ● Giallo □ Verde ▲ Rosso

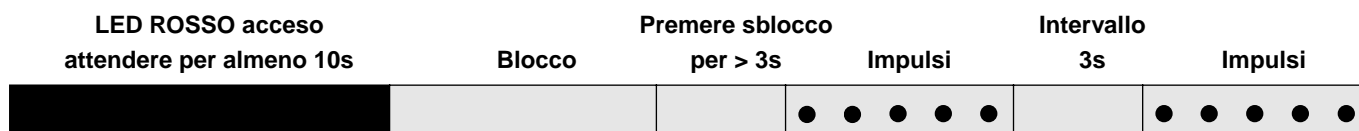
SBLOCCO APPARECCHIATURA E UTILIZZO DIAGNOSTICA

L'apparecchiatura in dotazione ha una sua funzione diagnostica attraverso la quale è possibile facilmente individuare le eventuali cause di mal funzionamento (segnalazione: **LED ROSSO**).

Per utilizzare tale funzione, è necessario attendere almeno 10 secondi dall'istante di messa in sicurezza (**blocco**) e premere, quindi, il pulsante di sblocco.

L'apparecchiatura genera una sequenza di impulsi (a distanza di 1 secondo) che si ripete ad intervalli costanti di 3 secondi.

Visualizzato il numero di lampeggi e identificata la possibile causa, è necessario resettare il sistema tenendo premuto il pulsante per un tempo compreso tra 1 e 3 secondi.



Qui di seguito vengono elencate le metodologie possibili per effettuare lo sbocco dell'apparecchiatura e per l'utilizzo delle diagnostiche.

SBLOCCO APPARECCHIATURA

Per effettuare lo sblocco dell'apparecchiatura procedere come segue:

- Premere il pulsante per un tempo compreso tra 1 e 3 secondi.
Il bruciatore si riavvia dopo una pausa di 2 secondi dal rilascio del pulsante.
Nel caso in cui il bruciatore non riparta è necessario verificare la chiusura del termostato limite.

DIAGNOSTICA VISIVA

Indica la tipologia di guasto del bruciatore che ne comporta il blocco.

Per visualizzare la diagnostica procedere come segue:

- Tenere premuto il pulsante per più di 3 secondi dalla condizione di led rosso fisso (blocco bruciatore).
Il termine dell'operazione verrà indicato da un lampeggio di colore giallo.
Rilasciare il pulsante a lampeggio avvenuto. Il numero di lampeggi evidenzia la causa del mal funzionamento secondo la codifica indicata nella tabella di pag. 19.

DIAGNOSTICA SOFTWARE

Fornisce l'analisi della vita del bruciatore mediante collegamento ottico a PC indicandone ore di funzionamento, numero e tipologie di blocchi, numero di serie dell'apparecchiatura etc...

Per visualizzare la diagnostica procedere come segue:

- Tenere premuto il pulsante per più di 3 secondi dalla condizione di led rosso fisso (blocco bruciatore).
Il termine dell'operazione verrà indicato da un lampeggio di colore giallo.
Rilasciare il pulsante per 1 secondo e quindi ripremerlo per più di 3 secondi fino alla visualizzazione di un ulteriore lampeggio di colore giallo.
Al rilascio del pulsante il led rosso lampeggerà in modo intermittente con frequenza elevata: solo allora sarà possibile inserire il collegamento ottico.

A operazioni effettuate è necessario ripristinare lo stato iniziale dell'apparecchiatura utilizzando la procedura di sblocco sopra descritta.

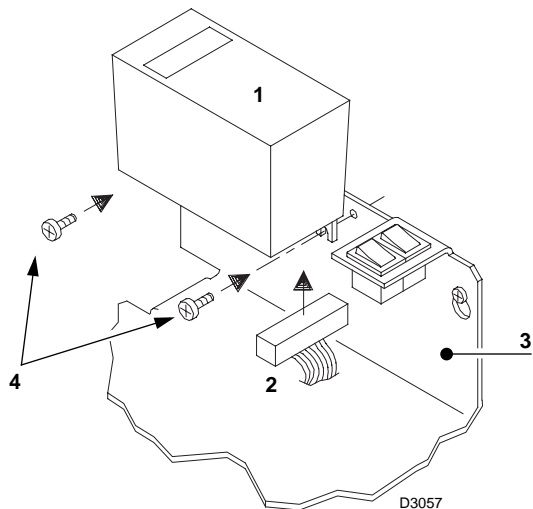
PRESSIONE SUL PULSANTE	STATO APPARECCHIATURA
Da 1 a 3 secondi	Sblocco dell'apparecchiatura senza visualizzazione della diagnosi visiva.
Più di 3 secondi	Diagnostica visiva della condizione di blocco: (lampeggio led con intermittenza di 1 secondo).
Più di 3 secondi partendo dalla condizione di diagnostica visiva	Diagnostica software mediante ausilio di interfaccia ottica e PC (possibilità di visualizzazione delle ore di funzionamento, delle anomalie, etc..)

La sequenza degli impulsi emessi dall'apparecchiatura identifica le possibili tipologie di guasto che vengono elencate nella tabella di pag. 19.

SEGNALE	INCONVENIENTE	CAUSA PROBABILE	RIMEDIO CONSIGLIATO
2 lampeggi ● ●	Superata la preventilazione ed il tempo di sicurezza il bruciatore va in blocco senza apparizione di fiamma	1 - L'elettrovalvola VR fa passare poco gas 2 - L'elettrovalvola VR o VS non si apre 3 - Pressione gas troppo bassa 4 - Elettrodo d'accensione mal regolato 5 - Elettrodo a massa per isolante rotto 6 - Cavo alta tensione difettoso 7 - Cavo alta tensione deformato da alta temperatura 8 - Trasformatore d' accensione difettoso 9 - Collegamenti elettrici valvole o trasformatore errati 10 - Apparecchiatura elettrica difettosa 11 - Una valvola a monte della rampa gas, chiusa 12 - Aria nei condotti 13 - Valvole gas VS e VR non collegate o con bobina interrotta	Aumentarlo Sostituire bobina o pannello raddrizzatore Aumentarla al regolatore Regolarlo, vedi fig. (C)pag. 6 Sostituirlo Sostituirlo Sostituirlo e proteggerlo Sostituirlo Controllarli Sostituirla Aprirla Sfiatarla Controllare collegamenti o sostituire bobina
3 lampeggi ● ● ●	Il bruciatore non si avvia ed appare il blocco Il bruciatore si avvia e poi si arresta in blocco Blocco durante la preventilazione	14 - Pressostato aria in posizione di funzionamento Pressostato aria non commuta per pressione aria insufficiente: 15 - Pressostato aria mal regolato 16 - Tubetto presa pressione del pressostato ostruito 17 - Testa mal regolata 18 - Alta depressione nel focolare 19 - Condensatore difettoso (RS 28 - RS 38 monofase) 20 - Teleruttore comando motore difettoso (RS 38 trifase - RS 50) 21 - Motore elettrico difettoso 22 - Blocco motore (RS 38 trifase - RS 50)	Regolarlo o sostituirlo Regolarlo o sostituirlo Pulirlo Regolarla Collegare pressostato aria all'aspirazione ventilatore Sostituirlo Sostituirlo Sostituirlo Sbloccare relè termico al ritorno delle tre fasi
4 lampeggi ● ● ● ●	Il bruciatore si avvia e poi si arresta in blocco Blocco all'arresto del bruciatore	23 - Simulazione di fiamma 24 - Permanenza di fiamma nella testa di combustione o simulazione di fiamma	Sostituire l'apparecchiatura Eliminare permanenza di fiamma o sostituire apparecchiatura
7 lampeggi ● ● ● ● ● ● ●	Il bruciatore va in blocco subito dopo apparizione fiamma Blocco del bruciatore al passaggio tra 1° e 2° stadio o tra 2° e 1° stadio In funzionamento il bruciatore si ferma in blocco	25 - L'elettrovalvola VR fa passare poco gas 26 - Sonda di ionizzazione mal regolata 27 - Ionizzazione insufficiente (inferiore a 5 µA) 28 - Sonda a massa 29 - Insufficiente messa a terra del bruciatore 30 - Invertiti i collegamenti di fase e neutro 31 - Avaria al circuito rivelazione fiamma 32 - Troppa aria o poco gas 33 - Sonda o cavo di ionizzazione a massa 34 - Guasto al pressostato aria	Aumentarlo Regolarla, vedi fig. (C)pag. 6 Controllare posizione sonda Allontanarla o sostituire cavo Rivedere messa a terra Invertire Sostituire apparecchiatura Regolare aria e gas Sostituire pezzi deteriorati Sostituirlo
10 lampeggi ● ● ● ● ● ● ● ●	Il bruciatore non si avvia ed appare il blocco Il bruciatore va in blocco	35 - Collegamenti elettrici errati 36 - Apparecchiatura elettrica difettosa	Controllarli Sostituirla
Nessun lampeggio	Il bruciatore non si avvia Il bruciatore continua a ripetere il ciclo di avviamento senza blocco Accensione con pulsazioni Il bruciatore non passa in 2° stadio Bruciatore in sosta con serranda aria aperta	37 - Manca l'energia elettrica 38 - Un telecomando di limite o di sicurezza aperto 39 - Fusibile di linea interrotto 40 - Apparecchiatura elettrica difettosa 41 - Manca il gas 42 - Pressione gas in rete insufficiente 43 - Pressostato gas di min. non chiude 44 - Servomotore non si porta nella posizione St1 45 - La pressione del gas in rete è vicina al valore sul quale è regolato il pressostato gas di min. Il calo di pressione repentino che segue l'apertura della valvola provoca l'apertura temporanea del pressostato stesso, subito la valvola chiude e si ferma il bruciatore. La pressione torna ad aumentare, il pressostato richiude e fa ripetere il ciclo di avviamento. E così via. 46 - Testa mal regolata 47 - Elettrodo d'accensione mal regolato 48 - Serranda ventilatore mal regolata, troppa aria 49 - Potenza all'accensione troppo elevata 50 - Telecomando TR non chiude 51 - Apparecchiatura elettrica difettosa 52 - Servomotore difettoso 53 - Servomotore difettoso	Chiudere interruttori - Controllare collegamenti Regolarlo o sostituirlo Sostituirlo Sostituirla Aprire valvole manuali tra contatore e rampa Sentire AZIENDA DEL GAS Regolarlo o sostituirlo Sostituirlo Ridurre la pressione d'intervento del pressostato gas di minima. Sostituire la cartuccia del filtro gas. Regolarla, vedi pag. 7 Regolarlo, vedi fig. (C)pag. 6 Regolarla Ridurla Regolarlo o sostituirlo Sostituirla Sostituirlo Sostituirlo

STATUS (su richiesta)

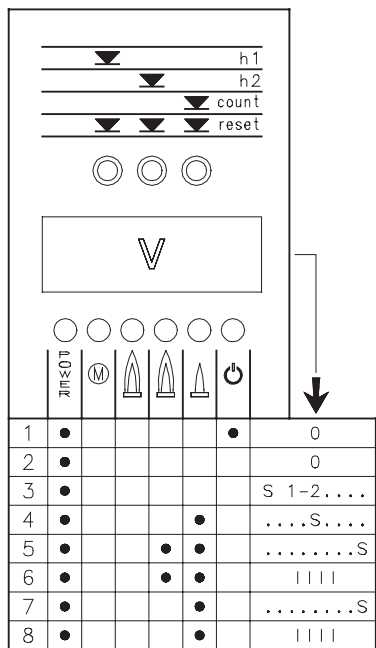
Montaggio



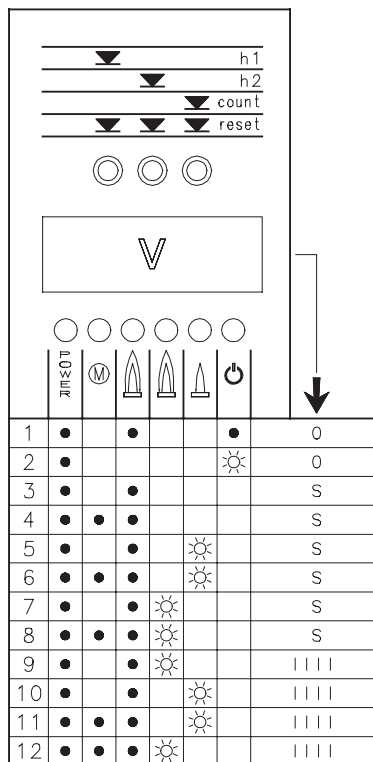
- 1 Status
- 2 Connettore
- 3 Mensola bruciatore
- 4 Viti di fissaggio

D3057

A



B



- ☀ = LED lampeggiante
- = LED acceso
- S = Tempo in secondi
- |||| = La fase di avviamento è terminata

D947

STATUS

Accessorio disponibile su richiesta.
Vedere pag. 2.

MONTAGGIO

I bruciatori sono già predisposti per accogliere lo Status. Per il montaggio procedere come segue:

- Collegare lo Status 1) mediante il connettore 2) presente sulla mensola 3).
- Fissare lo Status alla mensola mediante le viti 4) date a corredo del kit.

STATUS svolge tre funzioni:

1 - INDICA SUL VISORE V LE ORE DI FUNZIONAMENTO ED IL NUMERO DI ACCENSIONI DEL BRUCIATORE

Ore di funzionamento totali

Premere il pulsante "h1".

Ore di funzionamento in 2° stadio

Premere il pulsante "h2".

Ore di funzionamento in 1° stadio (calcolate)

Ore totali - ore in 2° stadio.

Numero di accensioni

Premere il pulsante "count".

Azzeramento ore di funzionamento e n° accensioni

Premere contemporaneamente i tre pulsanti "reset".

Memoria permanente

Le ore di funzionamento ed il n° accensioni rimangono in memoria anche nel caso di interruzione elettrica.

2 - INDICA I TEMPI DELLA FASE DI AVVIAMENTO

L'accensione dei led avviene con la seguente successione, vedi fig. A:

CON TERMOSTATO TR CHIUSO:

1 - Bruciatore spento, termostato TL aperto

2 - Chiusura termostato TL

3 - Avvio motore:

inizia il conteggio in sec. nel visore V

4 - Accensione bruciatore

5 - Passaggio in 2° stadio

termina il conteggio in sec. nel visore V

6 - Dopo 10 sec. da 5 appare |||| sul visore:

la fase di avviamento è terminata.

CON TERMOSTATO TR APERTO:

1 - Bruciatore spento, termostato TL aperto

2 - Chiusura termostato TL

3 - Avvio motore:

inizia il conteggio in sec. nel visore V

4 - Accensione bruciatore

7 - Dopo 30 sec. da 4:

termina il conteggio in sec. nel visore V

8 - Dopo 10 sec. da 7 appare |||| sul visore:

la fase di avviamento è terminata.

I tempi in secondi che appaiono sul visore V segnalano la successione delle varie fasi di avviamento indicate a pag. 16.

3 - IN CASO DI GUASTO DEL BRUCIATORE, SEGNA IL MOMENTO IN CUI QUESTO E' AVVENUTO

Sono possibili 12 combinazioni di led accesi, vedi fig. (B).

Per le cause del guasto vedere i numeri tra parentesi e, a pag. 19, il loro significato.

- 1 (24)
- 2 (44)
- 3 (15 ÷ 23)
- 4 (22)
- 5 (1 ÷ 13, 32 ÷ 34, 36)
- 6 (22)
- 7 (32)
- 8 (22)
- 9 (32 ÷ 34)
- 10 (32 ÷ 34)
- 11 (22)
- 12 (22)

Significato dei simboli:

- POWER = Tensione presente
- M = Blocco motore ventilatore (rosso)
- = Blocco bruciatore (rosso)
- = Funzionamento in 2° stadio
- = Funzionamento in 1° stadio
- = Carico raggiunto (Stand-by), led: acceso

D478

DONNÉES TECHNIQUES	page 2
Modèles disponibles	2
Accessoires	2
Description brûleur	3
Emballage - Poids	3
Encombrement	3
Équipement standard	3
Plages de puissance	4
Chaudière d'essai	4
Chaudières commerciales	4
Pression du gaz	5
INSTALLATION	6
Plaque chaudière	6
Longueur buse	6
Fixation du brûleur à la chaudière	6
Réglage tête de combustion	7
Ligne alimentation gaz	8
Installation électrique	9
Réglages avant l'allumage	12
Servomoteur	12
Démarrage brûleur	12
Allumage brûleur	12
Réglage brûleur	13
1 - Puissance à l'allumage	13
2 - Puissance en 2ème allure	13
3 - Puissance en 1ère allure	14
4 - Puissances intermédiaires	14
5 - Pressostat de l'air	15
6 - Pressostat gaz seuil minimum	15
Contrôle présence flamme	15
Fonctionnement brûleur	16
Contrôles finaux	17
Entretien	17
Diagnostic cycle de démarrage	18
Déblocage du coffret de sécurité et utilisation de la fonction diagnostic	18
Inconvénients - Causes - Remèdes	19
Status (sur demande)	20

Attention

Les figures rappelées dans le texte sont ainsi indiquées:

1)(A) = Détail 1 de la figure A dans la même page du texte;

1)(A)p.3 = Détail 1 de la figure A page 3.

NOTE

Conformément à la Directive rendement 92/42/CEE, suivre les indications du manuel de la chaudière pour monter le brûleur, effectuer le réglage et l'essai, contrôler la concentration de CO et CO₂, dans les fumées, leur température et celle moyenne de l'eau de la chaudière.

DONNEES TECHNIQUES

MODELE			RS 28	RS 38	RS 38	RS 50		
TYPE			809 T1	810 T1	810 T1	811 T1		
PUISSANCE (1)	2ème allure	kW Mcal/h	163 - 325 140 - 280	232 - 440 200 - 378	232 - 440 200 - 378	290 - 581 249 - 500		
	min. 1ère allure	kW Mcal/h	81 70	105 90	105 90	116 100		
COMBUSTIBLE			GAZ NATUREL: G20 - G21 - G22 - G23 - G25					
			G20	G25	G20	G25	G20	G25
- Pouvoir calorifique inférieur			kWh/Nm ³		Mcal/Nm ³		10 8,6 10 8,6 10 8,6 10 8,6	
			8,6 7,4 8,6 7,4 8,6 7,4 8,6 7,4					
- Densité absolue			kg/Nm ³		0,71 0,78 0,71 0,78 0,71 0,78 0,71 0,78			
- Débit maximum			Nm ³ /h		32 38 44 51 44 51 58 68			
- Pression au débit max. (2)			mbar		7,5 11,1 6,6 9,7 6,6 9,7 7,2 10,6			
FONCTIONNEMENT			<ul style="list-style-type: none"> Intermittent (1 arrêt min en 24 heures) 2 allures (flamme haute et basse) et une allure (tout - rien) 					
EMPLOI STANDARD			Chaudières à eau, à vapeur, à huile diathermique					
TEMPERATURE AMBIANTE			°C 0 - 40					
TEMPERATURE AIR COMBURANT			°C max 60					
ALIMENTATION ELECTRIQUE			V Hz		230 ~ +/-10% 50 - monophasée		230 - 400 avec neutre ~ +/-10% 50 - triphasée	
MOTEUR ELECTRIQUE			rpm W V A		2800 250 220 - 240 2,1		2800 420 220 - 240 2,9	
			8/450		12,5/450		2800 450 220/240-380/415 2 - 1,2	
CONDENSATEUR MOTEUR			μF/V		8/450		12,5/450	
TRASFORMATEUR D'ALLUMAGE			V1 - V2 I1 - I2		230 V - 1 x 8 kV 1 A - 20 mA			
PUISSANCE ELECTRIQUE ABSORBEE			W max		370 600 560 750			
DEGRE DE PROTECTION			IP 44					
CONFORMEMENT AUX DIRECTIVES CEE			90/396 - 89/336 - 73/23 - 92/42					
NIVEAU DE BRUIT (3)			dBA		68 70 70 72			
HOMOLOGATION			CE		0085AP0733 0085AP0734 0085AP0734 0085AP0735			

(1) Conditions de référence: Température ambiante 20°C - Pression barométrique 1000 mbar - Altitude 100 m au-dessus du niveau de la mer.

(2) Pression à la prise 8)(A)p.3, avec une pression nulle dans la chambre de combustion, avec la bague du gaz 2)(B)p.7 ouverte et à la puissance maximum du brûleur.

(3) Pression acoustique mesurée dans le laboratoire combustion du constructeur, le brûleur fonctionnant sur une chaudière d'essai à la puissance maximum.

MODELES DISPONIBLES

Modèles	Alimentation électrique	Longueur buse mm
RS 28	monophasée	216
	monophasée	351
RS 38	monophasée	216
	monophasée	351
	triphasée	216
	triphasée	351
RS 50	triphasée	216
	triphasée	351

CATEGORIE GAZ

PAYS	CATEGORIE
IT - AT - GR - DK - FI - SE	II ₂ H3B / P
ES - GB - IE - PT	II ₂ H3P
NL	II ₂ L3B / P
FR	II ₂ Er3P
DE	II ₂ ELL3B / P
BE	I ₂ E(R)B, I ₃ P
LU	II ₂ E 3B/P

ACCESSOIRES (sur demande):

- KIT POUR FONCTIONNEMENT AU GPL:** Le kit permet aux brûleurs RS 28-38-50 de fonctionner au GPL.

BRULEUR		RS 28	RS 38	RS 50
PUISSANCE	kW	95 ÷ 325	115 ÷ 440	140 ÷ 581
LONGUER BUSE	mm	216 351	216 351	216 351
CODE		3010079 3010080	3010081 3010082	3010083 3010084

- INTERRUPTEUR DIFFÉRENTIEL:** code **3010321**
- STATUS** (voir page 20): code **3010322**
- RAMPES GAZ SELON LA NORME EN 676 (avec vannes, régulateur de pression et filtre):** voir page 8.

Attention:

Si l'installateur ajoute des organes de sécurité non prévus dans ce manuel, il en assume la responsabilité.

DESCRIPTION BRULEUR (A)

- 1 Tête de combustion
- 2 Electrode d'allumage
- 3 Vis pour réglage tête de combustion
- 4 Manchon
- 5 Pressostat air seuil minimum (type différentiel)
- 6 Sonde de contrôle présence flamme
- 7 Prise de pression air
- 8 Prise de pression gaz et vis de fixation tête
- 9 Vis de fixation ventilateur au manchon
- 10 Guides pour ouverture brûleur et inspection de la tête de combustion
- 11 Servomoteur de commande de la vanne papillon du gaz et, par came à profil variable, du volet d'air.
Lors de l'arrêt du brûleur, le volet d'air est totalement fermé pour réduire au minimum les dispersions de chaleur de la chaudière dues au tirage de la cheminée qui aspire l'air par la bouche d'aspiration du ventilateur.
- 12 Plaquette prévue avec 4 trous passe-câbles
- 13 Entrée d'air dans le ventilateur
- 14 Canalisation d'arrivée du gaz
- 15 Vanne papillon gaz
- 16 Bride de fixation à la chaudière
- 17 Disque de stabilité de la flamme
- 18 Viseur flamme
- 19 Fiche-prise sur câble sonde d'ionisation
- 20 Contacteur moteur et relais thermique avec bouton de déblocage (RS 38 triphasé - 50)
- 21 Condensateur moteur (RS 28 - 38 monophasé)
- 22 Coffret de sécurité avec signal lumineux de blocage et bouton de déblocage
- 23 Deux interrupteurs électriques:
- un pour brûleur "allumé - éteint"
- un pour "1ère - 2ème allure"
- 24 Fiches de branchement électrique
- 25 Volet d'air

Il existe deux types de blocage du brûleur:

- **BLOCAGE COFFRET:** l'allumage du bouton (**led rouge**) du coffret de sécurité 22)(A) signale que le brûleur s'est bloqué.
Pour le débloquer appuyer sur le bouton pendant un temps compris entre 1 et 3 secondes.
- **BLOCAGE MOTEUR** (RS 38 triphasé - RS 50): pour le débloquer appuyer sur le bouton-poussoir du relais thermique 20)(A).

EMBALLAGE - POIDS (B) - Mesures indicatives

- Le brûleur sont expédiés dans des emballages en carton dans les dimensions d'encombrement indiquées dans le tab.(B).
- Le poids du brûleur avec son emballage est indiqué dans le tab.(B).

ENCOMBREMENT (C)

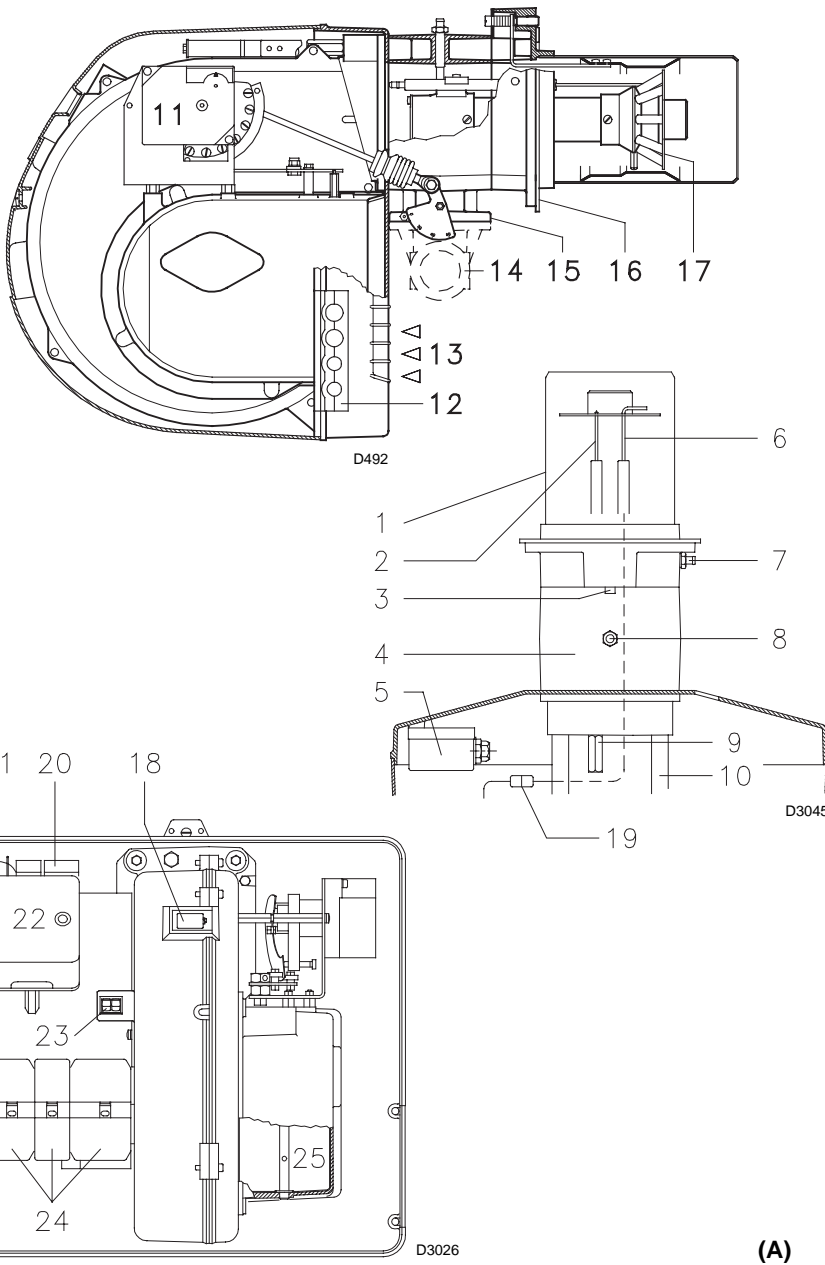
Mesures indicatives

L'encombrement du brûleur est indiqué dans le tab.(C).

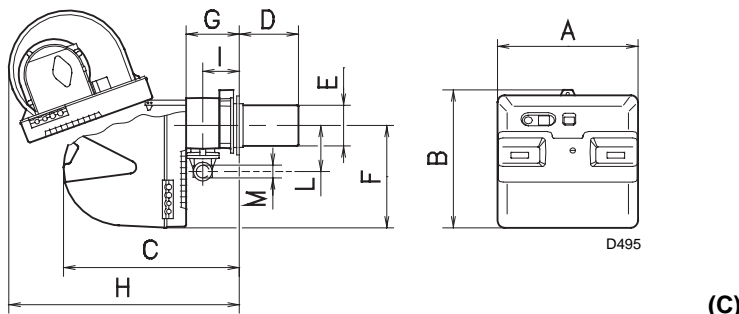
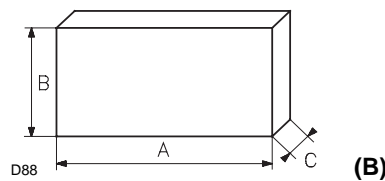
Attention: pour inspecter la tête de combustion, le brûleur doit être reculé et tourné vers le haut. L'encombrement du brûleur ouvert, sans carter, est indiqué par la cote H.

EQUIPEMENT STANDARD

- 1 - Bride pour rampe gaz
- 1 - Joint pour bride
- 4 - Vis de fixation bride M 8 x 25
- 1 - Ecran thermique
- 4 - Vis pour fixer la bride du brûleur à la chaudière: M 8 x 25
- 5 - Passe-câble pour branchement électrique (RS 28 - 38 monophasé)
- 6 - Passe-câble pour branchement électrique (RS 38 - 50 triphasé)
- 1 - Instructions
- 1 - Catalogue pièces détachées

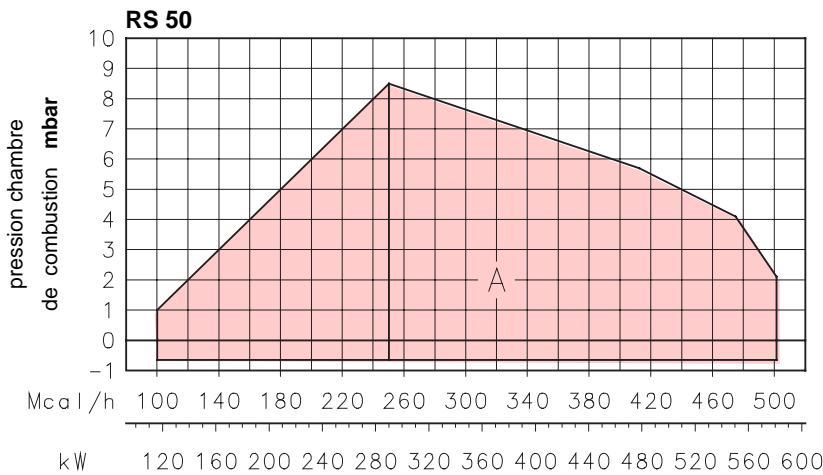
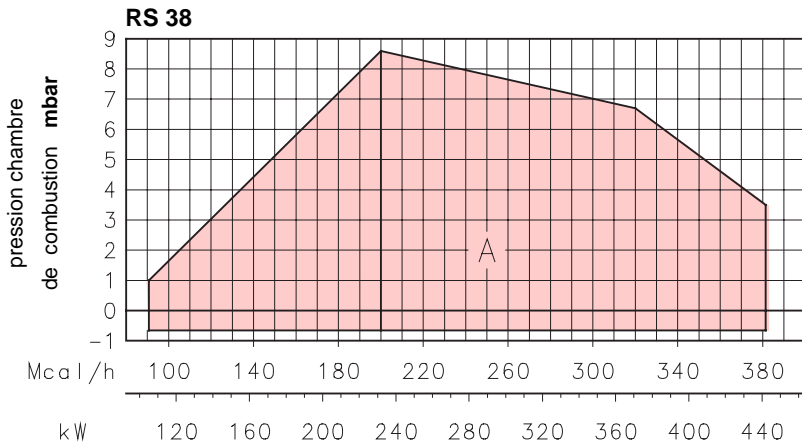
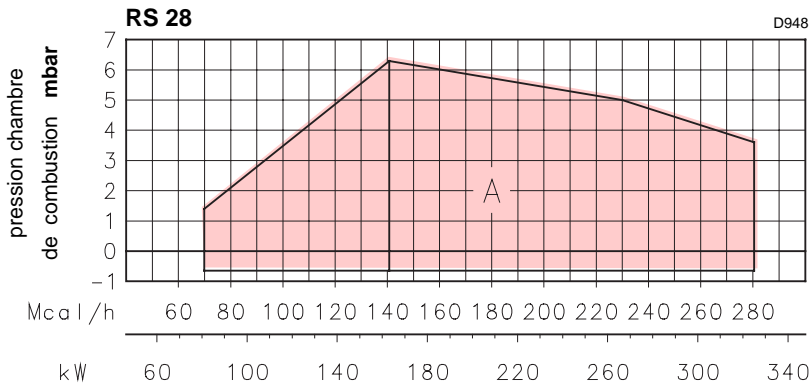


mm	A	B	C	kg
RS 28	1010	625	495	38
RS 38	1010	625	495	40
RS 50	1010	625	495	41



mm	A	B	C	D ⁽¹⁾	E	F	G	H	I	L	M
RS 28	476	474	580	216 - 351	140	352	164	810	108	168	1"1/2
RS 38	476	474	580	216 - 351	140	352	164	810	108	168	1"1/2
RS 50	476	474	580	216 - 351	152	352	164	810	108	168	1"1/2

(1) Buse: courte-longue



PLAGES DE PUISSANCE (A)

Les brûleurs RS 28-38-50 peuvent fonctionner de deux façons: à une allure ou à deux allures.

La **PUISSANCE MAXIMUM** doit être choisie dans la plage A.

La **PUISSANCE MINIMUM** ne doit pas être inférieure à la limite minimum du diagramme.

- RS 28 = 81 kW
- RS 38 = 105 kW
- RS 50 = 116 kW

Attention:

La PLAGE DE PUISSANCE a été calculée à une température ambiante de 20 °C, à une pression barométrique de 1000 mbar (environ 100 m au-dessus du niveau de la mer) et avec la tête de combustion réglée comme indiqué à la p. 7.

CHAUDIERE D'ESSAI (B)

Les plages de puissance ont été établies sur des chaudières d'essai spéciales, selon la norme EN 676.

Nous reportons fig.(B) le diamètre et la longueur de la chambre de combustion d'essai.

Exemple:

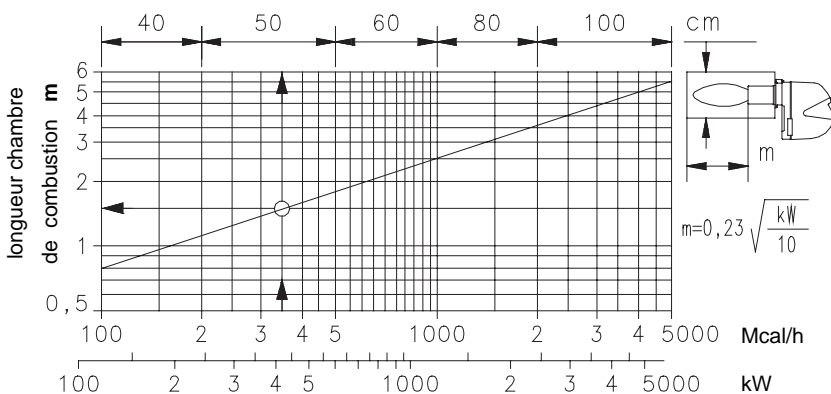
Puissance 350 Mcal/h:
diamètre 50 cm; longueur = 1,5 m.

CHAUDIÈRES COMMERCIALES

L'accouplement brûleur-chaudière ne pose aucun problème si la chaudière est homologuée CE et si les dimensions de sa chambre de combustion sont proches de celles indiquées dans le diagramme (B).

Par contre, si le brûleur doit être accouplé à une chaudière commerciale non homologuée CE, et/ou avec des dimensions de chambre de combustion plus petites que celles indiquées dans le diagramme (B), consulter le constructeur.

(A)



(B)

D497

RS 28

Δp (mbar)

kW	1	2	3				
			Ø 3/4 3970076	Ø 1" 3970077	Ø 1"1/4 3970144	Ø 1"1/2 3970145	Ø 1"1/2 3970180
165	2,5	0,1	11,1	5,3	3,2	2,1	1,8
185	3,1	0,1	13,4	6,4	3,8	2,5	2,0
210	4,0	0,1	16,5	7,9	4,7	3,1	2,5
235	4,7	0,2	19,9	9,5	5,6	3,8	3,2
260	5,5	0,2	23,6	11,2	6,6	4,5	3,7
285	6,3	0,3	27,5	13,1	7,6	5,3	4,4
310	7,0	0,3	31,6	15,0	8,7	6,2	4,7
325	7,5	0,3	34,2	16,2	9,4	6,7	4,9

RS 38

Δp (mbar)

kW	1	2	3					
			Ø 1" 3970077	Ø 1"1/4 3970144	Ø 1"1/2 3970145	Ø 1"1/2 3970180	Ø 2" 3970146 3970160	Ø 2" 3970181 3970182
230	2,6	0,2	9,2	5,4	3,6	3,0	1,4	1,8
260	3,1	0,2	11,2	6,6	4,5	3,7	1,7	2,2
290	3,7	0,3	13,4	7,9	5,5	4,4	2,1	2,7
320	4,3	0,3	15,8	9,2	6,5	4,8	2,5	3,3
350	4,8	0,4	18,3	10,6	7,6	5,9	3,0	3,5
380	5,4	0,4	20,9	12,1	8,8	6,6	3,5	4,0
410	6,0	0,5	23,7	13,7	10,1	7,0	4,0	4,4
440	6,6	0,6	26,6	15,3	11,4	8,1	4,5	5,0

RS 50

Δp (mbar)

kW	1	2	3					
			Ø 1" 3970077	Ø 1"1/4 3970144	Ø 1"1/2 3970145	Ø 1"1/2 3970180	Ø 2" 3970146 3970160	Ø 2" 3970181 3970182
290	2,2	0,3	13,4	7,9	5,5	4,4	2,1	2,7
330	2,9	0,4	16,6	9,7	6,9	5,0	2,7	3,4
370	3,6	0,5	20,0	11,6	8,4	6,1	3,3	3,9
410	4,3	0,6	23,7	13,7	10,1	7,0	4,0	4,4
450	5,0	0,7	27,6	15,9	11,9	8,3	4,7	5,1
490	5,6	0,9	31,7	18,2	13,7	9,7	5,5	5,9
530	6,3	1,0	36,1	20,6	15,7	10,5	6,3	6,6
580	7,2	1,2	41,8	23,9	18,5	12,0	7,4	7,8

(A)

PRESSIION DU GAZ

Les tableaux ci-contre indiquent les pertes de charge minimales sur la ligne d'alimentation en gaz en fonction de la puissance du brûleur en 2ème allure.

Colonne 1

Perte de charge tête de combustion.
Pression du gaz mesurée à la prise 1)(B), avec:

- Chambre de combustion à 0 mbar
- Brûleur fonctionnant en 2ème allure
- Bague du gaz 2)(B)p. 7 réglée selon le diagramme (C)p. 7.

Colonne 2

Perte de charge vanne papillon gaz 2)(B) avec ouverture maximum: 90°.

Colonne 3

Perte de charge de la rampe gaz 3)(B) comprenant: vanne de régulation VR, vanne de sécurité VS (ayant chacune une ouverture maximum), régulateur de pression R, filtre F.

Les valeurs reportées sur les tableaux se réfèrent à:

gaz naturel PCI 10 kWh/Nm³ (8,6 Mcal/Nm³).
Avec:

gaz naturel PCI 8,6 kWh/Nm³ (7,4 Mcal/Nm³)
multiplier les valeurs des tableaux par 1,3.

Pour connaître la puissance approximative à laquelle le brûleur fonctionne en 2ème allure:

- soustraire la pression dans la chambre de combustion de la pression du gaz à la prise 1)(B).
- Repérer la valeur la plus proche du résultat obtenu sur le tableau relatif au brûleur considéré, colonne 1.
- Lire la puissance correspondante sur la gauche.

Exemple - RS 28:

- Fonctionnement en 2ème allure
 - Gaz naturel G20 PCI 10 kWh/Nm³
 - Bague du gaz 2)(B)p. 7 réglée selon le diagramme (C)p. 7
 - Pression du gaz à la prise 1)(B) = 6 mbar
 - Pression en chambre de combustion = 2 mbar
- 6 - 2 = 4 mbar

Sur le tableau RS 28 à la pression de 4 mbar, colonne 1, correspond une puissance en 2ème allure de 210 kW.

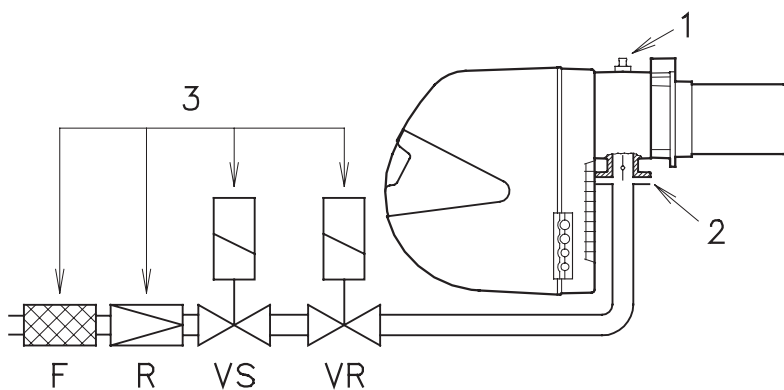
Cette valeur sert de première approximation; le débit effectif est mesuré sur le compteur.

Par contre, pour connaître la pression du gaz nécessaire à la prise 1)(B), après avoir fixé la puissance de fonctionnement du brûleur en 2ème allure:

- repérer la puissance la plus proche à la valeur voulue dans le tableau relatif au brûleur concerné.
- Lire la pression à la prise 1)(B) sur la droite, colonne 1.
- Ajouter à cette valeur la pression estimée dans la chambre de combustion.

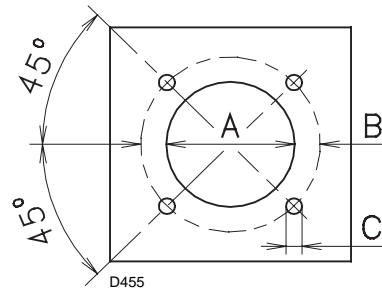
Exemple - RS 28:

- Puissance désirée en 2ème allure: 210 kW
 - Gaz naturel G20 PCI 10 kWh/Nm³
 - Bague du gaz 2)(B)p. 7 réglée selon le diagramme (C)p. 7
 - Pression du gaz à la puissance de 210 kW, sur le tableau RS 28, colonne 1 = 4 mbar
 - Pression dans la chambre de comb. = 2 mbar
- 4 + 2 = 6 mbar
pression nécessaire à la prise 1)(B).



(B)

mm	A	B	C
RS 28	160	224	M 8
RS 38	160	224	M 8
RS 50	160	224	M 8



(A)

INSTALLATION

PLAQUE CHAUDIERE (A)

Perçer la plaque de fermeture de la chambre de combustion comme sur la fig.(A).

La position des trous filetés peut être tracée en utilisant l'écran thermique fourni avec le brûleur.

LONGUEUR BUSE (B)

La longueur de la buse doit être choisie selon les indications du constructeur de la chaudière, en tous cas, elle doit être supérieure à l'épaisseur de la porte de la chaudière, matériau réfractaire compris. Les longueurs, L (mm), disponibles sont:

Buse 10):	RS 28	RS 38	RS 50
• courte	216	216	216
• longue	351	351	351

Pour les chaudières avec circulation des fumées sur l'avant 13), ou avec chambre à inversion de flamme, réaliser une protection en matériau réfractaire 11), entre réfractaire chaudière 12) et buse 10).

La protection doit permettre l'extraction de la buse.

Pour les chaudières dont la partie frontale est refroidie par eau, le revêtement réfractaire 11)-12)(B) n'est pas nécessaire, sauf indication précise du constructeur de la chaudière.

FIXATION DU BRULEUR A LA CHAUDIERE (B)

Avant de fixer le brûleur à la chaudière, vérifier par l'ouverture de la buse si la sonde et l'électrode sont positionnées correctement comme indiqué en (C).

Séparer ensuite la tête de combustion du reste du brûleur, fig.(B):

- retirer la vis 14) et extraire le coffret 15).
- Décrocher la rotule 4) du secteur gradué 5).
- Retirer les vis 2) des deux guides 3).
- Retirer les vis 1) et faire reculer le brûleur sur les guides 3) d'environ 100 mm.

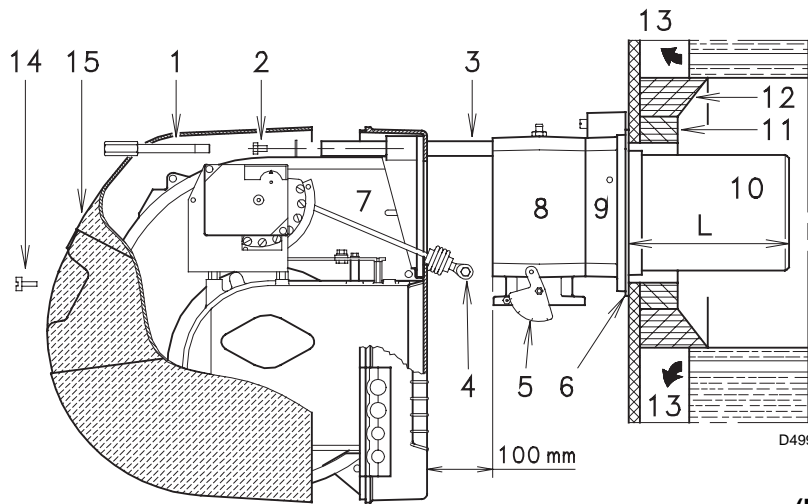
Détacher les câbles de la sonde et de l'électrode, enlever ensuite complètement le brûleur des guides, après avoir ôté la goupille de la guide 3).

Fixer la bride 9)(B) à la plaque de la chaudière en interposant l'écran isolant 6)(B) fourni de série. Utiliser les 4 vis également de série après en avoir protégé le filetage par du produit anti-grippant.

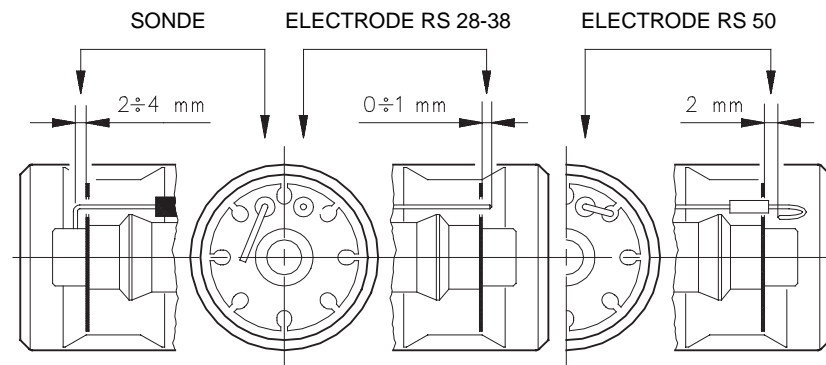
L'étanchéité brûleur-chaudière doit être parfaite.

Si, lors du contrôle précédent, le positionnement de la sonde ou de l'électrode n'était pas correct, retirer la vis 1)(D), extraire la partie interne 2)(D) de la tête et tarer celles-ci.

Ne pas faire pivoter la sonde mais la laisser en place comme indiqué en (C); son positionnement dans le voisinage de l'électrode d'allumage pourrait endommager l'amplificateur de l'appareil.

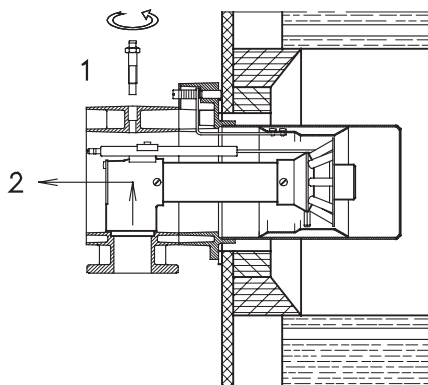


(B)



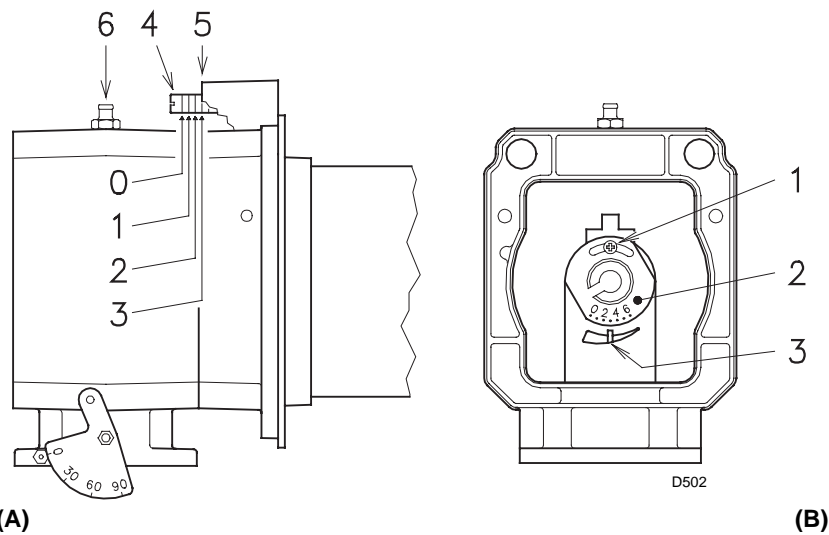
(C)

D880



(D)

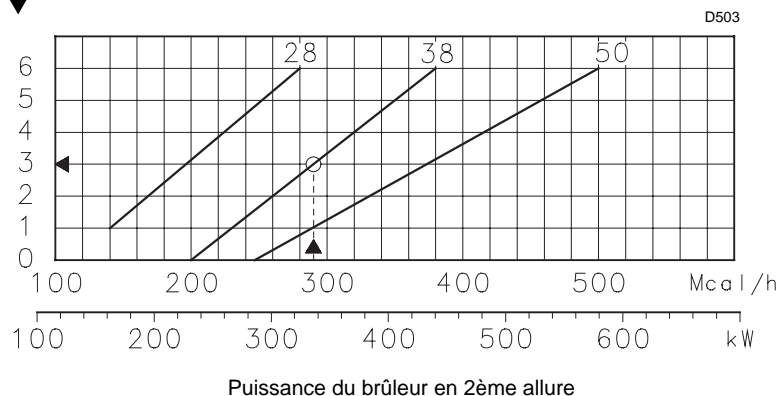
D501



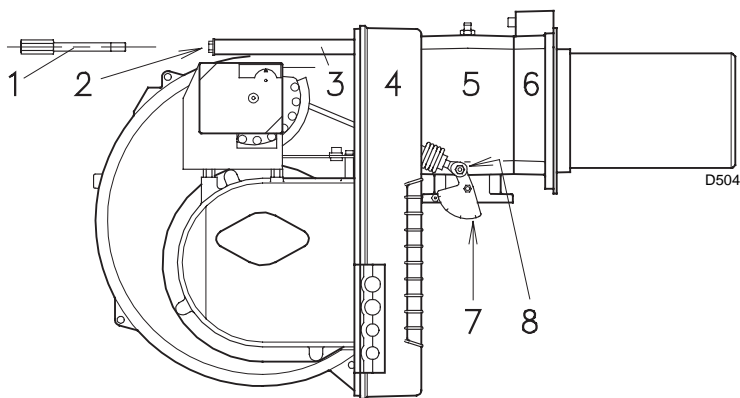
(A)

(B)

↓ Encoches (Air = Gaz)



(C)



(D)

REGLAGE TETE DE COMBUSTION

A ce stade de l'installation, buse et manchon sont fixés à la chaudière comme indiqué sur la fig.(A). Le réglage de la tête de combustion est donc particulièrement facile, et dépend uniquement de la puissance développée par le brûleur en 2ème allure.

C'est pourquoi, il faut fixer cette valeur avant de régler la tête de combustion.

Deux réglages de la tête sont prévus: le réglage de l'air et celui du gaz.

Trouver sur le diagramme (C) l'encoche sur laquelle régler l'air et le gaz.

Réglage de l'air (A)

Faire pivoter la vis 4)(A) jusqu'à faire correspondre l'encoche trouvée avec le plan antérieur 5)(A) de la bride.

Réglage du gaz (B)

Desserrer la vis 1)(B) et faire tourner la bague 2) jusqu'à faire correspondre l'encoche avec le repère 3).

Bloquer la vis 1).

Exemple RS 38:

puissance du brûleur = 337 kW (290 Mcal/h).

Le diagramme (C) indique que pour cette puissance les réglages du gaz et de l'air seront effectués sur l'encoche 3, comme indiqué sur la fig.(A) et (B).

Note

Le diagramme (C) indique le réglage optimal de la tête. Si la pression du réseau d'alimentation en gaz est très faible et ne permet pas d'atteindre la pression indiquée page 5 en 2ème allure, et si la bague 2)(B) n'est ouverte qu'en partie, il est possible d'ouvrir encore cette bague de 1 ou 2 encoches.

Pour continuer l'exemple précédent, la page 5 indique que pour un brûleur RS 38 de puissance 337 kW (290 Mcal/h) il faut 4,6 mbar environ de pression à la prise 6)(A). Si cette pression n'est pas disponible, ouvrir la bague 2)(B) de 4 ou 5 encoches.

Contrôler que la combustion soit satisfaisante et sans saccades.

Une fois terminé le réglage de la tête, remonter le brûleur 4)(D) sur les guides 3) à environ 100 mm du manchon 5) - brûleur dans la position illustrée fig.(B)p. 6 - insérer les câbles de la sonde et de l'électrode et ensuite faire coulisser le brûleur jusqu'au manchon, brûleur dans la position illustrée fig.(D).

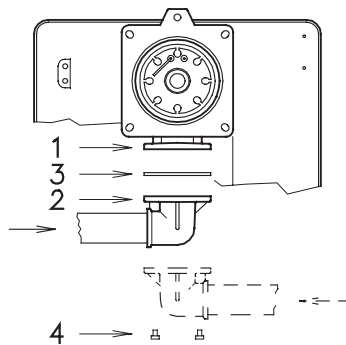
Remplacer les vis 2) sur les guides 3).

Fixer le brûleur au manchon avec la vis 1) et remplacer la goupille dans une des deux guides 3).

Raccrocher la rotule 8) au secteur gradué 7).

Attention

Au moment de la fermeture du brûleur sur les deux guides, il faut tirer délicatement vers l'extérieur le câble de haute tension et le petit câble de la sonde de détection flamme, jusqu'à ce qu'ils soient légèrement tendus.



(A)

D505

LIGNE ALIMENTATION GAZ

- La rampe du gaz doit être reliée au raccord du gaz 1)(A), par la bride 2), le joint 3) et les vis 4) fournis de série avec le brûleur.
- La rampe peut arriver par la droite ou par la gauche selon les cas, comme indiqué sur la fig.(A).
- Les électrovannes 8)-9)(B) du gaz doivent être le plus près possible du brûleur de façon à assurer l'arrivée du gaz à la tête de combustion en un temps de sécurité de 3 s.
- Contrôler que la plage de réglage du régulateur de pression (couleur du ressort) recouvre la pression nécessaire au brûleur.

RAMPE GAZ (B)

Elle est homologuée suivant la norme EN 676 et elle est fournie séparément du brûleur avec le code indiqué dans le tableau (C).

LÉGENDE (B)

- 1 - Canalisation d'arrivée du gaz
 - 2 - Vanne manuelle
 - 3 - Joint anti-vibrations
 - 4 - Manomètre avec robinet à bouton poussoir
 - 5 - Filtre
 - 6 - Régulateur de pression (vertical)
 - 7 - Pressostat gaz de seuil minimum
 - 8 - Electrovanne de sécurité VS (verticale)
 - 9 - Electrovanne de régulation VR (verticale)
- Deux réglages:
- débit d'allumage (ouverture rapide)
 - débit maximum (ouverture lente)

- 10 - Joint et bride fournis avec le brûleur
 - 11 - Papillon réglage gaz
 - 12 - Brûleur
 - 13 - Dispositif de contrôle d'étanchéité vannes 8)-9)
- Selon la norme EN 676, le contrôle d'étanchéité est obligatoire pour les brûleurs ayant une puissance maximale supérieure à 1200 kW.
- 14 - Adaptateur rampe-brûleur.

- P1 - Pression à la tête de combustion
- P2 - Pression en aval du régulateur
- P3 - Pression en amont du filtre

- L - La rampe gaz est fournie à part avec le code indiqué dans le tab.(C).
- L1 - A la charge de l'installateur

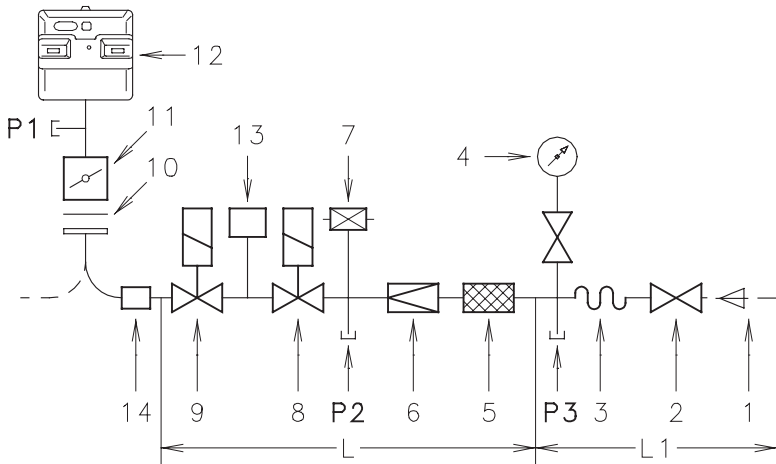
LÉGENDE TABLEAU (C)

- C.T. = Dispositif de contrôle d'étanchéité vannes 8)-9):
 - = Rampe sans dispositif de contrôle d'étanchéité; dispositif qui peut être commandé à part et monté par la suite, voir colonne 13.
 - ◆ = Rampe avec dispositif de contrôle d'étanchéité VPS monté.

- 13 = Dispositif VPS de contrôle d'étanchéité de la vanne. Fourni sur demande séparément de la rampe gaz.
- 14 = Adaptateur rampe-brûleur. Fourni sur demande séparément de la rampe gaz.

Note

Pour le réglage de la rampe gaz voir les instructions qui l'accompagnent.



(B)

D935

BRULEURS ET RELATIVES RAMPES GAZ HOMOLOGUÉES SELON LA NORME EN 676

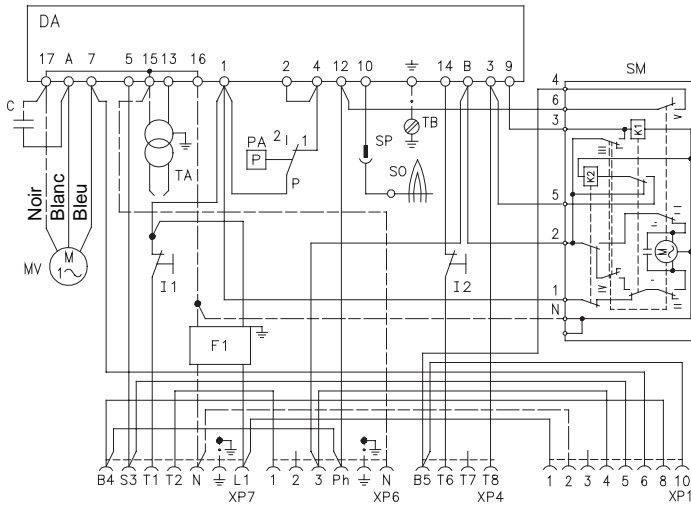
Rampe gaz L			Brûleur			13	14
Ø	C.T.	Code	RS 28	RS 38	RS 50	Code	Code
3/4"	-	3970076	•	-	-	3010123	3000824
1"	-	3970077	•	•	•	3010123	3000824
1"1/4	-	3970144	•	•	•	3010123	-
1"1/2	-	3970145	•	•	•	3010123	-
1"1/2	-	3970180	•	•	•	3010123	-
2"	-	3970146	-	•	•	3010123	3000822
2"	-	3970181	-	•	•	3010123	3000822
2"	◆	3970160	-	•	•	-	3000822
2"	◆	3970182	-	•	•	-	3000822

(C)

COMPOSANT RAMPE GAZ L

Code	Composants		
	Filtre 5	Régulateur de pression 6	Vannes 8 - 9
3970076	Multiblock MB DLE 407		
3970077	Multiblock MB DLE 410		
3970144	Multiblock MB DLE 412		
3970145	GF 515/1	FRS 515	DMV DLE 512/11
3970180	Multiblock MB DLE 415		
3970146 3970160	GF 520/1	FRS 520	DMV DLE 520/11
3970181 3970182	Multiblock MB DLE 420		

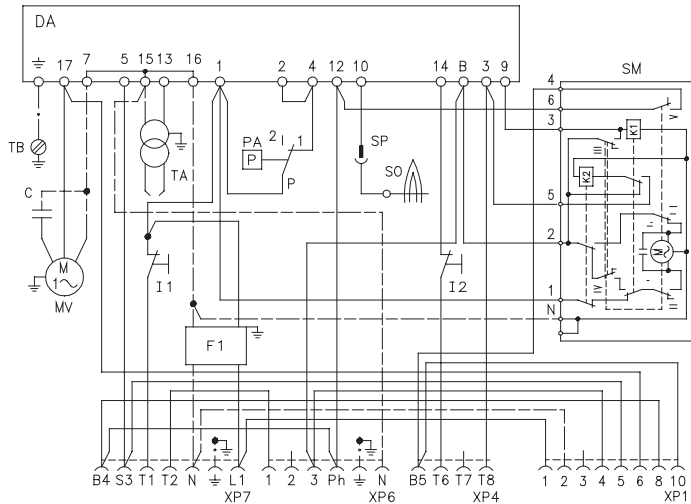
INSTALLATION ELECTRIQUE REALISEE EN USINE
RS 28 monophasé



(A)

D3012

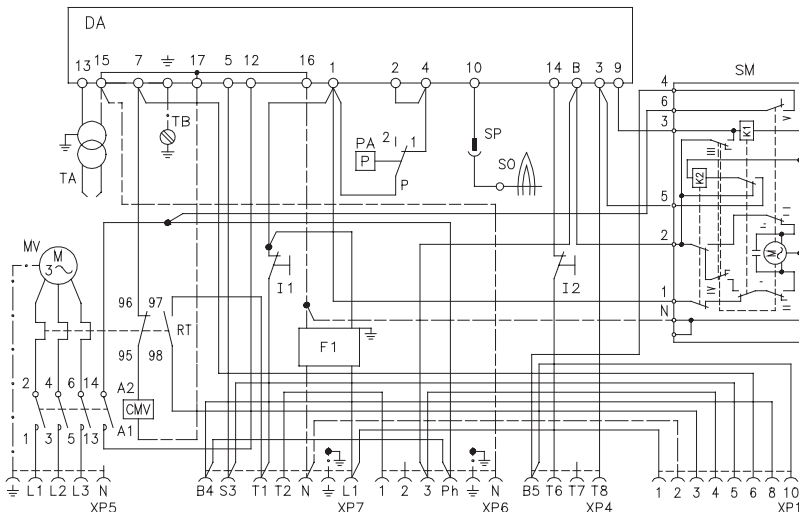
INSTALLATION ELECTRIQUE REALISEE EN USINE
RS 38 monophasé



(B)

D3013

INSTALLATION ELECTRIQUE REALISEE EN USINE
RS 38 triphasé - RS 50



(C)

D3014

INSTALLATION ELECTRIQUE

INSTALLATION ELECTRIQUE réalisée en usine

SCHEMA (A)
Brûleur RS 28 (monophasé)

SCHEMA (B)
Brûleur RS 38 (monophasé)

SCHEMA (C)
Brûleurs RS 38 - 50 (triphases)

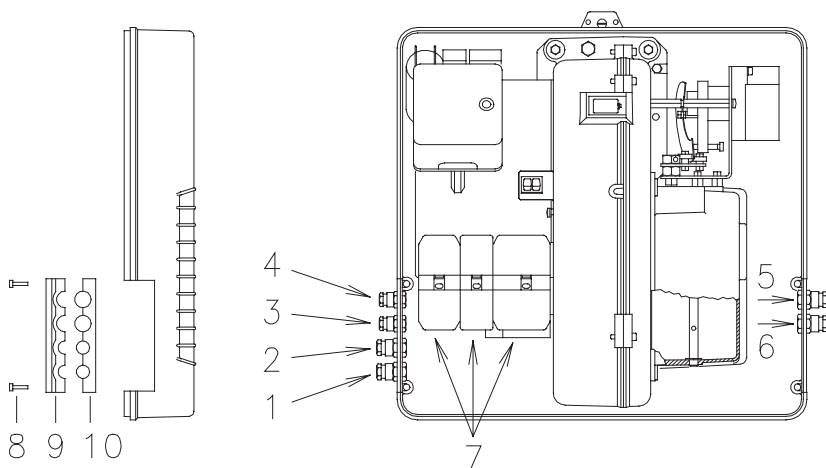
- Les modèles RS 38 et RS 50 triphasés quittent l'usine prévus pour une alimentation électrique à **400 V**.
- Si l'alimentation est à **230 V**, modifier le branchement du moteur (d'étoile à triangle) et le réglage du relais thermique.

Légende schémas (A) - (B) - (C)

- C - Condensateur
- CMV - Contacteur moteur
- DA - Coffret de sécurité (Landis RMG)
- F1 - Protection contre parasites radio
- I1 - Interrupteur: brûleur allumé - éteint
- I2 - Interrupteur: 1ère - 2ème allure
- MV - Moteur ventilateur
- PA - Pressostat air
- RT - Relais thermique
- SM - Servomoteur
- SO - Sonde d'ionisation
- SP - Fiche-prise
- TA - Transformateur d'allumage
- TB - Mise à la terre brûleur
- XP1 - Connecteur pour STATUS
- XP4 - Prise 4 pôles
- XP5 - Prise 5 pôles
- XP6 - Prise 6 pôles
- XP7 - Prise 7 pôles

ATTENTION

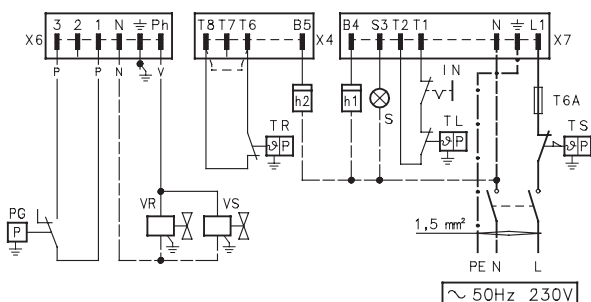
En cas d'alimentation phase/ phase, il est nécessaire de relier la borne 6 à la borne de terre dans le bornier de le coffret de sécurité.



(A)

D3027

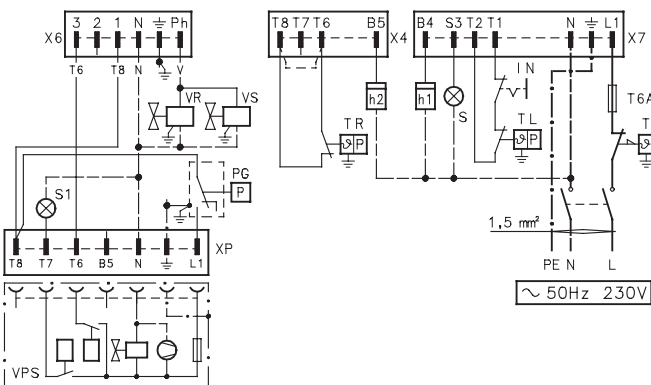
RS 28 - RS 38 monophasé sans dispositif de contrôle d'étanchéité



(B)

D940

RS 28 - RS 38 monophasé avec dispositif de contrôle d'étanchéité VPS



(C)

D941

BRANCHEMENTS ELECTRIQUES

Utiliser des câbles flexibles selon la norme EN 60 335-1:

- si en gaine PVC, au moins type H05 VV-F
- si en gaine caoutchouc, au moins type H05 RR-F.

Tous les câbles à raccorder aux fiches 7)(A) du brûleur doivent par les passe-câbles de série à insérer dans les orifices pratiqués dans la plaque, de gauche ou de droite, après avoir desserré les vis 8), ouvert la plaque (parties 9 et 10) et retiré le fin diaphragme recouvrant les trous. L'utilisation des passe-câbles et des trous pré-découpés peut se faire de plusieurs façons; à titre d'exemple nous indiquons l'une de ces possibilités:

RS 28 et RS 38 monophasés

- 1 - Pg 11 Alimentation monophasée
- 2 - Pg 11 Vannes gaz
- 3 - Pg 9 Télécommande TL
- 4 - Pg 9 Télécommande TR
- 5 - Pg 11 Pressostat gaz ou contrôle d'étanchéité vannes gaz

RS 38 triphasé et RS 50

- 1 - Pg 11 Alimentation triphasée
- 2 - Pg 11 Alimentation monophasée
- 3 - Pg 9 Télécommande TL
- 4 - Pg 9 Télécommande TR
- 5 - Pg 11 Vannes gaz
- 6 - Pg 11 Pressostat gaz ou contrôle d'étanchéité vannes gaz

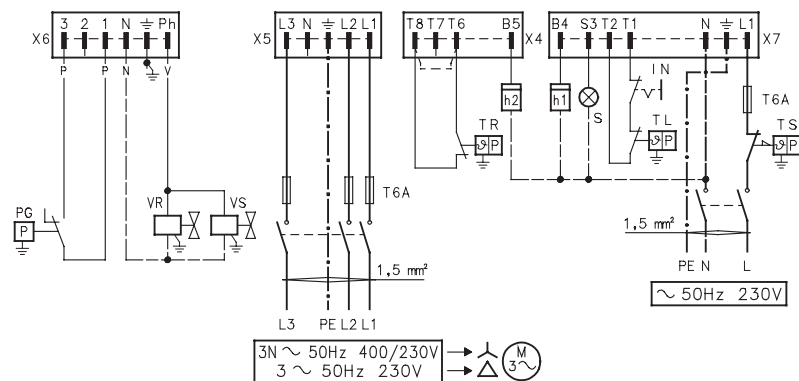
**SCHEMA (B) - Alimentation monophasée
Branchement électrique brûleurs RS 28 - 38
sans dispositif de contrôle d'étanchéité.**

**SCHEMA (C) - Alimentation monophasée
Branchement électrique brûleurs RS 28 - 38
avec dispositif de contrôle d'étanchéité VPS.**
Le contrôle d'étanchéité des vannes se fait juste avant chaque mise en marche du brûleur.

Légende schemas (B) - (C)

- h1 - Compteur d'heures 1ère allure
- h2 - Compteur d'heures 2ème allure
- IN - Interrupteur électrique pour arrêt manuel brûleur
- XP- Fiche pour le contrôle d'étanchéité
- X4- Fiche 4 pôles
- X6- Fiche 6 pôles
- X7- Fiche 7 pôles
- PC- Pressostat gaz pour contrôle d'étanchéité
- PG- Pressostat gaz seuil minimum
- S - Signalisation blocage brûleur à distance
- S1- Signalisation blocage contrôle d'étanchéité à distance
- TR- Télécommande de réglage: commande 1ère et 2ème allure de fonctionnement.
Si l'on désire un brûleur à fonctionnement à une seule allure, remplacer TR par un pontet.
- TL - Télécommande de limite: arrête le brûleur quand la température ou la pression dans la chaudière a atteint la valeur fixée.
- TS- Télécommande de sécurité: intervient quand le TL tombe en panne
- VR- Vanne de réglage
- VS- Vanne de sécurité

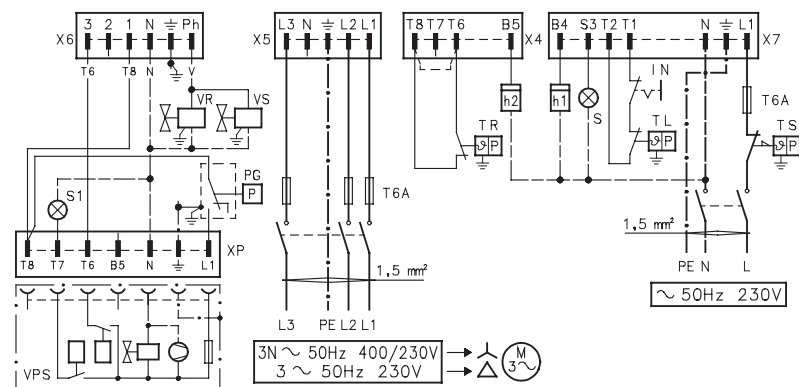
RS 38 - RS 50 triphasés sans dispositif de contrôle d'étanchéité



(A)

D943

RS 38 - RS 50 triphasés avec dispositif de contrôle d'étanchéité VPS

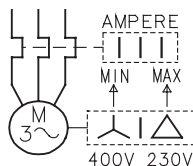


(B)

D944

REGLAGE RELAIS THERMIQUE

RS 38 triphasés - RS 50



(C)

D867

**SCHEMA (A) - Alimentation triphasée
Branchement électrique brûleurs RS 38 - 50
sans dispositif de contrôle d'étanchéité**

**SCHEMA (B) - Alimentation triphasée
Branchement électrique brûleurs RS 38 - 50
avec dispositif de contrôle d'étanchéité VPS.**

Le contrôle d'étanchéité des vannes se fait juste avant chaque mise en marche du brûleur.

Légende schémas (A) - (B)

- h1 - Compteur d'heures 1ère allure
- h2 - Compteur d'heures 2ème allure
- IN - Interrupteur électrique pour arrêt manuel brûleur
- XP- Fiche pour le contrôle d'étanchéité
- X4- Fiche 4 pôles
- X5- Fiche 5 pôles
- X6- Fiche 6 pôles
- X7- Fiche 7 pôles
- PC- Pressostat gaz pour contrôle d'étanchéité
- PG- Pressostat gaz seuil minimum
- S - Signalisation blocage brûleur à distance
- S1 - Signalisation blocage contrôle d'étanchéité à distance
- TR- Télécommande de réglage: commande 1ère et 2ème allure de fonctionnement.
Si l'on désire un brûleur à fonctionnement à une seule allure, remplacer TR par un pontet.
- TL - Télécommande de limite: arrête le brûleur quand la température ou la pression dans la chaudière a atteint la valeur fixée.
- TS- Télécommande de sécurité: intervient quand le TL tombe en panne
- VR- Vanne de réglage
- VS- Vanne de sécurité

SCHEMA (C)

Réglage relais thermique 20(A)p. 3

Sert à éviter que le moteur brûle à cause d'une forte augmentation de l'absorption due à l'absence d'une phase.

- Si le moteur est alimenté en étoile, **400 V**, le curseur doit être placé sur "MIN".
- S'il est alimenté en triangle, **230 V**, le curseur doit être placé sur "MAX".

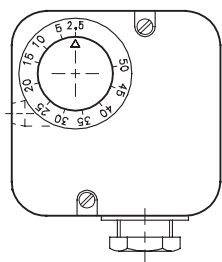
Si l'échelle du relais thermique ne comprend pas l'absorption indiquée sur la plaque du moteur à 400 V, la protection est quand même assurée.

NOTE

- Les modèles RS 38 et RS 50 triphasés quittent l'usine prévus pour l'alimentation électrique à 400 V. Si l'alimentation est à 230 V, changer la connexion du moteur (d'étoile à triangle) et le réglage du relais thermique.
- Les modèles RS 28-38-50 ont été homologués pour fonctionner de façon intermittente. Cela veut dire qu'ils doivent s'arrêter selon les normes au moins 1 fois toutes les 24 heures pour permettre au boîtier d'effectuer un contrôle de son efficacité au moment du démarrage. Normalement l'arrêt du brûleur est assuré par le thermostat de la chaudière. S'il n'en était pas ainsi, il faudrait appliquer en série au IN un interrupteur horaire qui commanderait l'arrêt du brûleur au moins 1 fois toutes les 24 heures.
- Les modèles RS 28-38-50 quittent l'usine déjà prévus pour le fonctionnement à 2 allures, et la télécommande TR doit être reliée. Par contre, si l'on désire un fonctionnement à 1 allure, remplacer la télécommande TR par un pontet entre les bornes T6 et T8 de la fiche X4.

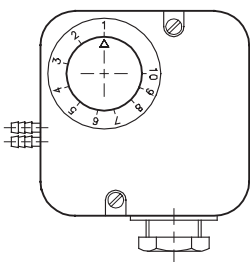
ATTENTION: Dans la ligne d'alimentation électrique, ne pas inverser le neutre avec la phase. L'inversion éventuelle provoquerait un blocage dû à l'absence d'allumage.

PRESSOSTAT GAZ MINIMUM



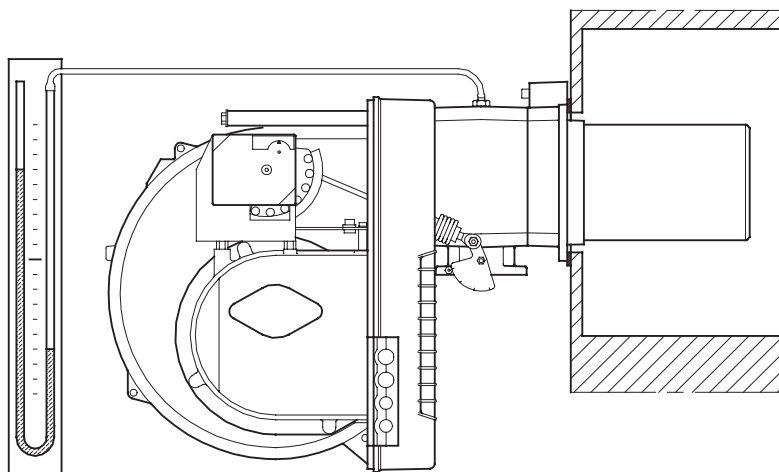
(A)

PRESSOSTAT AIR



(B)

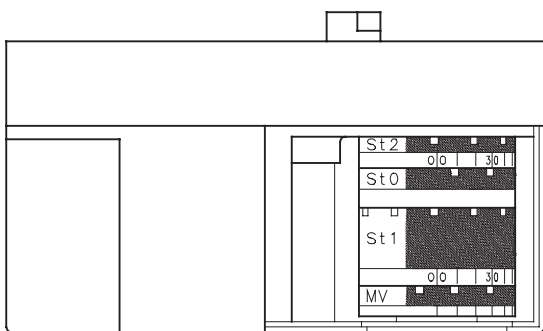
D897



(C)

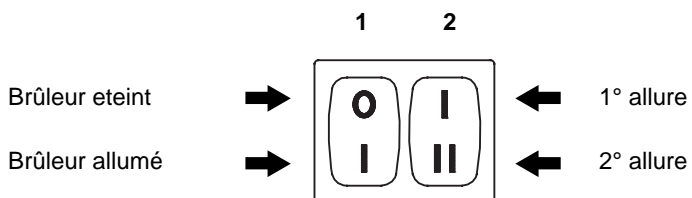
D514

SERVOMOTEUR



(D)

D517



(E)

D469

REGLAGES AVANT L'ALLUMAGE

Le réglage de la tête de combustion, air et gaz, a déjà été décrit page 7.

Les autres réglages à effectuer sont les suivants:

- ouvrir les vannes manuelles situées en amont de la rampe du gaz.
- Régler le pressostat de seuil minimum gaz en début d'échelle (A).
- Régler le pressostat air en début d'échelle (B).
- Purger le conduit gaz de l'air.

Il est conseillé d'évacuer l'air purgé en dehors des locaux par un tuyau en plastique jusqu'à ce que l'on sente l'odeur caractéristique du gaz.

- Monter un manomètre en U (C) sur la prise de pression de gaz du manchon.

Celui-ci servira à mesurer approximativement la puissance du brûleur en 2ème allure à l'aide du tableau page 5.

- Raccorder en parallèle aux deux électrovannes de gaz VR et VS deux lampes ou testeurs pour contrôler le moment de la mise sous tension.

Cette opération n'est pas nécessaire si chacune des deux électrovannes est munie d'un voyant lumineux signalant la tension électrique.

Avant d'allumer le brûleur, régler la rampe du gaz afin que l'allumage se fasse dans les conditions de sécurité maximum, c'est à dire avec un débit de gaz très faible.

SERVOMOTEUR (D)

Le servomoteur règle en même temps le volet d'air par la came à profil variable et la vanne papillon du gaz.

L'angle de rotation sur le servomoteur est égal à l'angle sur le secteur gradué de la vanne papillon gaz. Le servomoteur pivote de 90° en 12 secondes. Ne pas modifier le réglage des 4 cames équipant l'appareil effectué en usine. Contrôler simplement que ces cames soient réglées comme suit:

Came St2 : 90°

Limite la rotation vers le maximum.

Le brûleur fonctionnant en 2ème allure, la vanne papillon doit être ouverte complètement: 90°

Came St0 : 0°

Limite la rotation vers le minimum.

Brûleur éteint, le volet de l'air et la vanne papillon doivent être fermés: 0°

Came St1 : 15°

Règle la position d'allumage et de puissance en 1ère allure.

Came MV : 85°

Allume le voyant lumineux de la 2ème allure (STATUS).

DEMARRAGE BRULEUR

Fermer les télécommandes et mettre:

- l'interrupteur 1)(E) en position "Brûleur allumé"
- l'interrupteur 2)(E) en position "1ère ALLURE".

Dès que le brûleur démarre contrôler le sens de rotation du rotor turbine par le viseur flamme 18)(A)p. 3.

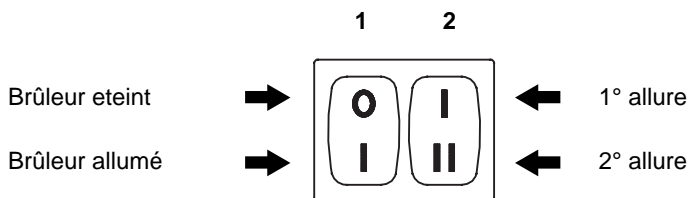
Vérifier que les ampoules ou les testeurs raccordés aux électrovannes, ou les voyants sur les électrovannes, indiquent une absence de tension. S'ils signalent une tension, arrêter **immédiatement** le brûleur et contrôler les raccordements électriques.

ALLUMAGE BRULEUR

Après avoir effectué les opérations décrites au point précédent, le brûleur devrait s'allumer. Si le moteur démarre mais la flamme n'apparaît pas et le boîtier de contrôle se bloque, réarmer et faire une nouvelle tentative de démarrage.

Si l'allumage ne se fait pas, il se peut que le gaz n'arrive pas à la tête de combustion dans le temps de sécurité de 3 s. Dans ce cas augmenter le débit du gaz à l'allumage. L'arrivée du gaz au manchon est mise en évidence par le manomètre en U (C).

Quand l'allumage est fait, passer au réglage complet du brûleur.



(A)

D469

REGLAGE BRULEUR

Pour obtenir un réglage optimal du brûleur, il faut effectuer l'analyse des gaz d'échappement de la combustion à la sortie de la chaudière.

Régler en succession:

- 1 - Puissance à l'allumage:
- 2 - Puissance brûleur en 2ème allure
- 3 - Puissance brûleur en 1ère allure
- 4 - Puissances intermédiaires entre les deux
- 5 - Pressostat air
- 6 - Pressostat seuil minimum du gaz

1 - PUISSANCE A L'ALLUMAGE

Selon la norme EN 676:

Brûleurs avec puissance MAX jusqu'à 120 kW

L'allumage peut se faire à la puissance maximum de fonctionnement. Exemple:

- Puissance max de fonctionnement : 120 kW
- Puissance max à l'allumage : 120 kW

Brûleurs à puissance MAX au delà des 120 kW

L'allumage doit se faire à une puissance réduite par rapport à la puissance maximum de fonctionnement. Si la puissance à l'allumage ne dépasse pas les 120 kW, aucun calcul n'est nécessaire. Au contraire, si la puissance à l'allumage dépasse les 120 kW, la norme établit que sa valeur soit définie en fonction du temps de sécurité "ts" du coffret de sécurité:

- pour $t_s = 2s$ la puissance à l'allumage doit être égale ou inférieure à 1/2 de la puissance maximum de fonctionnement.
- Pour $t_s = 3s$ la puissance à l'allumage doit être égale ou inférieure à 1/3 de la puissance maximum de fonctionnement.

Exemple: puissance MAX de fonctionnement 600 kW. La puissance à l'allumage doit être égale ou inférieure à:

- 300 kW avec $t_s = 2s$
- 200 kW avec $t_s = 3s$

Pour mesurer la puissance à l'allumage:

- Débrancher la fiche-prise 19)(A)p. 3 sur le câble de la sonde d'ionisation (le brûleur s'allume et se bloque après le temps de sécurité).
- Exécuter 10 allumages avec blocages consécutifs.
- Lire au compteur la quantité de gaz brûlée. Cette quantité doit être égale ou inférieure à celle donnée par la formule, pour $t_s = 3s$:

$$\frac{\text{Nm}^3/\text{h} \text{ (débit max. brûleur)}}{360}$$

Exemple pour du gaz G 20 (10 kWh/Nm³): puissance maximum de fonctionnement, 600 kW correspondants à 60 Nm³/h.

Après 10 allumages avec blocage le débit lu au compteur doit être égal ou inférieur à:

$$60 : 360 = 0,166 \text{ Nm}^3.$$

2 - PUISSANCE EN 2EME ALLURE

La puissance en 2ème allure doit être choisie dans la plage indiquée page 4.

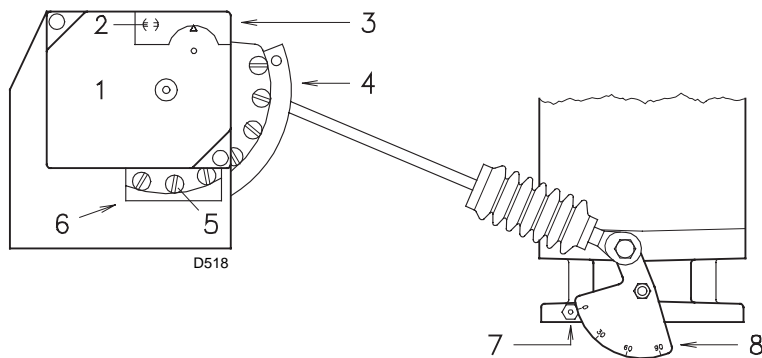
La description ci-dessus s'entend brûleur allumé fonctionnant en 1ère allure. Placer maintenant l'interrupteur 2)(A) en position 2ème allure: le servomoteur ouvrira le volet d'air et simultanément le papillon de gaz à 90°.

Réglage du gaz

Mesurer le débit du gaz sur le compteur.

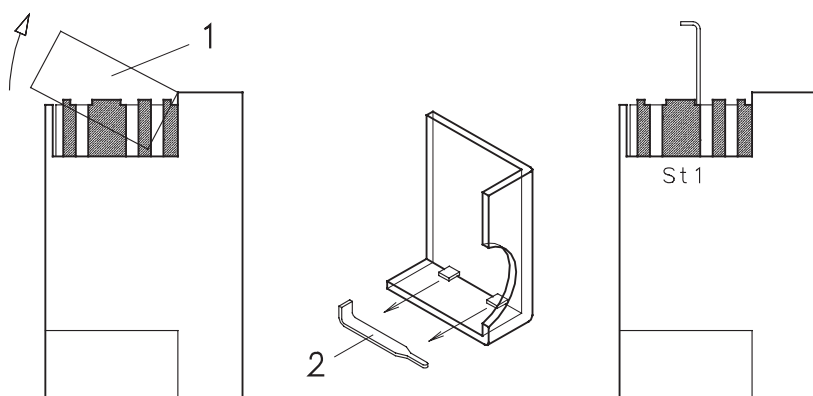
A titre indicatif, ce débit peut être trouvé sur les tableaux page 5. Il suffit de lire la pression du gaz sur le manomètre en U, comme indiqué fig. (C) page 12, et de suivre les indications page 5.

- S'il est nécessaire de la réduire, diminuer la pression du gaz en sortie et, si elle est déjà au minimum, fermer un peu la vanne de réglage VR.
- S'il est nécessaire de l'augmenter, accroître la pression du gaz en sortie.



- 1 Servomoteur
- 2 ⊖ Verrouillage / ⊕ Deverrouillage came 4
- 3 Couverture cames
- 4 Came à profil variable
- 5 Vis de régulation du profil variable
- 6 Rainure d'accès à la vis 5
- 7 Index du secteur gradué 8
- 8 Secteur gradué vanne papillon gaz

(A)



(B)

D520

Réglage de l'air

Modifier en progression le profil final de la came 4)(A) en agissant sur les vis de celle-ci qui apparaissent à l'intérieur de l'ouverture 6)(A).

- Pour augmenter le débit d'air serrer les vis.
- Pour diminuer celui-ci, desserrer les vis.

3 - PUISSANCE EN 1ERE ALLURE

La puissance en 1ère allure doit être choisie dans la plage indiquée page 4.

Mettre l'interrupteur 2)(A)p. 13 en position 1ère allure: le servomoteur 1)(A) fermera le volet d'air et, simultanément, fermera la vanne-papillon de gaz jusqu'à 15°, c'est à dire jusqu'à la valeur tarée en usine.

Réglage du gaz

Mesurer le débit du gaz au compteur.

- S'il faut diminuer ce débit, réduire légèrement l'angle de la came St1 (B) par de légers déplacements successifs, c'est-à-dire aller de l'angle 15° à 13-11°...
- S'il faut l'augmenter, passer en 2ème allure en agissant sur l'interrupteur 2)(A)p. 13 et augmenter légèrement l'angle de la came St1 par de légers déplacements successifs, c'est-à-dire aller de l'angle 15° à 17-19°...

Revenir ensuite en 1ère allure et mesurer le débit du gaz.

Note

Le servomoteur suit le réglage de la came St1 uniquement lorsque l'angle est réduit. Si l'on désire augmenter cet angle, il est nécessaire de passer en 2ème allure, d'augmenter l'angle et de revenir en 1ère allure pour contrôler l'effet des réglages.

Si on augmente l'angle de St1 quand le brûleur fonctionne en 1ère allure on aura l'arrêt de ce brûleur.

Pour le réglage éventuel de la came St1 retirer le couvercle 1) enclenché par pression comme indiqué fig.(B), retirer la clavette 2) située à l'intérieur et insérer celle-ci dans la fente de la came St1.

Réglage de l'air

Modifier en progression le profil initial de la came 4)(A) en agissant sur les vis de celle-ci qui apparaissent à l'intérieur de l'ouverture 6)(A). Si possible, ne pas serrer la première vis: il s'agit de la vis qui ferme complètement le volet de l'air.

4 - PUISSANCES INTERMEDIARES

Réglage du gaz

Le réglage n'est pas nécessaire.

Réglage de l'air

Eteindre le brûleur en actionnant l'interrupteur 1)(A)p. 13, retirer la came à profil variable en plaçant la fente 2)(A) du servomoteur en position verticale et intervenir sur les vis intermédiaires de la came pour que l'inclinaison de celle-ci soit progressive.

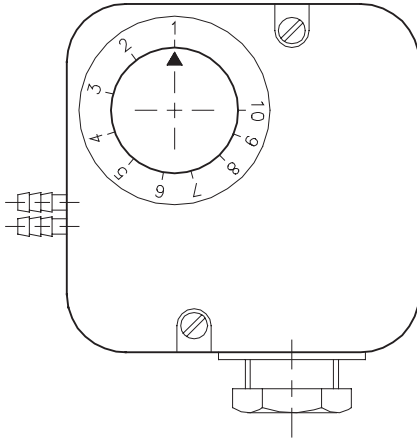
Essayer plusieurs fois en faisant tourner manuellement la came d'avant en arrière: le mouvement doit être doux sans accrocs.

Faire attention de ne pas déplacer les vis aux extrémités de la came, celles-ci ont été réglées au préalable pour l'ouverture du volet en 1ère et 2ème allure.

Note

Dès que le réglage des puissances 2EME ALLURE - 1ERE ALLURE - INTERMEDIARES est terminé, contrôler l'allumage. Celui-ci doit produire un son identique au son du fonctionnement qui s'ensuit. En cas de saccades, réduire le débit à l'allumage.

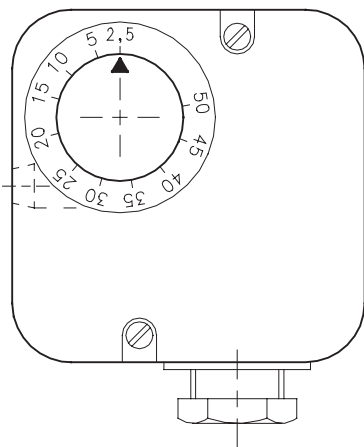
PRESSOSTAT AIR 5)(A)p. 3



(A)

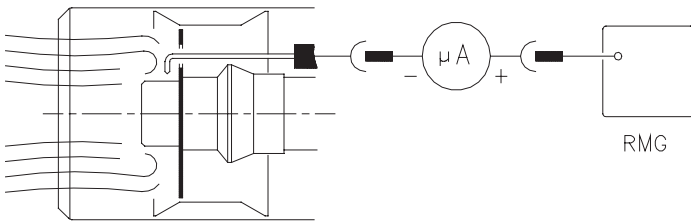
D521

PRESSOSTAT GAZ MINIMUM 7)(B)p. 8



(B)

D896



(C)

D3023

5 - PRESSOSTAT DE L'AIR (A)

Effectuer le réglage du pressostat de l'air après avoir effectué tous les autres réglages du brûleur avec le pressostat de l'air réglé en début d'échelle (A). Lorsque le brûleur fonctionne en 1ère allure, augmenter la pression de réglage en tournant lentement dans le sens des aiguilles d'une montre la petite molette prévue à cet effet jusqu'au blocage du brûleur.

Tourner ensuite dans le sens contraire la petite molette du 20% de la valeur réglée et répéter le démarrage du brûleur pour en vérifier la régularité. Si le brûleur se bloque à nouveau, tourner encore un peu la petite molette dans le sens contraire aux aiguilles d'une montre.

Attention

Comme le veut la norme, le pressostat de l'air doit empêcher que le CO dans les fumées dépasse 1% (10.000 ppm).

Pour s'en rendre compte, insérer un analyseur de combustion dans le conduit, fermer lentement la bouche d'aspiration du ventilateur (par exemple avec un carton) et vérifier qu'il y ait blocage du brûleur, avant que le CO dans les fumées ne dépasse 1%.

Le pressostat de l'air installé peut fonctionner de façon différentiel si il est joint avec deux tuyaux. Lors de la phase de préventilation, si une forte dépression dans la chambre de combustion empêche le pressostat de l'air de commuter, la commutation peut être obtenue installant un deuxième tuyau entre le pressostat de l'air et la bouche d'aspiration du ventilateur. Dans cette façon le pressostat fonctionnera comme un pressostat différentiel.

Attention

On ne peut utiliser le pressostat de l'air à fonctionnement différentiel que dans des applications industrielles et quand les normes permettent que le pressostat de l'air ne contrôle que le fonctionnement du ventilateur, sans limite de référence pour le CO.

6 - PRESSOSTAT GAZ SEUIL MINIMUM (B)

Effectuer le réglage du pressostat gaz seuil min. après avoir effectué tous les autres réglages du brûleur avec le pressostat réglé en début d'échelle (B).

Lorsque le brûleur fonctionne en 2ème allure, augmenter la pression de réglage en tournant lentement dans le sens des aiguilles d'une montre la petite molette prévue à cet effet jusqu'à l'arrêt du brûleur.

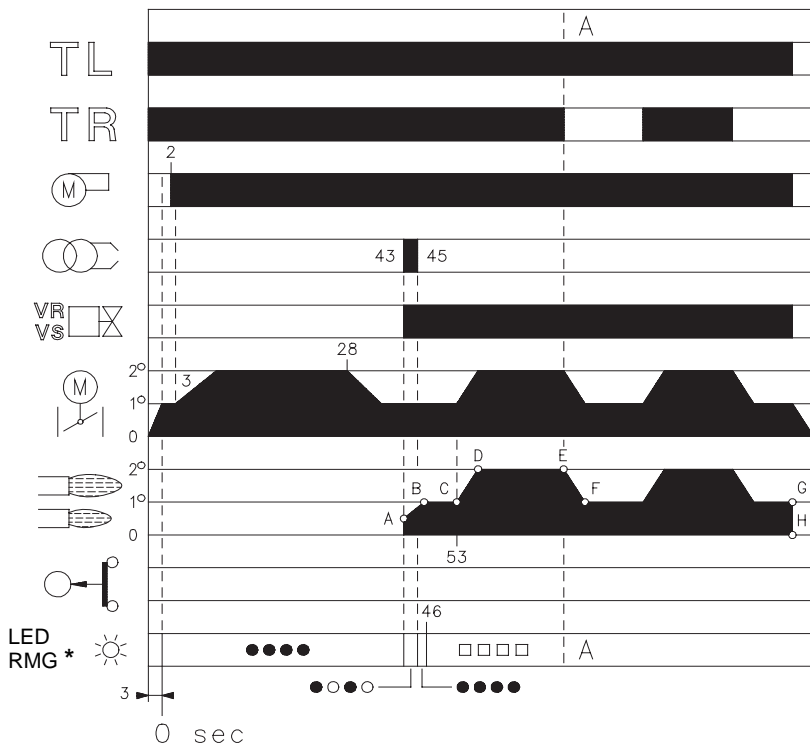
Tourner ensuite dans le sens contraire la petite molette de 2 mbar et répéter le démarrage du brûleur pour en vérifier la régularité. Si le brûleur s'arrête à nouveau, tourner encore dans le sens inverse aux aiguilles d'une montre de 1 mbar.

CONTROLE PRESENCE FLAMME (C)

Le brûleur est muni d'un système à ionisation pour contrôler la présence de la flamme. Pour faire fonctionner le boîtier de contrôle le courant minimum est de 5 μA. Le brûleur produit un courant nettement supérieur qui ne nécessite normalement d'aucun contrôle. Toutefois, si on veut mesurer le courant d'ionisation, il faut déconnecter la fiche-prise 19)(A)p. 3 placée sur le câble de la sonde d'ionisation et connecter un microampèremètre pour courant continu de 100 μA bas d'échelle.

Attention à la polarité!

ALLUMAGE REGULIER
(n° = secondes à partir de l'instant 0)

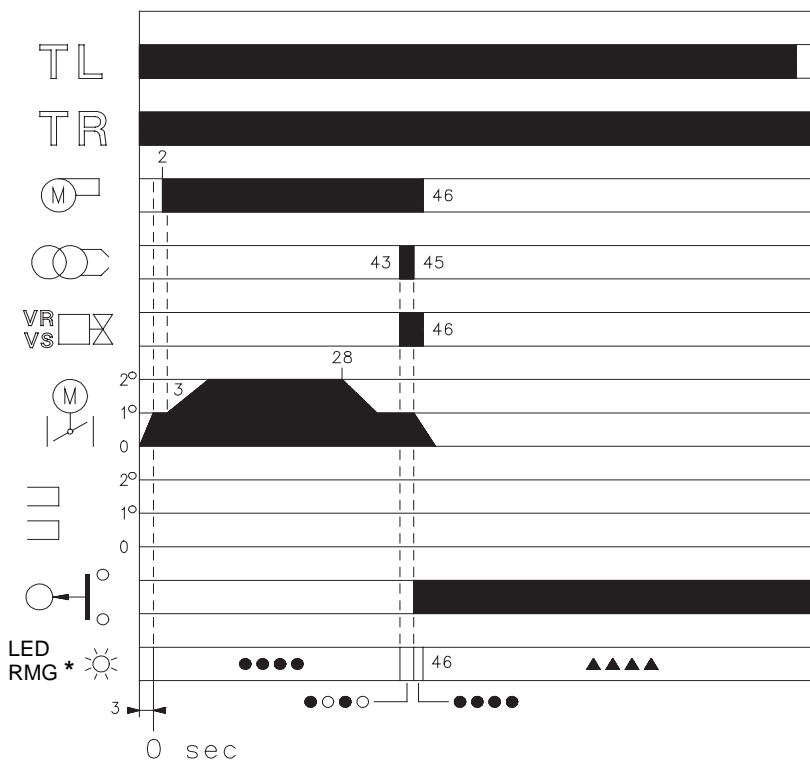


* ○ Eteint ● Jaune □ Vert ▲ Rouge
Voir page 18 pour avoir de plus amples informations.

(A)

D3028

LE BRULEUR S'ALLUME PAS



* ○ Eteint ● Jaune ▲ Rouge
Voir page 18 pour avoir de plus amples informations.

(B)

D3029

FONCTIONNEMENT BRULEUR

DEMARRAGE BRULEUR (A)

- Fermeture télécommande TL.
Démarrage servomoteur: il tourne vers la droite jusqu'à l'angle fixé sur la came St1.
Après environ 3s:
- 0 s : Le cycle de démarrage du coffret de sécurité est commencé.
- 2 s : Démarrage moteur ventilateur.
- 3 s : Démarrage servomoteur: il tourne vers la droite jusqu'à l'intervention du contact sur la came St2.
Le volet d'air se positionne sur la puissance de 2ème allure.
Phase de prévention avec le débit d'air de la puissance de 2ème allure.
Durée 25 secondes.
- 28 s : Démarrage servomoteur: il tourne vers la gauche jusqu'à l'angle fixé sur la came St1.
- 43 s : Le volet de l'air et le papillon réglage gaz se positionnent sur la puissance de 1ère allure.
L'étincelle jaillit de l'électrode d'allumage.
La vanne de sécurité VS et la vanne de réglage VR, ouverture rapide, s'ouvrent; la flamme s'allume à une petite puissance, point A. On a ensuite une augmentation progressive du puissance, ouverture lente de la vanne de réglage, jusqu'à la puissance de 1ère allure, point B.
- 45 s : L'étincelle s'éteint.
- 53 s : Si la télécommande TR est fermée ou remplacée par un pontet, le servomoteur tourne encore jusqu'à intervention de la came St2 en plaçant le volet de l'air et la vanne papillon du gaz en position de 2ème allure, segment C-D.
Le cycle de démarrage du coffret de sécurité s'achève.

FONCTIONNEMENT DE REGIME (A)

Installation munie d'une télécommande TR

Une fois le cycle de démarrage terminé, la commande du servomoteur passe à la télécommande TR qui contrôle la température ou la pression dans la chaudière, point D.

(Le coffret de sécurité continue néanmoins à vérifier la présence de la flamme et la position correcte du pressostat de l'air).

- Quand la température, ou la pression, augmente jusqu'à l'ouverture de TR, le servomoteur ferme la vanne papillon du gaz et le volet de l'air, et le brûleur passe de la 2ème à la 1ère allure de fonctionnement, segment E-F.
- Quand la température, ou la pression, diminue jusqu'à la fermeture de TR, le servomoteur ouvre la vanne papillon du gaz et le volet de l'air, et le brûleur passe de la 1ère à la 2ème allure de fonctionnement.
Et ainsi de suite.
- L'arrêt du brûleur a lieu quand la demande de chaleur est inférieure à celle fournie par le brûleur à la 1ère allure, segment G-H. La télécommande TL s'ouvre, le servomoteur revient à l'angle 0° limité par la came St0. Le volet se ferme complètement pour réduire au minimum les dispersions thermiques.

Installation sans TR, remplacée par un pontet.

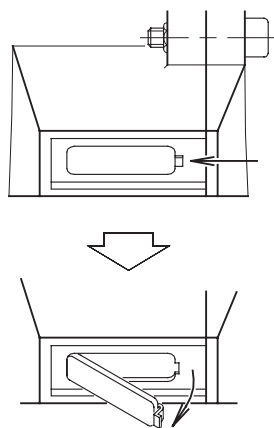
Le démarrage du brûleur se fait comme dans le cas précédent. Par la suite, si la température, ou la pression, augmente jusqu'à l'ouverture de TL, le brûleur s'éteint (segment A-A dans le diagramme).

ABSENCE D'ALLUMAGE (B)

Si le brûleur ne s'allume pas, on a le blocage dans un délai de 3 s à partir de l'ouverture de l'électrovanne gaz et de 49 s après la fermeture de TL. Le led rouge du coffret de sécurité s'allume.

EXTINCTION BRULEUR EN FONCTIONNEMENT

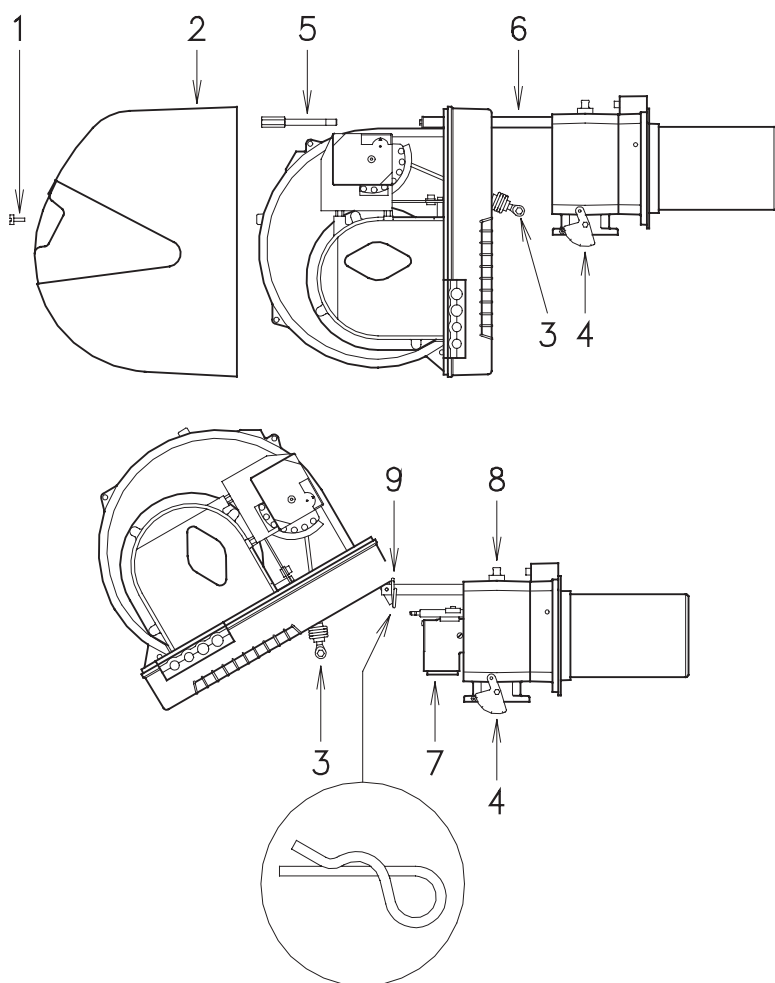
Si la flamme s'éteint accidentellement en cours de fonctionnement, le brûleur se bloque en 1 seconde.



(A)

D484

OUVERTURE BRULEUR



(B)

D535

CONTROLES FINAUX (brûleur en fonctionnement)

- Débrancher un fil du pressostat de seuil minimum gaz:
- Ouvrir la télécommande TL:
- Ouvrir la télécommande TS:

Le brûleur doit s'arrêter

- Débrancher le fil commun P du pressostat de l'air:
- Débrancher le fil de la sonde d'ionisation:

Le brûleur doit se bloquer

- Contrôler que les blocages mécaniques des dispositifs de réglage soient bien serrés.

ENTRETIEN

Combustion

Pour obtenir un réglage optimal du brûleur, il faut effectuer l'analyse des gaz d'échappement de la combustion à la sortie de la chaudière. Les différences significatives par rapport au contrôle précédent indiqueront les points où l'opération d'entretien devra être plus approfondie.

Fuites de gaz

Contrôler l'absence de fuites de gaz sur le conduit compteur-brûleur.

Filtre du gaz

Remplacer le filtre du gaz lorsqu'il est encrassé.

Viseur flamme

Nettoyer la vitre du viseur de flamme (A).

Tête de combustion

Ouvrir le brûleur et contrôler que toutes les parties de la tête de combustion soient intactes, ne soient pas déformées par les températures élevées, qu'elles soient exemptes d'impuretés provenant du milieu ambiant et positionnées correctement.

En cas de doute, démonter le coude 7)(B).

Servomoteur

Enlever la came 4)(A)p.14 du servomoteur, en faisant pivoter de 90° la fente 2)(A)p.14, et contrôler manuellement que sa rotation en avant et en arrière coulisse librement. Réinsérer la came 4)(A)p.14.

Brûleur

Vérifier qu'il n'y ait pas d'usure anormale ou de vis desserrée dans les mécanismes qui commandent le volet d'air et la vanne papillon de gaz. De même, les vis de fixation des câbles aux fiches du brûleur doivent être correctement serrées.

Nettoyer extérieurement le brûleur, en particulier les rotules et la came 4)(A)p.14.

Combustion

Régler le brûleur si les valeurs de la combustion trouvées au début de l'intervention ne satisfont pas les normes en vigueur ou ne correspondent pas à une bonne combustion.

Reporter sur une fiche spéciale les nouvelles valeurs de la combustion; elles seront utiles pour les contrôles successifs.

POUR OUVRIR LE BRULEUR (B):

- Couper la tension.
- Retirer la vis 1) et extraire le coffret 2).
- Décrocher la rotule 3) du secteur gradué 4).
- Retirer la vis 5) et la goupille 9) et repousser le brûleur sur les guides 6) d'environ 100 mm. Débrancher les câbles de la sonde et de l'électrode et faire reculer complètement le brûleur.
- Faire pivoter celui-ci comme indiqué sur la figure et enfiler la goupille 9) dans le trou de l'un des deux guides pour que le brûleur reste dans cette position.

On peut alors extraire le distributeur de gaz 7) après en avoir retiré la vis 8).

POUR FERMER LE BRULEUR (B):

- Retirer la goupille 9) et pousser le brûleur jusqu'à environ 100 mm du manchon.
- Réinsérer les câbles et faire coulisser le brûleur jusqu'à la butée.
- Replacer la vis 5), la goupille 9) et tirer délicatement vers l'extérieur les câbles de la sonde et de l'électrode, jusqu'à les mettre légèrement en tension.
- Réinsérer la rotule 3) du secteur gradué 4).

DIAGNOSTIC CYCLE DE DÉMARRAGE

Pendant le programme de démarrage, les indications sont expliquées dans le tableau suivant:

TABLEAU CODE COULEUR	
Séquences	Code couleur
Préventilation	● ● ● ● ● ● ● ● ● ●
Phase d'allumage	● ○ ● ○ ● ○ ● ○ ●
Fonctionnement avec flamme ok	□ □ □ □ □ □ □ □ □ □
Fonctionnement avec signal de flamme faible	□ ○ □ ○ □ ○ □ ○ □
Alimentation électrique inférieure à ~ 170V	● ▲ ● ▲ ● ▲ ● ▲ ●
Sécurité	▲ ▲ ▲ ▲ ▲ ▲ ▲ ▲ ▲
Lumière étrangère	▲ □ ▲ □ ▲ □ ▲ □ ▲
Légende:	○ éteint ● jaune □ vert ▲ rouge

DÉBLOCAGE DU COFFRET DE SÉCURITÉ ET UTILISATION DE LA FONCTION DIAGNOSTIC

Le coffret de sécurité fournie de série a une fonction diagnostic qui permet de déterminer facilement les causes éventuelles d'un mauvais fonctionnement quelconque (signalisation: **LED ROUGE**).

Pour pouvoir utiliser cette fonction, il faut attendre au moins 10 secondes après la mise en sécurité (**blocage**) et appuyer ensuite sur le bouton de déblocage.

Le coffret de sécurité génère une série d'impulsions (toutes les secondes) qui se répète constamment toutes les 3 secondes.

Après avoir affiché le nombre de clignotements et déterminé la cause possible, remettre le système à zéro en appuyant sur le bouton sans le relâcher pendant un temps de 1 à 3 secondes.

LED ROUGE allumé attendre au moins 10s	Blocage	Appuyer sur déblocage pendant > 3s	Impulsions	Intervalle 3s	Impulsions
■	■	■	● ● ● ● ● ● ● ● ● ●	■	● ● ● ● ● ● ● ● ● ●

Nous énumérons ci-dessous les méthodes possibles pour débloquer le coffret de sécurité et utiliser la fonction de diagnostic.

DÉBLOCAGE DU COFFRET DE SÉCURITÉ

Procéder comme suit pour débloquer le coffret de sécurité:

- Appuyer sur le bouton pendant un temps de 1 à 3 secondes.
Le brûleur se remet en marche 2 secondes après avoir relâché le bouton.
Si le brûleur ne redémarre pas, vérifier la fermeture du thermostat limite.

DIAGNOSTIC VISUEL

Indique le type de panne qui a provoqué le blocage du brûleur.

Procéder comme suit pour afficher le diagnostic:

- Appuyer sur le bouton pendant plus de 3 secondes à partir du moment où le led rouge reste allumé fixement (blocage du brûleur).
La fin de l'opération sera indiquée par un clignotement jaune.
Relâcher ensuite le bouton. Le nombre de clignotements indique la cause du mauvais fonctionnement selon le code reporté dans le tableau à la page 19.

DIAGNOSTIC FOURNI PAR LE LOGICIEL

Il détermine l'état du brûleur grâce à une interface optique à l'ordinateur en indiquant les heures de fonctionnement, le nombre et le type de blocages, le numéro de série du coffret de sécurité, etc...

Procéder comme suit pour afficher le diagnostic:

- Appuyer sur le bouton pendant plus de 3 secondes à partir du moment où le led rouge reste allumé fixement (blocage du brûleur).
La fin de l'opération sera indiquée par un clignotement jaune.
Relâcher le bouton pendant 1 seconde et appuyer de nouveau sur ce dernier pendant plus de 3 secondes jusqu'à ce qu'un autre clignotement jaune apparaisse.
Quand l'opérateur relâche le bouton, le led rouge clignote plusieurs fois par intermittence: ce n'est qu'alors qu'il peut brancher l'interface optique.

Quand ces opérations sont terminées, rétablir l'état initial du coffret de sécurité en utilisant la procédure de déblocage décrite plus haut.

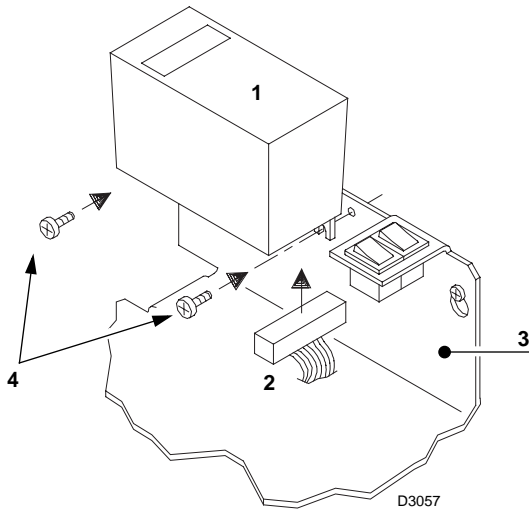
PRESSIION SUR LE BOUTON	ÉTAT DU COFFRET DE SÉCURITÉ
De 1 à 3 secondes	Déblocage de l'appareil sans affichage du diagnostic visuel.
Plus de 3 secondes	Diagnostic visuel de la condition de blocage: (le led clignote avec un intervalle d'une seconde).
Plus de 3 secondes à partir de la condition de diagnostic visuel	Diagnostic fourni par le logiciel grâce à l'interface optique et à l'ordinateur (possibilité d'afficher les heures de fonctionnement, les anomalies, etc.).

La série d'impulsions émises par le coffret de sécurité indique les types de panne possibles qui sont énumérées dans le tableau à la page 19.

SIGNAL	INCONVENIENT	CAUSE PROBABLE	REMEDE CONSEILLE
2 clignotements ● ●	Après la préventilation et le temps de sécurité, le brûleur se bloque sans apparition de flamme	1 - Electrovanne VR fait passer peu de gaz 2 - L'électrovanne VR ou VS ne s'ouvre pas 3 - Pression gaz trop faible 4 - Electrode d'allumage mal réglée 5 - Electrode à la masse suite à rupture de l'isolant 6 - Câble haute tension défectueux 7 - Câble haute tension déformé par haute température 8 - Transformateur d'allumage défectueux 9 - Branchements électriques vannes ou transformateur mal faits 10 - Coffret de sécurité défectueux 11 - Une vanne en amont de la rampe de gaz est fermée 12 - Air dans les conduites 13 - Vannes gaz VS et VR non branchées ou bobine interrompue.	Augmenter Remplacer bobinage ou panneau redresseur L'augmenter au régulateur La régler, voir fig. (C)p. 6 La remplacer Le remplacer Le remplacer et le protéger Le remplacer Les contrôler Le remplacer Ouvrir Purger Contrôler les branchements ou remplacer la bobine
3 clignotements ● ● ●	Le brûleur ne démarre pas et se bloque	14 - Pressostat air en position de fonctionnement	Le régler ou le remplacer
	Le brûleur démarre et se bloque	Pressostat air ne commute pas parce que pression air insuffisante: 15 - Pressostat air mal réglé. 16 - Tube prise pression du pressostat obstrué 17 - Tête mal réglée 18 - Forte dépression dans le foyer	Le régler ou le remplacer Le nettoyer La régler Raccorder le pressostat air à l'aspiration ventilateur
	Blocage durant la pré-ventilation	19 - Condensateur défectueux (RS 28 - 38 monophasé) 20 - Télerrupteur commande moteur défectueux (RS 38-50 triphasés) 21 - Moteur électrique défectueux 22 - Blocage moteur (RS 38 - 50 triphasés).	Le remplacer Le remplacer Le remplacer Débloquer le relais thermique au retour des trois phases
4 clignotements ● ● ● ●	Le brûleur démarre et se bloque	23 - Simulation de flamme	Remplacer le coffret de sécurité
	Blocage à l'arrêt du brûleur	24 - Permanence de flamme dans la tête de combustion ou simulation de flamme	Eliminer la permanence de flamme ou remplacer le coffret de sécurité
7 clignotements ● ● ● ● ● ● ●	Le brûleur se bloque tout de suite après l'apparition de la flamme	25 - Electrovanne VR fait passer peu de gaz 26 - Sonde d'ionisation mal réglée 27 - Ionisation insuffisante (inférieure 5 µA) 28 - Sonde à la masse 29 - La mise à la terre du brûleur n'est pas suffisamment efficace 30 - Les branchements de phase et neutre sont inversés 31 - Panne du circuit révélation flamme	Augmenter La régler, voir fig. (C)p. 6 Contrôler la position de la sonde L'éloigner ou remplacer le câble Revoir la mise à la terre Inverser Remplacer le coffret de sécurité
	Blocage du brûleur lors du passage entre 1ère et 2ème allure ou entre 2ème et 1ère allure	32 - Trop d'air ou peu de gaz	Régler air et gaz
	Au cours du fonctionnement le brûleur se bloque	33 - Sonde ou câble d'ionisation à la masse 34 - Défectueux pressostat d'air	Remplacer pièces endommagées Remplacer
10 clignotements ● ● ● ● ● ● ● ● ● ●	Le brûleur ne démarre pas et se bloque	35 - Branchements électriques mal faits	Les contrôler
	Le brûleur se bloque	36 - Coffret de sécurité défectueux	Le remplacer
Aucun clignotement	Le brûleur ne démarre pas	37 - Absence de courant électrique 38 - Une télécommande de limite ou de sécurité est ouverte 39 - Fusible coffret interrompu 40 - Coffret de sécurité défectueux 41 - Le gaz manque 42 - Pression gaz réseau insuffisante 43 - Pressostat gaz seuil minimum ne ferme pas 44 - Servomoteur ne se place pas en position St1.	Fermer interrupteurs - Contrôler fusibles La régler ou la changer Le remplacer Le remplacer Ouvrir les vannes manuelles entre compteur et rampe Contacter la SOCIETE DU GAZ Le régler ou le remplacer Remplacer
	Le brûleur continue à répéter le cycle de démarrage sans blocage	45 - La pression du gaz de réseau est proche de la valeur sur laquelle le pressostat gaz seuil minimum est réglé. La chute de pression répétée qui suit l'ouverture de la vanne provoque l'ouverture temporaire du pressostat, la vanne se ferme aussitôt et le brûleur s'arrête. La pression augmente à nouveau, le pressostat se ferme et fait répéter le cycle de démarrage. Et ainsi de suite.	Réduire la pression d'intervention du pressostat gaz min. Remplacer cartouche filtre gaz.
	Allumage par saccades	46 - Tête mal réglée 47 - Electrode d'allumage mal réglée 48 - Volet ventilateur mal réglé, trop d'air 49 - Puissance à l'allumage trop élevée.	La régler, voir page 7 La régler, voir fig. (C)p. 6 Le régler La réduire
	Le brûleur ne passe pas à la 2ème allure	50 - Télécommande TR ne ferme pas 51 - Coffret de sécurité défectueux 52 - Servomoteur défectueux	La régler ou la remplacer Le remplacer Remplacer
	Brûleur arrêté volet d'air ouvert	53 - Servomoteur défectueux	Remplacer

STATUS (sur demande)

Montage

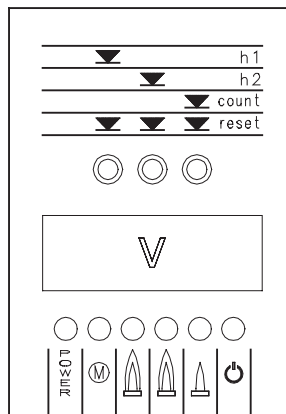
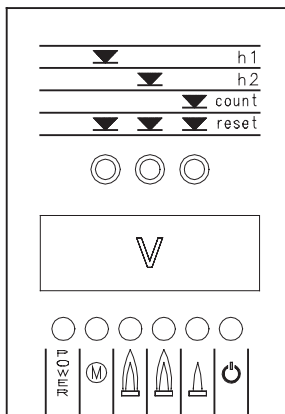


- 1 Status
- 2 Connecteur
- 3 Support du brûleur
- 4 Vis de fixation

D3057

A

B



1	●								0
2	●								0
3	●							S 1-2....	
4	●						S....	
5	●						S	
6	●								
7	●						S	
8	●								

1	●								0
2	●							☀	0
3	●								S
4	●								S
5	●							☀	S
6	●							☀	S
7	●							☀	S
8	●							☀	S
9	●								
10	●							☀	
11	●							☀	
12	●							☀	

- ☀ = Led clignotante
- = Led allumée
- S = Temps en secondes
- |||| = La phase de démarrage est terminée

D947

STATUS

Accessoire disponible sur demande.
Voir page 2.

MONTAGE

Les brûleurs sont déjà conçus pour recevoir le Status. Procéder comme suit pour le montage:

- Brancher le Status (1) à l'aide du connecteur 2) qui se trouve sur le support (3).
- Fixer le Status au support à l'aide des vis 4) fournies avec le kit.

STATUS accomplit trois fonctions:

1 - INDIQUE SUR LE VISEUR V LES HEURES DE FONCTIONNEMENT ET LE NOMBRE D'ALLUMAGES DU BRULEUR

Heures totales de fonctionnement

Appuyer sur le bouton-poussoir "h1".

Heures de fonctionnement en 2ème allure

Appuyer sur le bouton-poussoir "h2".

Heures de fonctionnement en 1ère allure

Heures totales - Heures en 2ème allure.

Nombre d'allumages

Appuyer sur le bouton-poussoir "count".

R.A.Z heures de fonctionnement et nombre d'allumages.

Appuyer en même temps sur les trois bouton-poussoir de "reset".

Mémoire permanente

Les heures de fonctionnement et le nombre d'allumages restent en mémoire même dans le cas d'une interruption électrique.

2 - INDIQUE LES TEMPS DE LA PHASE DE DEMARRAGE

L'allumage des LED se fait dans la succession suivante, voir fig.A:

THERMOSTAT TR FERME:

1 - Brûleur éteint, thermostat TL ouvert

2 - Fermeture thermostat TL

3 - Démarrage moteur:

début du comptage en s. dans le viseur V

4 - Allumage brûleur

5 - Passage en 2ème allure

fin du comptage en s. dans le viseur V

6 - Au bout de 10 s. après 5, |||| apparaît sur le viseur:
la phase de démarrage est terminée.

THERMOSTAT TR OUVERT:

1 - Brûleur éteint, thermostat TL ouvert

2 - Fermeture thermostat TL

3 - Démarrage moteur:

début du comptage en s. dans le viseur V

4 - Allumage brûleur

7 - Au bout de 30 s. après 4:

fin du comptage en s. dans le viseur V

8 - Au bout de 10 s. après 7, |||| apparaît sur le viseur:
la phase de démarrage est terminée.

Les temps en s. qui apparaissent sur le viseur V indiquent la succession des différentes phases de démarrage indiquées page 16.

3 - EN CAS DE PANNE DU BRULEUR, SIGNALE LE MOMENT EXACT D'INTERVENTION DE CETTE PANNE.

12 combinaisons de LED allumées possibles, voir fig.(B).

Pour les causes de la panne voir les numéros entre parenthèses et, page 19, leur signification.

- 1 (24)
- 2 (44)
- 3 (15 ÷ 23)
- 4 (22)
- 5 (1 ÷ 13, 32 ÷ 34, 36)
- 6 (22)
- 7 (32)
- 8 (22)
- 9 (32 ÷ 34)
- 10 (32 ÷ 34)
- 11 (22)
- 12 (22)

Signification des symboles:

- POWER = Tension présente
- (M) = Blocage moteur ventilateur (rouge)
- (flame) = Blocage brûleur (rouge)
- (flame) = Fonctionnement en 2ème allure
- (flame) = Fonctionnement en 1ère allure
- (power) = Charge atteinte (Stand-by), led:

D478 Allume

TECHNISCHE GEGEVENS	page 2
Beschikbare modellen	2
Accessoires	2
Beschrijving brander	3
Verpakking - Gewicht	3
Afmetingen	3
Standaard uitvoering	3
Werkingsveld	4
Proefketel	4
Ketels in de handel	4
Gasdruk	5
INSTALLATIE	6
Ketelplaat	6
Lengte branderkop	6
Bevestiging brander op ketel	6
Afstelling van de branderkop	7
Gasleiding	8
Elektrische installatie	9
Afstellingen voor de ontsteking	12
Servomotor	12
Starten brander	12
Ontsteking brander	12
Afstelling brander:	13
1 - Vermogen bij ontsteking	13
2 - Vermogen in 2° vlamgang	13
3 - Vermogen in 1° vlamgang	14
4 - Tussenliggende vermogens	14
5 - Luchtdrukschakelaar	15
6 - Min. gasdrukschakelaar	15
Vlambewaking	15
Werking brander	16
Eindcontroles	17
Onderhoud	17
Diagnose startprogramma	18
Ontgrendeling branderautomaat en gebruik van de diagnosefunctie	18
Problemen - oorzaken - oplossingen	19
Status (op aanvraag)	20

Opgelet

De figuren waarnaar verwezen wordt, zijn als volgt aangeduid:

1)(A) =Detail 1 van figuur A op dezelfde pagina als de tekst;

1)(A)p.3 =Detail 1 van figuur A op pagina 3.

OPGELET

Conform de Richtlijn Rendement 92/42/EEG, moeten de toepassing van de brander op de ketel, de regeling en de testen worden uitgevoerd volgens de handleiding van de ketel. Hieronder valt ook de controle van de CO en CO₂ concentratie en de rookgasen, de temperatuur van de rookgasen en de gemiddelde temperatuur van het water van de ketel.

TECHNISCHE GEGEVENS

MODEL			RS 28	RS 38	RS 38	RS 50				
TYPE			809 T1	810 T1	810 T1	811 T1				
VERMOGEN BRANDER (1)	2° vlamgang	kW Mcal/h	163 - 325 140 - 280	232 - 440 200 - 378	232 - 440 200 - 378	290 - 581 249 - 500				
	min. 1° vlamgang	kW Mcal/h	81 70	105 90	105 90	116 100				
BRANDSTOF			AARDGAS: G20 - G21 - G22 - G23 - G25							
			G20	G25	G20	G25	G20	G25	G20	G25
- Kalorische onderwaarde		kWh/Nm ³ Mcal/Nm ³	10 8,6	8,6 7,4	10 8,6	8,6 7,4	10 8,6	8,6 7,4	10 8,6	8,6 7,4
- Absolute densiteit		kg/Nm ³	0,71	0,78	0,71	0,78	0,71	0,78	0,71	0,78
- Max. debiet		Nm ³ /h	32	38	44	51	44	51	58	68
- Druk bij max. debiet (2)		mbar	7,5	11,1	6,6	9,7	6,6	9,7	7,2	10,6
WERKING			<ul style="list-style-type: none"> • Intermittierend (minstens 1 stop elke 24 uur) • Tweetraps (hoge en lage vlam) en eentraps (alles – niets) 							
STANDAARD GEBRUIK			Warm water-, stoom-, en thermische olietelers							
OMGEVINGSTEMPERATUUR			°C 0 - 40							
TEMPERATUUR VERBRANDINGSLUCHT			°C max 60							
ELEKTRISCHE VOEDING			V Hz 230 ~ +/- 10% 50 - eenfasig			230 - 400 met nulleider ~ +/- 10% 50 - driefasig				
ELEKTRISCHE MOTOR		rpm W V A	2800 250 220 - 240 2,1	2800 420 220 - 240 2,9	2800 450 220 / 240 - 380 / 415 2 - 1,2	2800 650 220 / 240 - 380 / 415 3 - 1,7				
CONDENSATOR		µF/V	8 / 450	12,5 / 450						
ONTSTEKINGSTRANSFORMATOR		V1 - V2 I1 - I2	230 V - 1 x 8 kV 1 A - 20 mA							
ELEKTRISCH ENERGIEVERBRUIK		W max	370	600	560	750				
BESCHERMINGSGRAAD			IP 44							
CONFORM CEE RICHTLIJN			90/396 - 89/336 - 73/23 92/42							
GELUIDSNIVEAU (3)		dBA	68	70	70	72				
HOMOLOGATIE		CE	0085AP0733	0085AP0734	0085AP0734	0085AP0735				

(1) Referentievoorwaarden: Omgevingstemperatuur 20°C - Luchtdruk 1000 mbar - Hoogte 100 m boven de zeespiegel.

(2) Druk op meetpunt 8)(A)p.3 met verbrandingskamer op 0, met de gasklep 2)(B)p.7 open en op vollast.

(3) Geluidsdruk gemeten in het verbrandingslaboratorium van de fabrikant, waar de brander functioneerde op een proefketel op vols.

BESCHIKBARE MODELLEN

Model	Elektrische voeding	lengte verbrandingskop mm
RS 28	monofasig	216
	monofasig	351
RS 38	monofasig	216
	monofasig	351
	driefasig	216
	driefasig	351
RS 50	driefasig	216
	driefasig	351

GASCATEGORIE

LAND	CATEGORIE
IT - AT - GR - DK - FI - SE	II ₂ H3B / P
ES - GB - IE - PT	II ₂ H3P
NL	II ₂ L3B / P
FR	II ₂ Er3P
DE	II ₂ ELL3B / P
BE	I ₂ E(R)B, I ₃ P
LU	II ₂ E 3B/P

ACCESSOIRES (op aanvraag):

- **KIT VOOR WERKING OP LPG:** met de kit kunnen RS 28 -38 - 50 branders LPG branden.

BRANDER		RS 28	RS 38	RS 50
VERMOGEN	kW	95 ÷ 325	115 ÷ 440	140 ÷ 581
LENGTE VERBRANDINGSKOP	mm	216 351	216 351	216 351
KODE		3010079 3010080	3010081 3010082	3010083 3010084

- **DIFFERENTIEELSCHAKELAAR:** cod. 3010321

- **STATUS** (zie p. 20): cod. 3010322

- **GASSTRAAT CONFORM NORM EN 676 (met kleppen, drukregelaar en filter):** zie p. 8.

OPGELET

Als de installateur bijkomende veiligheidsorganen installeert, die niet in deze handleiding zijn voorzien, dan draagt hij daarvoor de volledige verantwoordelijkheid.

BESCHRIJVING BRANDER (A)

- 1 Verbrandingskop
- 2 Ontstekingselektrode
- 3 Regelstang verbrandingskop
- 4 Mof
- 5 Min. luchtdruckschakelaar (differentieel type)
- 6 Sonde controle aanwezigheid vlam (ionisatie-sonde)
- 7 Luchtdrukmeetpunt
- 8 Meetpunt gasdruk en schroef met vaste kop
- 9 Schroef voor bevestiging ventilator aan de mof
- 10 Glijstangen voor inspectie van brander en verbrandingskop
- 11 Servomotor, stuurt de gassmoorklep en, door middel van een nok met variabel profiel, de luchtklep.
- Tijdens stilstand van de brander is de luchtklep volledig gesloten om het warmteverlies van de ketel te beperken als gevolg van de trek in de schoorsteen, die de lucht aanzuigt door de aanzuigopening van de ventilator.
- 12 Plaatje waarin 4 gaten gemaakt kunnen worden, voor het doortrekken van de elektriciteitskabels.
- 13 Luchttoevoer van de ventilator
- 14 Gastoevoerleiding
- 15 Gassmoorklep
- 16 Flens voor de bevestiging van de ketel
- 17 Vlamhaker
- 18 Vlamkijkvenster
- 19 Stekker m/v op kabel van de ionisatie-sonde
- 20 Contactor-disjontor met thermisch relais en ontgrendelingsknop (RS 38 driefasig - RS 50)
- 21 Condensator motor (RS 28 - RS 38 eenfasig)
- 22 Branderautomaat met veiligheidslampje en ontgrendelingsknop
- 23 Twee elektrische schakelaars:
 - één voor "aanzetten-uitzetten brander"
 - één voor "1e - 2e vlamgang"
- 24 Stekkers voor de elektrische aansluiting
- 25 Luchtklep

De brander kent drie soorten vergrendelingen:

- **Vergrendeling van de branderautomaat:** de brandende knop (rode led) van de branderautomaat 22(A) geeft aan dat de veiligheidsstop van de brander ingeschakeld is. De knop tussen de 1 en 3 seconden lang indrukken om de veiligheidsschakeling te ontgrendelen.
- **Vergrendeling van de motor (RS 38 driefasig - RS 50):** Tweefasige elektrische voeding; de knop van het thermisch relais 20(A) indrukken om de veiligheidsschakeling te ontgrendelen.

VERPAKKING - GEWICHT (B) - Afmetingen - bij benadering

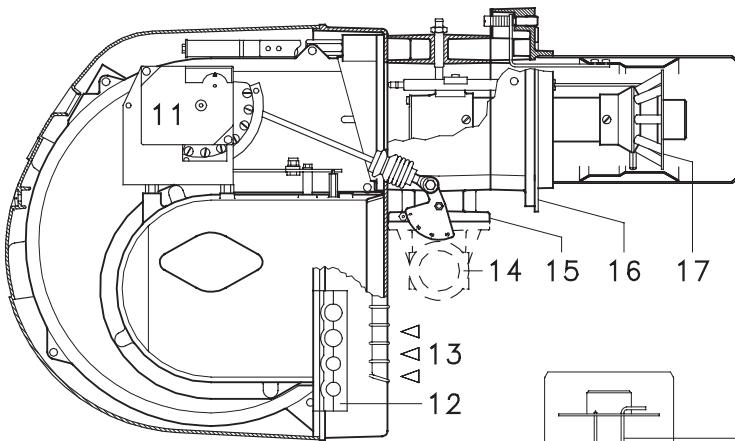
- Alle branders worden geleverd in een kartonnen verpakking. De tabel (B) geeft een overzicht van de afmetingen.
- De tabel (B) geeft het gewicht weer van de brander met verpakking.

AFMETINGEN (C) - Afmetingen - bij benadering
In de tabel (C) vindt u alle afmetingen terug van de brander.

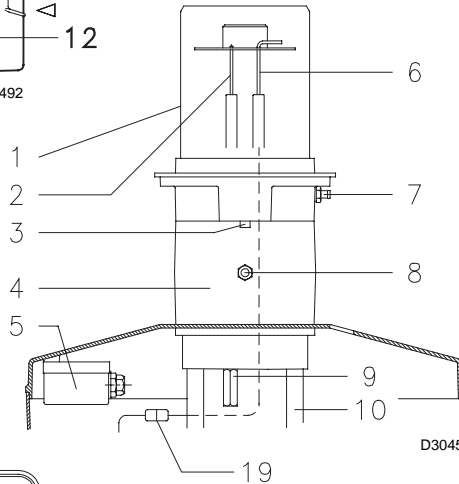
Denk eraan dat voor de inspectie van de branderkop de brander achteruitgebracht en omhoog gedraaid dient te worden. Zie onder H voor de ruimte nodig met geopende brander.

STANDAARD UITVOERING

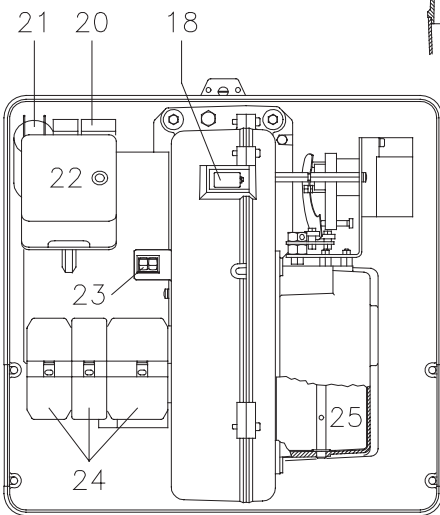
- 1 - Flens voor gasstraat
- 1 - Flensdichting
- 4 - Schroeven voor de bevestiging van de flens M 8 x 25
 - 1 - Thermische flensdichting
 - 4 - Schroeven om de branderflens vast te zetten aan de ketel: M 8 x 25
- 5 - Wartels voor elektrische aansluiting (RS 28 - RS 38 eenfasig)
- 6 - Wartels voor elektrische aansluiting (RS 38 driefasig - RS 50)
 - 1 - Handleiding
 - 1 - Catalogus onderdelen



D492



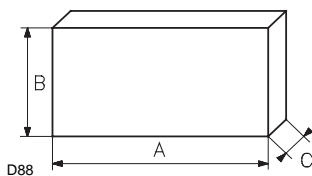
D3045



D3026

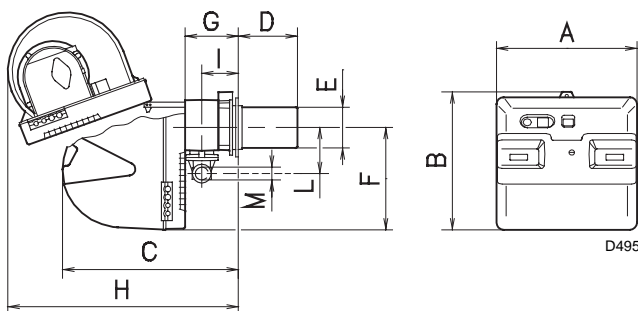
(A)

mm	A	B	C	kg
RS 28	1010	625	495	38
RS 38	1010	625	495	40
RS 50	1010	625	495	41



D88

(B)

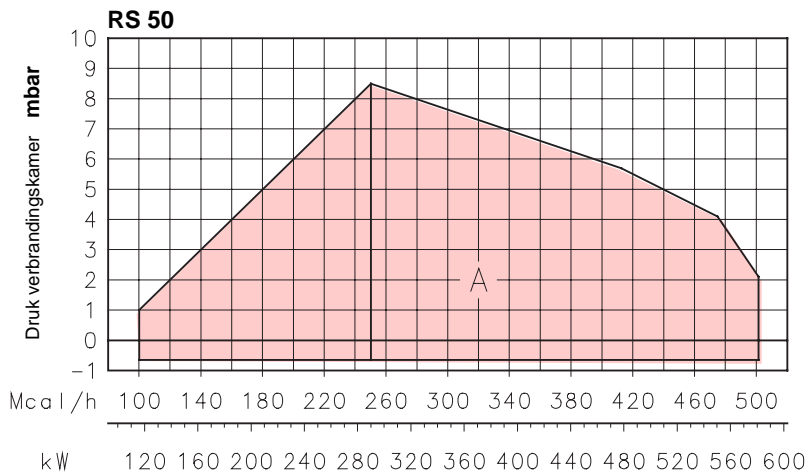
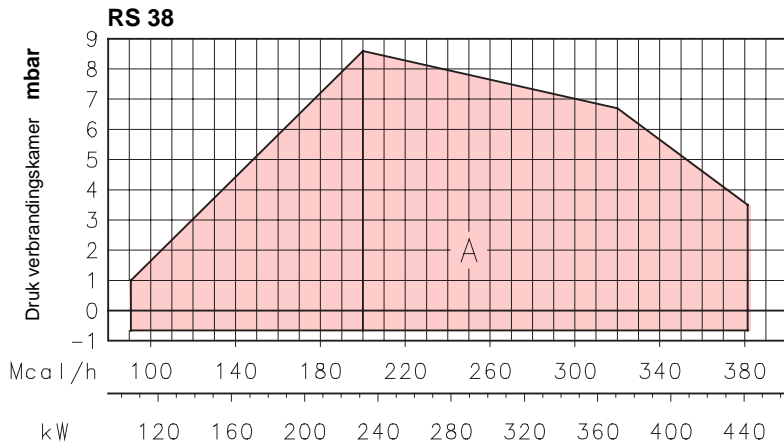
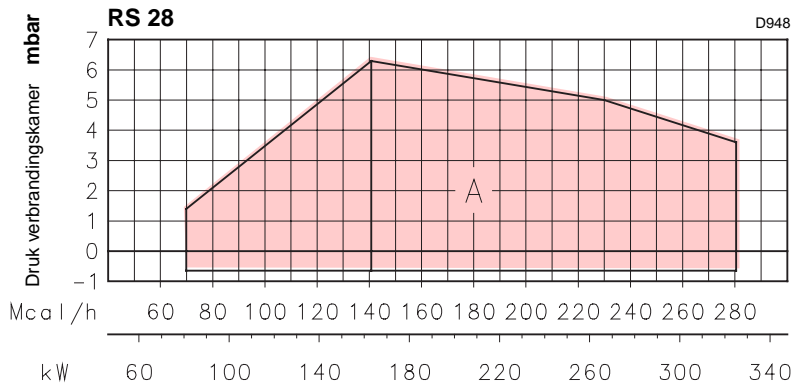


D495

(C)

mm	A	B	C	D ⁽¹⁾	E	F	G	H	I	L	M
RS 28	476	474	580	216 - 351	140	352	164	810	108	168	1"1/2
RS 38	476	474	580	216 - 351	140	352	164	810	108	168	1"1/2
RS 50	476	474	580	216 - 351	152	352	164	810	108	168	1"1/2

(1) Branderkop: kort - lang



WERKINGSVELD (A)

De branders RS 28 - 38 - 50 kunnen op twee verschillende wijzen werken: eentrapswerking of tweetrapswerking.

Het **MAXIMUM VERMOGEN** wordt gekozen in zone A.

Het **MINIMUM VERMOGEN** mag niet onder de minimum waarde van de diagram liggen.

- RS 28 = 81 kW
- RS 38 = 105 kW
- RS 50 = 116 kW

Opgelet:

het WERKINGSVELD is berekend bij een omgevingstemperatuur van 20 °C, een luchtdruk van 1000 mbar (ongeveer 100 m boven de zeespiegel) en met de verbrandingskop afgesteld zoals aangegeven op blz. 7.

PROEFKETEL (B)

Het werkingsveld is het resultaat van testen met speciale proefketels, conform norm EN 676.

In het figuur (B) zijn de diameter en de lengte van de testverbrandingskamer aangegeven.

Voorbeeld:

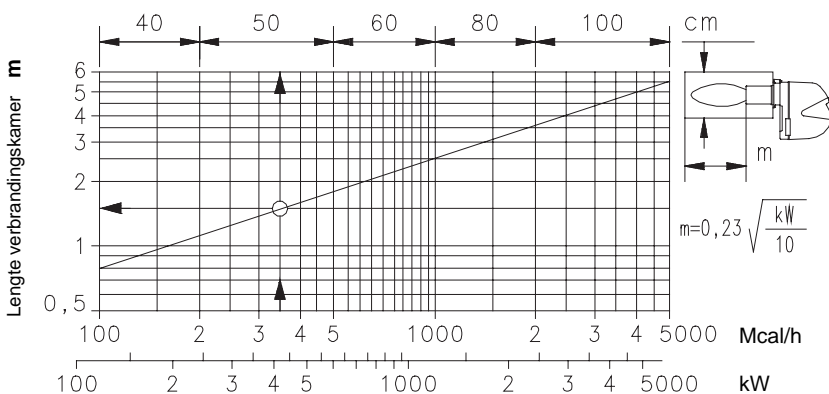
vermogen 350 Mcal/h:
diameter = 50 cm; lengte = 1,5 m.

KETELS IN DE HANDEL

De combinatie brander/ketel stelt geen enkel probleem als de ketel CE gekeurd is en als de afmetingen van de verbrandingskamer de waarden opgegeven in diagram (B) benaderen.

Als de brander daarentegen gecombineerd wordt met een niet CE gekeurde ketel en/of de afmetingen van de verbrandingskamer kleiner zijn dan de waarden opgegeven in diagram (B), raadpleeg dan de constructeur.

(A)



(B)

D497

RS 28

Δp (mbar)

kW	1	2	3				
			Ø 3/4 3970076	Ø 1" 3970077	Ø 1 1/4 3970144	Ø 1 1/2 3970145	Ø 1 1/2 3970180
165	2,5	0,1	11,1	5,3	3,2	2,1	1,8
185	3,1	0,1	13,4	6,4	3,8	2,5	2,0
210	4,0	0,1	16,5	7,9	4,7	3,1	2,5
235	4,7	0,2	19,9	9,5	5,6	3,8	3,2
260	5,5	0,2	23,6	11,2	6,6	4,5	3,7
285	6,3	0,3	27,5	13,1	7,6	5,3	4,4
310	7,0	0,3	31,6	15,0	8,7	6,2	4,7
325	7,5	0,3	34,2	16,2	9,4	6,7	4,9

RS 38

Δp (mbar)

kW	1	2	3					
			Ø 1" 3970077	Ø 1 1/4 3970144	Ø 1 1/2 3970145	Ø 1 1/2 3970180	Ø 2" 3970146 3970160	Ø 2" 3970181 3970182
230	2,6	0,2	9,2	5,4	3,6	3,0	1,4	1,8
260	3,1	0,2	11,2	6,6	4,5	3,7	1,7	2,2
290	3,7	0,3	13,4	7,9	5,5	4,4	2,1	2,7
320	4,3	0,3	15,8	9,2	6,5	4,8	2,5	3,3
350	4,8	0,4	18,3	10,6	7,6	5,9	3,0	3,5
380	5,4	0,4	20,9	12,1	8,8	6,6	3,5	4,0
410	6,0	0,5	23,7	13,7	10,1	7,0	4,0	4,4
440	6,6	0,6	26,6	15,3	11,4	8,1	4,5	5,0

RS 50

Δp (mbar)

kW	1	2	3					
			Ø 1" 3970077	Ø 1 1/4 3970144	Ø 1 1/2 3970145	Ø 1 1/2 3970180	Ø 2" 3970146 3970160	Ø 2" 3970181 3970182
290	2,2	0,3	13,4	7,9	5,5	4,4	2,1	2,7
330	2,9	0,4	16,6	9,7	6,9	5,0	2,7	3,4
370	3,6	0,5	20,0	11,6	8,4	6,1	3,3	3,9
410	4,3	0,6	23,7	13,7	10,1	7,0	4,0	4,4
450	5,0	0,7	27,6	15,9	11,9	8,3	4,7	5,1
490	5,6	0,9	31,7	18,2	13,7	9,7	5,5	5,9
530	6,3	1,0	36,1	20,6	15,7	10,5	6,3	6,6
580	7,2	1,2	41,8	23,9	18,5	12,0	7,4	7,8

(A)

GASDRUK

De tabellen hiernaast geven de minimale drukverliezen op de gastoevoerlijn in functie van het vermogen van de brander in de 2° vlamgang aan.

Kolom 1

Drukverlies verbrandingskop.

Gasdruk gemeten aan het meetpunt 1)(B), met:

- Verbrandingskamer op 0 mbar
- In de 2° vlamgang werkende brander
- Gasring 2)(B)p.7 afgesteld zoals in diagram (C)p.7.

Kolom 2

Drukverlies gassmoorklep 2)(B) met maximale opening: 90°.

Kolom 3

Drukverlies van gasstraat 3)(B) omvat: regelklep VR, veiligheidsklep VS (beiden met maximale opening), drukregelaar R, filter F.

De in de tabellen aangegeven waarden hebben betrekking op:

aardgas PCI 10 kWh/Nm³ (8,6 Mcal/Nm³).

Met:

aardgas PCI 8,6 kWh/Nm³ (7,4 Mcal/Nm³)

vermenigvuldig de waarden uit de tabel met 1,3.

Om het vermogen (bij benadering) te kennen waarmee de brander in de 2° vlamgang functioneert:

- Trek van de gasdruk aan het meetpunt 1)(B) de druk in de verbrandingskamer af.
- Zoek in de bij de brander behorende tabel, kolom 1, de drukwaarde die het dichtst bij het resultaat van de aftrekking ligt.
- Lees aan de linkerkant het corresponderende vermogen af.

Voorbeeld - RS 28:

- Werking in de 2° vlamgang
 - Aardgas G20 Hj 10 kWh/Nm³
 - Gasring 2)(B)p.7 afgesteld zoals in diagram (C)p.7.
 - Gasdruk op het gasmeetpunt 1)(B) = 6 mbar
 - Druk in de verbrandingskamer = 2 mbar
- 6 - 2 = 4 mbar

Een druk van 4 mbar, kolom 1, correspondeert in de tabel RS 28 met een vermogen in de 2° vlamgang van 210 kW.

Het betreft hier slechts een eerste schatting.

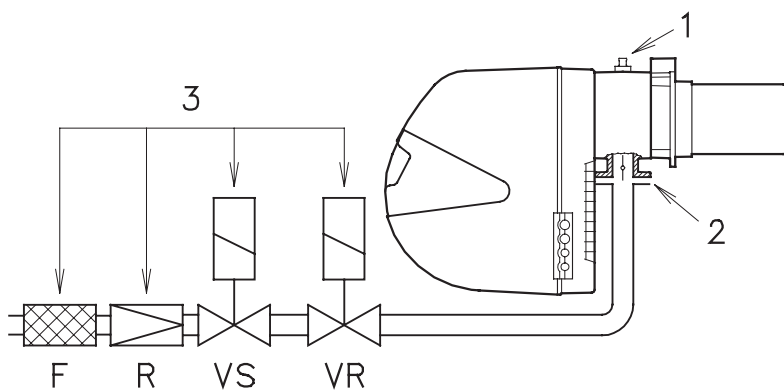
Het werkelijke vermogen wordt daarna gemeten op de gasmeter.

Om de gasdruk te kennen die nodig is aan het meetpunt 1)(B), na het vaststellen van het vermogen waarmee de brander in de 2° vlamgang dient te functioneren:

- Zoek in de tabel die hoort bij de brander de waarde voor het vermogen die het dichtst in de buurt ligt bij de gewenste waarde.
- Lees aan de rechterkant, kolom 1, de druk aan het meetpunt 1)(B) af.
- Tel bij deze waarde de veronderstelde druk in de verbrandingskamer op.

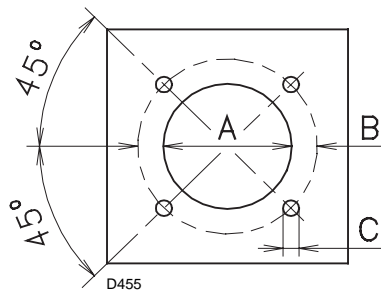
Voorbeeld - RS 28:

- Gewenst vermogen in de 2° vlamgang: 210 kW
 - Aardgas G20 Hj 10 kWh/Nm³
 - Gasring 2)(B)p.7 afgesteld zoals in diagram (C)p.7.
 - Gasdruk bij een vermogen van 210 kW, uit tabel RS 28, kolom 1 = 4 mbar
 - Druk in de verbrandingskamer = 2 mbar
- 4 + 2 = 6 mbar
- benodigde druk aan het meetpunt 1)(B).

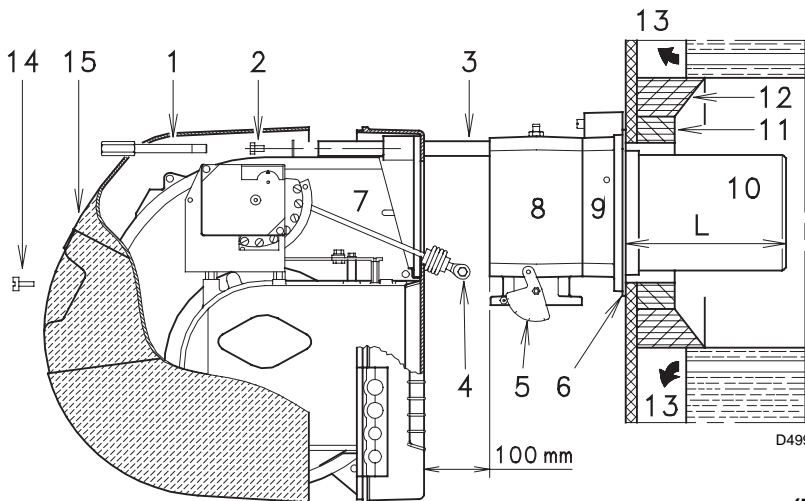


(B)

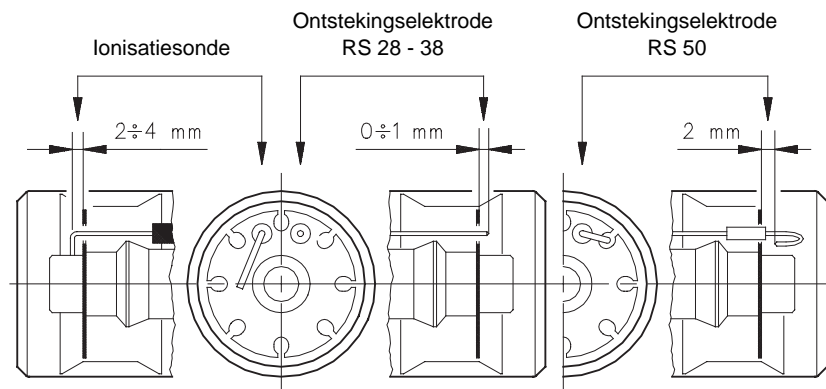
mm	A	B	C
RS 28	160	224	M 8
RS 38	160	224	M 8
RS 50	160	224	M 8



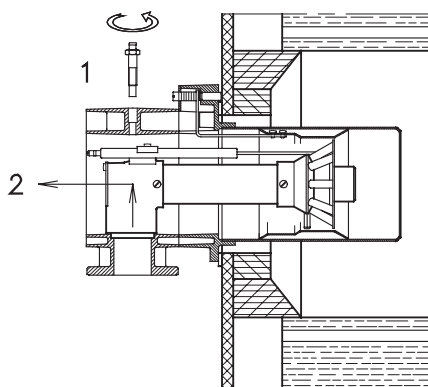
(A)



(B)



(C)



(D)

INSTALLATIE

KETELPLAAT (A)

Boor gaten in de dichtingsplaat van de verbrandingskamer zoals aangegeven in fig. (A). Met behulp van de thermische flensdichting - samen met de brander geleverd - kunt u de juiste positie van de te boren gaten vinden.

LENGTE BRANDERKOP (B)

Bij het kiezen van de lengte van de branderkop, moet u rekening houden met de voorschriften van de ketelfabrikant. De kop moet in ieder geval langer zijn dan de totale dikte van de keteldeur voorzien van hittebestendig materiaal. Volgende lengtes, L (mm), zijn verkrijgbaar:

Branderkop 10):	RS 28	RS 38	RS 50
• kort	216	216	216
• lang	351	351	351

Voor ketels met circulatie van rookgassen vooraan 13) of met vlaminversekamer, dient een hittebestendige bescherming 11) aangebracht te worden tussen het hittebestendig materiaal van de ketel 12) en de branderkop 10). De bescherming moet zodanig aangebracht worden dat de branderkop verwijderd kan worden.

Voor ketels waarvan de voorkant afgekoeld wordt met water is geen hittebestendige bescherming 11) -12)(B) nodig, als dat niet uitdrukkelijk gevraagd wordt door de fabrikant van de ketel.

BEVESTIGING BRANDER OP KETEL (B)

Alvorens de brander op de ketel te bevestigen controleer, door de opening van de branderkop of de ionisatiesonde en de ontstekingselektrode wel in de juiste stand staan zoals in (C).

Haal daarna de branderkop van de rest van de brander, fig. (B):

- Verwijder de schroef 14) en het deksel 15).
- Haak het gewricht 4) los van de gegradueerde sector 5).
- Verwijder de schroeven 2) uit de twee geleiders 3).
- Verwijder de schroef 1) en schuif de brander over de geleiders 3) ongeveer 100 mm naar achteren.

Ontkoppel de sonde- en elektrodekabels en trek de brander vervolgens helemaal van de geleiders af, na de veiligheidsspen van de geleider 3) te hebben verwijderd.

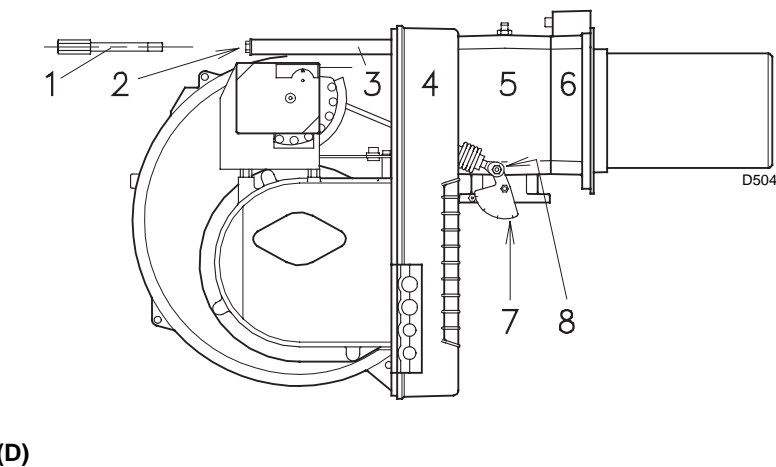
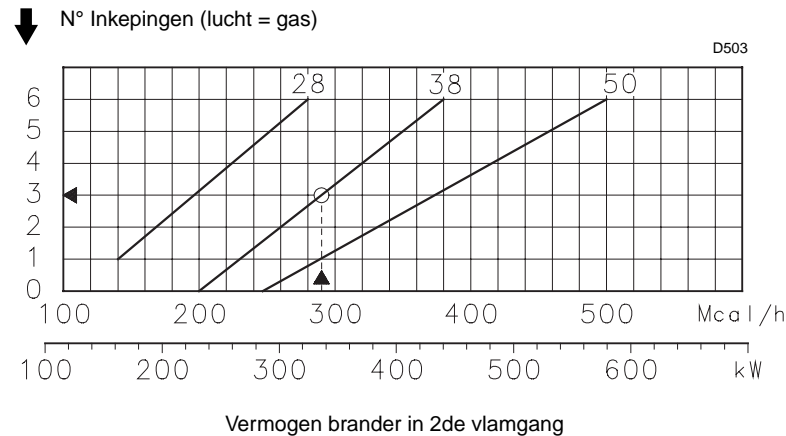
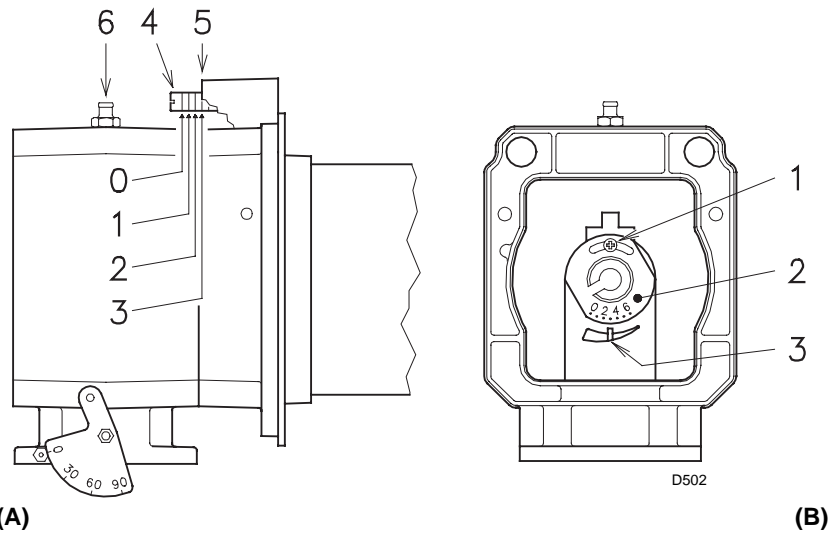
De flens 9)(B) op de plaat van de ketel bevestigen, na eerst de isolatieflens 6)(B), die samen met de brander geleverd wordt, te hebben aangebracht.

Gebruik de 4 vijzen, die ook geleverd worden, na ze met een produkt tegen het vastlopen te hebben ingesmeerd.

De sluiting brander-ketel moet hermetisch zijn.

Mocht bij de voorafgaande controle de stand van de ionisatiesonde en van de ontstekingselektrode niet juist zijn, de schroef 1)(D) verwijderen, het binnenste gedeelte van de kop 2)(D) naar buiten trekken en hun stand bijregelen.

De ionisatiesonde niet draaien, maar in de stand laten zoals in (C). Als de sonde te dicht bij de ontstekingselektrode staat, dan kan de versterker van de branderautomaat beschadigd worden.



AFSTELLING VAN DE BRANDERKOP

Op dit punt van de installatie zijn de branderkop en de mof aan de ketel bevestigd zoals in fig (A). De afstelling van de branderkop is dus uiterst comfortabel, het is een afstelling die uitsluitend afhangt van het vermogen dat de brander ontwikkelt in de 2^e vlamgang.

Deze waarde moet dus eerst bepaald worden, alvorens tot de afstelling van de branderkop over te gaan. Er zijn twee afstellingen van de kop mogelijk: luchtregeling en gasregeling.

Zoek in het diagram (C) de referentie waarop zowel lucht als gas moeten worden afgesteld:

Afstelling lucht (A)

Draai de schroef 4)(A) totdat hij correspondeert met de referentie die gevonden is met het voorste vlak 5)(A) van de flens.

Afstelling gas (B)

Draai de schroef 1)(B) los en draai de gasring 2) totdat de gevonden inkeping overeenstemt met de index 3).

Draai de schroef 1) vast.

Voorbeeld RS 38

vermogen brander = 337 kW (290 Mcal/h).

Het diagram (C) toont aan dat voor dit vermogen de lucht- en gasregeling op inkeping 3 moeten worden afgesteld, zoals in fig (A) e (B).

N.B.

Het diagram (C) geeft de optimale instelling van de kop aan. Als de druk in het toevoernet van het gas heel laag is en het bereiken van de druk die is aangegeven op blz. 5 in de 2^e vlamgang niet toelaat, en als de ring 2)(B) slechts gedeeltelijk geopend is, dan is het mogelijk de ring nog 1-2 inkepingen verder te openen.

Verdergaand met het voorafgaande voorbeeld, ziet men op blz. 5 dat voor een RS 38 brander met een vermogen van 337 kW (290 Mcal/h) ongeveer 4,6 mbar druk nodig is bij het meetpunt 6)(A). Als deze druk niet beschikbaar is, de ring 2)(B) op 4 - 5 inkepingen openen.

Controleer of de verbranding naar tevredenheid en zonder schokken verloopt.

Na de afstelling van de kop de brander 4)(D) weer op de geleiders 3) monteren op ongeveer 100 mm afstand van de mof. 5) - brander in de positie die is aangegeven op fig. (B)p. 6 - breng de sonde- en elektrodekabels naar binnen en laat de brander vervolgens tot aan de mof glijden, brander in de positie die is aangegeven op fig. (D).

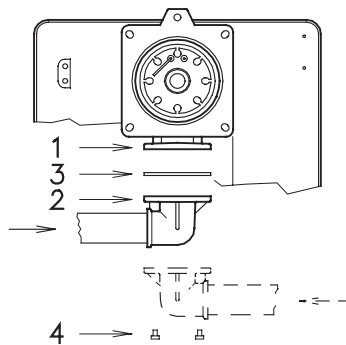
Zet de twee schroeven 2) terug op de geleiders 3).

Bevestig de brander aan de mof met de schroef 1) en zet de veiligheidspin terug in één van de twee geleiders 3).

Maak het gewricht 8) weer vast aan de gegradueerde sector 7).

Let op

Bij het sluiten van de brander op de geleiders is het aan te raden de hoogspanningskabel en de kabel van de ionisatiesonde naar buiten te trekken tot ze lichtjes aangespannen zijn.



(A)

D505

GASLEIDING

- De gasstraat dient te worden aangesloten op de gasaansluiting 1)(A) door middel van de flens 2), de pakking 3) en de schroeven 4), die samen met de brander zijn geleverd.
- De gasstraat kan zich zowel rechts als links bevinden, afhankelijk van wat het gemakkelijkst is, zie fig. (A).
- De elektromagnetische gasafsluiters 8)-9)(B) moeten zich zo dicht mogelijk bij de brander bevinden, opdat het gas de branderkop kan bereiken binnen de veiligheidstijd van 3 sec.
- Controleer of de druk, nodig voor de brander, binnen het afstellingsbereik van de drukregelaar (kleur van de veer) ligt.

GASSTRAAT (B)

De gasstraat is gekeurd conform de norm EN 676 en wordt afzonderlijk geleverd met de code aangegeven in tab. (C).

LEGENDE (B)

- 1 - Gastoevoerleiding
 - 2 - Hoofdkraan
 - 3 - Antitril-koppeling
 - 4 - Manometer met drukknop-kraan
 - 5 - Filter
 - 6 - Drukregelaar (verticaal)
 - 7 - Min. gasdrukschakelaar
 - 8 - Elektromagn. veiligheidsafsluiter VS (verticaal)
 - 9 - Elektromagnetische regelklep VR (verticaal)
- Twee regelingen:
- debiet bij ontsteking (snelle opening)
 - max. debiet (trage opening)

10 - Flensdichting en flens, geleverd met brander

11 - Smoorklep gasregeling

12 - Brander

13 - Gasdichtheidscontroleapparaat 8)-9).

Conform de norm EN 676 is de dichtheidscontrole verplicht voor branders met een max. vermogen boven 1200 kW.

14 - Adaptor gasstraat-brander.

P1 - Druk bij de verbrandingskop

P2 - Druk na de regelaar

P3 - Druk voor de filter

L - Gasstraat afzonderlijk geleverd met code aangegeven in tab. (C).

L1 - Ten laste van de installateur

LEGENDE TABEL (C)

C.T.= Dichtheidscontrole gaskleppen 8) - 9):

- = Gasstraat geleverd zonder dichtheidscontrole. De dichtheidscontrole kan afzonderlijk besteld en achteraf gemonteerd worden; zie kolom 13.

◆ = Gasstraat met gemonteerde VPS dichtheidscontrole.

13 = VPS dichtheidscontrole klep.

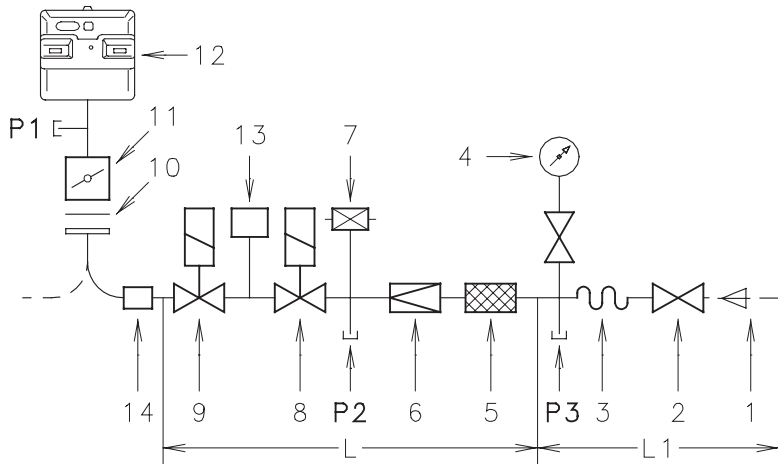
Op aanvraag apart met de gasstraat geleverd.

14 = Adaptor gasstraat-brander.

Op aanvraag apart met de gasstraat geleverd.

Noot

Zie handleiding gasstraat voor de afstelling.



(B)

D935

BRANDERS EN BIJHORENDE GASSTRATEN GEKEURD CONFORM EN 676

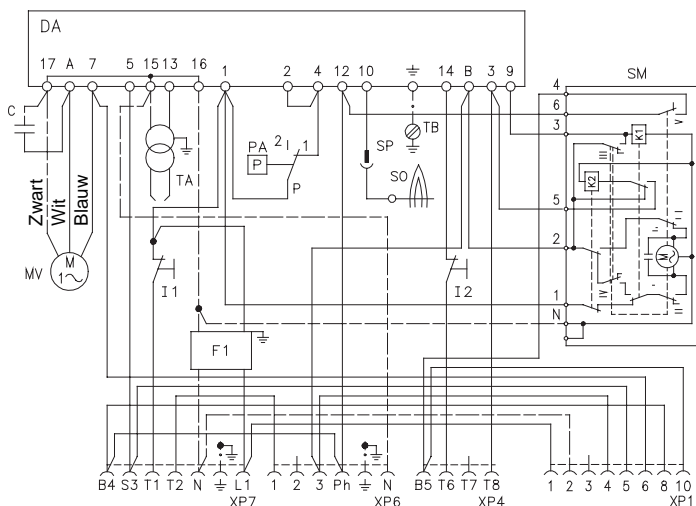
Gasstraat L			Brander			13	14
Ø	C.T.	Code	RS 28	RS 38	RS 50	Code	Code
3/4"	-	3970076	•	-	-	3010123	3000824
1"	-	3970077	•	•	•	3010123	3000824
1"1/4	-	3970144	•	•	•	3010123	-
1"1/2	-	3970145	•	•	•	3010123	-
1"1/2	-	3970180	•	•	•	3010123	-
2"	-	3970146	-	•	•	3010123	3000822
2"	-	3970181	-	•	•	3010123	3000822
2"	◆	3970160	-	•	•	-	3000822
2"	◆	3970182	-	•	•	-	3000822

(C)

ONDERDELEN GASSTRAAT L

Code	Onderdelen		
	Filter 5	Drukregelaar 6	Klep 8 - 9
3970076	Multiblock MB DLE 407		
3970077	Multiblock MB DLE 410		
3970144	Multiblock MB DLE 412		
3970145	GF 515/1	FRS 515	DMV DLE 512/11
3970180	Multiblock MB DLE 415		
3970146 3970160	GF 520/1	FRS 520	DMV DLE 520/11
3970181 3970182	Multiblock MB DLE 420		

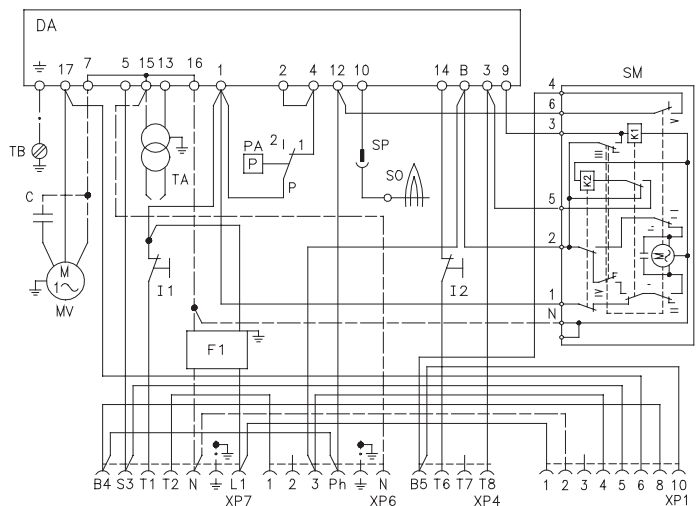
ELEKTRISCHE INSTALLATIE UITGEVOERD IN FABRIEK
RS 28 monofasig



(A)

D3012

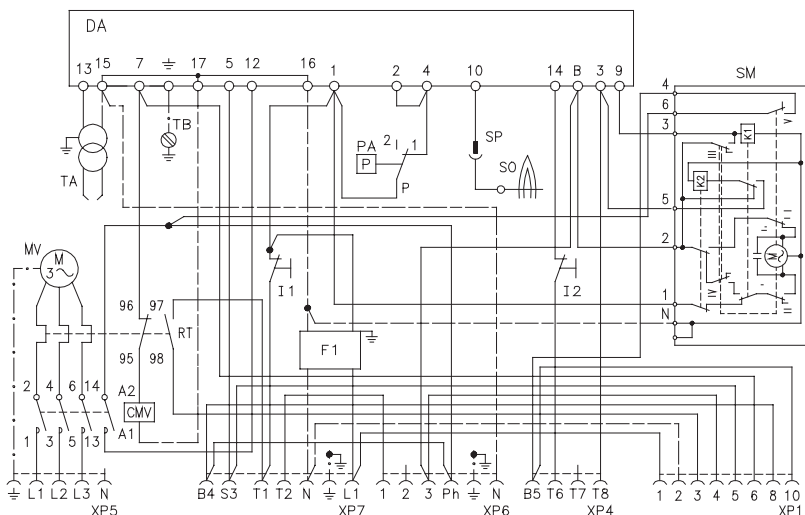
ELEKTRISCHE INSTALLATIE UITGEVOERD IN FABRIEK
RS 38 monofasig



(B)

D3013

ELEKTRISCHE INSTALLATIE UITGEVOERD IN FABRIEK
RS 38 driefasig - RS 50



(C)

D3014

ELEKTRISCHE INSTALLATIE

- **ELEKTRISCHE INSTALLATIE** uitgevoerd in de fabriek

SCHEMA (A)
Brander RS 28 (eenfasig)

SCHEMA (B)
Brander RS 38 (eenfasig)

SCHEMA (C)
Branders RS 38-50 (driefasig)

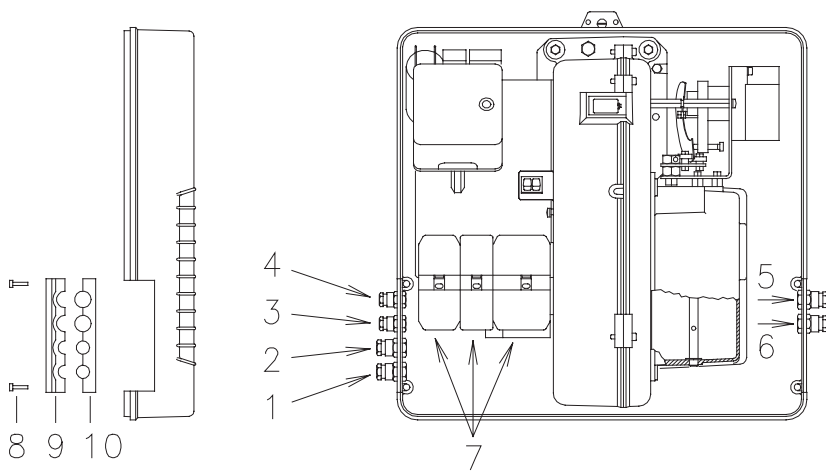
- Bij het verlaten van de fabriek zijn de driefasige modellen RS 38 en de RS 50 ingesteld op een voeding van **400 V**.
- Als de voeding **230 V** is, moet de motoraansluiting veranderd worden (van ster naar driehoek) alsook de afstelling van het thermisch relais.

Legenda schema's (A - B - C)

- C - Condensator
- CMV - Elektromagnetische motorschakelaar
- DA - Branderautomat (Landis RMG)
- F1 - Filter tegen radiostoringen
- I1 - Schakelaar: aanzetten - uitzetten brander
- I2 - Schakelaar: 1e - 2e vlamgang
- MV - Motor ventilator
- PA - Luchtdruckschakelaar
- RT - Thermisch relais
- SM - Servomotor
- SO - Ionisatiesonde
- SP - Stekker m/v
- TA - Ontstekingstransformator
- TB - Aarding brander
- XP1 - Stekker voor STATUS
- XP4 - Vierpolig stopcontact
- XP5 - Vijfpolig stopcontact
- XP6 - Zespolig stopcontact
- XP7 - Zevenpolig stopcontact

OPGELET

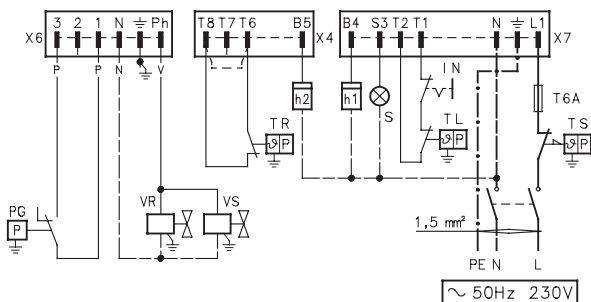
In geval van fase-fase voeding moet er een brug gemaakt worden in het branderautomat van de controledoos tussen de klem 6 en de aardingsklem.



(A)

D3027

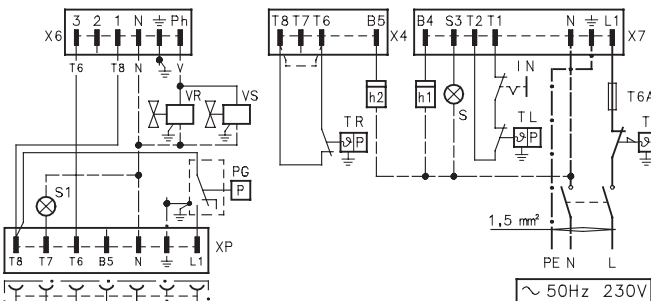
RS 28 - RS 38 monofasig zonder gasdichtheidscontrole



(B)

D940

RS 28 - RS 38 monofasig met gasdichtheidscontrole VPS



(C)

D941

ELEKTRISCHE AANSLUITINGEN

Gebruik flexibels conform EN 60 335-1:

- in PVC goot, min.type H05 VV-F
- in rubberen goot, min.type H05 RR-F.

Alle kabels die met de stekkers 7)(A) van de brander verbonden moeten worden, moet men door de wartels trekken die bij de standaarduitrusting geleverd worden en die in de gaten van het plaatje aangebracht worden, van rechts of van links, na de schroeven 8) te hebben losgeschroefd, het plaatje in de delen 9) en 10) te hebben verwijderd en het dunne diafragma waarmee de gaten zijn afgesloten te hebben verwijderd.

Wartels en uitgesneden gaten kunnen op verschillende manieren gebruikt worden. Bijvoorbeeld op de volgende manier:

RS 28 - RS 38 monofasig

- 1 - Pg 11 Monofasige voeding
- 2 - Pg 11 Gasklep
- 3 - Pg 9 Thermostaat TL
- 4 - Pg 9 Thermostaat TR
- 5 - Pg 11 Gasdrukschakelaar of dichtheidscontrole

RS 38 - RS 50 driefasig

- 1 - Pg 11 Driefasige voeding
- 2 - Pg 11 Monofasige voeding
- 3 - Pg 9 Thermostaat TL
- 4 - Pg 9 Thermostaat TR
- 5 - Pg 11 Gasklep
- 6 - Pg 11 Gasdrukschakelaar of dichtheidscontrole

SCHEMA (B) - Monofasige voeding

Elektrische aansluiting branders RS 28 - RS 38 zonder gasdichtheidscontrole.

SCHEMA (C) - Monofasige voeding

Elektrische aansluiting branders RS 28 - RS 38 met gasdichtheidscontrole VPS.

De gasdichtheidscontrole heeft plaats alvorens de brander start.

Voor België: enkel voor toepassingen die niet onder het K.B. van 3 juli 1992 vallen.

Legende schema's (B) - (C)

- h1 - Schakelaar 1ste vlamgang
- h2 - Schakelaar 2de vlamgang
- IN - Schakelaar voor manueel uitschakelen
- XP - Stekker voor dichtheidscontrole
- X4 - Vierpolige stekker
- X6 - Zespolige stekker
- X7 - Zevenpolige stekker
- PC - Gascontroledrukschakelaar
- PG - Min. gasdrukschakelaar
- S - Controlelampje vergrendeling
- S1 - Controlelampje vergrendeling dichtheidscontrole
- TR - Regelingsthermostaat: regelt 1° en 2° vlamgang
- TL - Begrenzingsthermostaat: stopt de brander wanneer de temperatuur of de druk in de ketel de vastgestelde waarde bereikt
- TS - Veiligheidsthermostaat: treedt in werking wanneer de TL defect is
- VR - Regelklep
- VS - Veiligheidsafsluiter

RS 38 - RS 50 driefasig zonder gasdichtheidscontrole

**SCHEMA (A) - Driefasige voeding
Elektrische aansluiting branders RS 38 - RS 50 zonder dichtheidscontrole.**

**SCHEMA (B) - Driefasige voeding
Elektrische aansluiting branders RS 38 - RS 50 met dichtheidscontrole VPS.**

De dichtheidscontrole heeft plaats alvorens de brander start.

Voor België: enkel voor toepassingen die niet onder het K.B. van 3 juli 1992 vallen.

Legende schema's (A) - (B)

- h1 - Schakelaar 1ste vlamgang
- h2 - Schakelaar 2de vlamgang
- IN - Schakelaar voor manueel uitschakelen
- XP - Stekker voor dichtheidscontrole
- X4 - Vierpolige stekker
- X5 - Vijfpolige stekker
- X6 - Zespolige stekker
- X7 - Zevenpolige stekker
- PC - Gascontroledrukschakelaar
- PG - Min. gasdrukschakelaar
- S - Controlelampje vergrendeling
- S1 - Controlelampje vergrendeling dichtheidscontrole
- TR - Regelingstermostaat:
regelt 1° en 2° vlamgang
- TL - Begrenzingstermostaat:
stopt de brander wanneer de temperatuur of de druk in de ketel de vastgestelde waarde bereikt
- TS - Veiligheidstermostaat:
treedt in werking wanneer de TL defect is
- VR - Regelklep
- VS - Veiligheidsafsluiter

SCHEMA (C)

Afstelling thermisch relais 20(A)p. 3

Dit relais verhindert dat de motor verbrandt door een plotse verhoging van de absorptie bij het overslaan van een fase.

- Als de motor op **400 V** in ster is aangesloten, plaats de wijzer op "MIN".
- Als de motor op **230 V** in driehoek is aangesloten, plaats de wijzer op "MAX".

Ook al geeft de schaal van het thermisch relais de opgeslorpte stroom van de 400 V motor niet aan, toch is de bescherming verzekerd.

N.B.

De branders RS 38 en RS 50 driefasig zijn bij het verlaten van de fabriek voorzien voor elektrische voeding 400 V. Indien de voeding 230 V is, de motoraansluiting (van ster naar driehoek) en de afstelling van het thermisch relais veranderen.

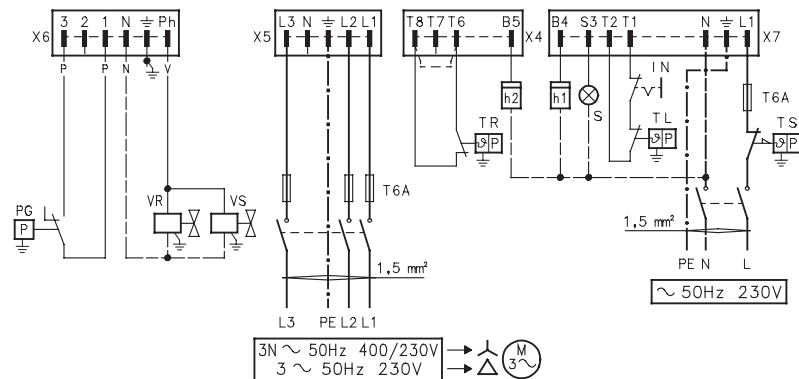
De branders RS 28 - 38 - 50 zijn gehomologeerd voor een intermitterende werking. Dit betekent dat ze "voor de Norm" tenminste 1 maal per iedere 24 uur moeten stoppen, opdat de elektrische apparatuur een controle van de eigen doeltreffendheid bij het starten kan uitvoeren. Normaal gesproken wordt de stilstand van de brander verzekerd door de afstandsschakelaar van de ketel.

Als dit niet zo is is het noodzakelijk om in serie met IN een tijdschakelaar aan te brengen die ervoor zorgt dat de brander tenminste 1 maal per 24 uur stopt.

De branders RS 28-38-50 zijn in de fabriek ingesteld voor een tweetrapswerking en dus moet de thermostaat TR verbonden worden.

Als u daarentegen wilt dat de brander een een-trapswerking heeft, plaats dan, in plaats van de thermostaat TR, een brug tussen de klemmen T6 - T7 van de stekker X4.

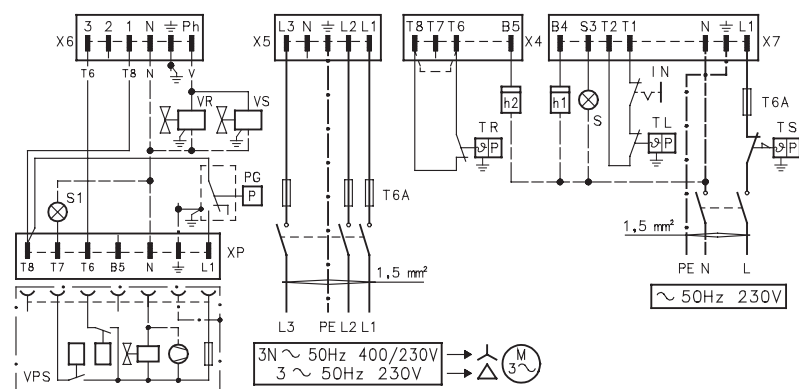
OPGELET: De nulleder en de fase niet op de elektrische voedingslijn. Dergelijke omwisseling kan de vergrendeling van de brander veroorzaken.



(A)

D943

RS 38 - RS 50 driefasig met gasdichtheidscontrole VPS

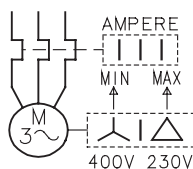


(B)

D944

AFSTELLING THERMISCH RELAIS

RS 38 triphasé - RS 50

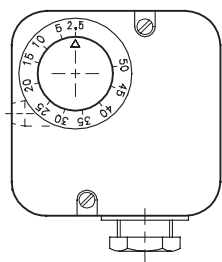


(C)

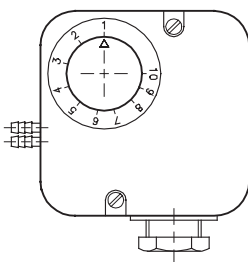
D867

MIN. GASDRUKSCHAKELAAR

LUCHTDRUKSCHAKELAAR

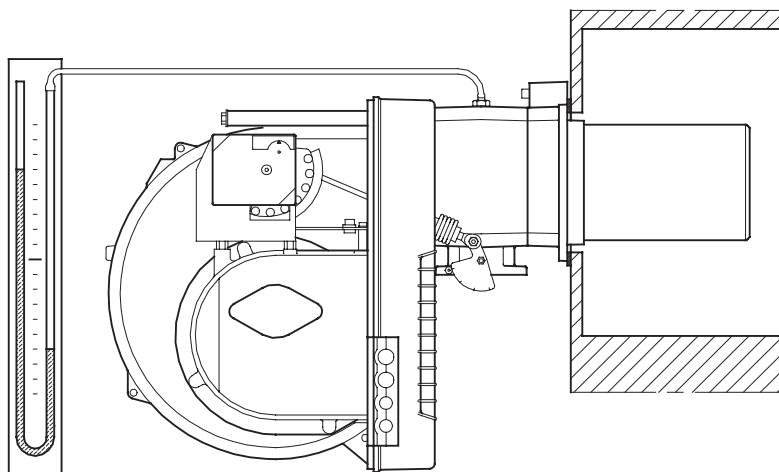


(A)



(B)

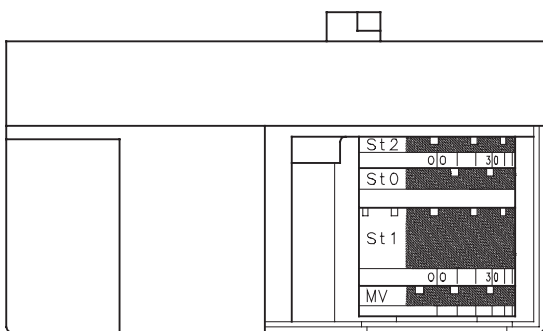
D897



(C)

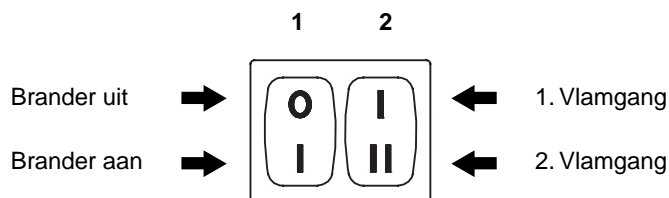
D514

SERVOMOTOR



(D)

D517



(E)

D469

AFSTELLINGEN VOOR DE ONTSTEKING

De afstelling van de verbrandingskop, lucht en gas is reeds beschreven op blz. 7.

Andere nog uit te voeren afstellingen zijn:

- Open de handbediende kleppen voor de gasstraat.
- Stel de min. gasdruk af op het begin van de schaal (A) (min. druk).
- Stel de luchtdruk af op het begin van de schaal (B) (min. druk).
- Ontlucht de gasleiding.
Het is aan te raden de ontsnapte lucht met een plastic slang buiten het gebouw te brengen tot men het gas ruikt.
- Monteer een U-manometer (C) op het gasdrukmeetpunt van de mof.
Deze dient om het vermogen van de brander in de 2° vlamgang bij benadering te meten door middel van de tabel op blz. 5.
- Parallel aan de elektromagnetische kleppen VR en VS (D) twee lampjes of testers aansluiten om het juiste moment te zien waarop ze onder spanning komen.
Deze handeling is niet nodig als beide elektromagnetische afsluiters voorzien zijn van een controlelampje dat de elektrische spanning aangeeft.

Alvorens de brander te ontsteken, is het raadzaam de gasstraat zodanig af te stellen dat de ontsteking plaatsvindt onder optimale veiligheidsomstandigheden; d.w.z met een zeer zwak gasdebiet.

SERVOMOTOR (D)

De servomotor regelt tegelijkertijd de luchtklep door middel van de variabele geprofileerde nok en de gassmoorklep.

De draaihoek op de servomotor is gelijk aan de hoek op de gegraduateerde sector van de smoorklep. De servomotor draait 90° in 12 sec.

De vier nokken zijn voorafgesteld in de fabriek. Wijzig deze instelling niet, controleer alleen of ze afgesteld zijn zoals hieronder aangegeven:

Nok St2 : 90°

Beperkt de wenteling naar het maximum. Bij de in 2° vlamgang functionerende brander dient de gassmoorklep helemaal open te zijn: 90°.

Nok St0 : 0°

Beperkt de wenteling naar het minimum. Als de brander niet werkt, moeten de luchtklep en de gassmoorklep gesloten zijn: 0°.

Nok St1 : 15°

Regelt de positie van ontsteking en vermogen van de 1° vlamgang.

Nok MV : 85°

Ontsteekt het controlelampje (LED) van de 2de vlamgang (STATUS).

STARTEN BRANDER

Sluit de afstandsbediening en zet:

- de schakelaar 1)(E) in positie "Brander aan"
- de schakelaar 2)(E) in positie "1° VLAMGANG"

Zodra de brander start, de draairichting van de turbine van de ventilator controleren vanaf de vlamviewer 18)(A)p. 3.

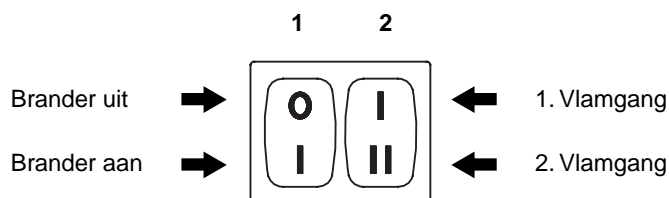
Controleer of de lampjes of de testers, aangesloten op de elektromagnetische kleppen, of de controlelampjes op de elektro-magnetische kleppen zelf afwezigheid van spanning aangeven. Geven deze spanning aan, stop dan de brander **onmiddellijk** en controleer de elektrische verbindingen.

ONTSTEKING BRANDER

Na de onder het vorige punt beschreven handelingen te hebben uitgevoerd dient de brander aan te slaan.

Als de motor start maar de vlam niet ontstoken wordt en de brander vergrendelt, de brander ontgrendelen en een nieuwe startpoging doen. Mocht er ook daarna geen ontsteking plaats vinden, dan kan het zijn dat het gas niet binnen de veiligheidstijd van 3 sec. de branderkop bereikt. Verhoog dan het gasdebiet bij de ontsteking (startdebiet). De U-manometer (C) toont aan wanneer het gas de mof bereikt.

Na de ontsteking verdergaan met de volledige afstelling van de brander.



(A)

D469

AFSTELLING BRANDER

Om een optimale afstelling van de brander te verkrijgen is het noodzakelijk de verbrandingsgassen te analyseren.

Ga in volgende volgorde te werk:

- 1 - Vermogen bij ontsteking
- 2 - Vermogen brander in 2° vlamgang
- 3 - Vermogen brander in 1° vlamgang
- 4 - Tussenliggende vermogens
- 5 - Luchtdrukschakelaar
- 6 - Min. gasdrukschakelaar

1 - VERMOGEN BIJ ONTSTEKING

Conform norm EN 676.

Branders met MAX vermogen tot 120 kW

De ontsteking mag worden uitgevoerd op max. vermogen. Bijvoorbeeld:

- Max.werkingsvermogen: 120 kW
- Max. vermogen bij ontsteking: 120 kW

Branders met MAX vermogen boven 120 kW

De ontsteking dient te worden uitgevoerd op een vermogen lager dan het max. werkingsvermogen.

Als het vermogen bij de ontsteking niet boven 120 kW gaat, is geen enkele berekening vereist. Als het vermogen bij de ontsteking daarentegen boven 120 kW ligt dan stelt de norm dat de waarde moet worden berekend in functie van de veiligheidstijd "ts" van de branderautomaat:

- Bij $t_s = 2s$ moet het vermogen bij de ontsteking gelijk aan of lager dan $1/2$ van het max. werkingsvermogen zijn.
- Bij $t_s = 3s$ moet het vermogen bij de ontsteking gelijk aan of lager dan $1/3$ van het max. werkingsvermogen zijn.

Voorbeeld:

MAX. werkingsvermogen 600 kW.

Het vermogen bij de ontsteking moet gelijk zijn aan of lager dan:

- 300 kW met $t_s = 2 s$;
- 200 kW met $t_s = 3 s$.

Om het vermogen te meten bij de ontsteking

- De stekker m/v 19)(A)p. 3 op de kabel van de ionisatiesonde loskoppelen (de brander slaat aan en vergrendelt na de veiligheidstijd).
- 10 ontstekingen met daaropvolgende vergrendelingen uitvoeren.
- Op de teller de hoeveelheid verbrand gas aflezen. Die hoeveelheid moet gelijk aan of lager dan het resultaat van volgende formule zijn:

Nm^3/h (max. debiet brander)

360

Voorbeeld voor gas G 20 (10 kWh/ Nm^3):

Max. werkingsvermogen 600 kW

komt overeen met 60 Nm^3/h .

Na 10 ontstekingen met vergrendeling, lezen wij op de teller een debiet af gelijk aan of lager dan:

$60 : 360 = 0,166 Nm^3$.

2 - VERMOGEN IN 2° VLAMGANG

Het vermogen in de 2° vlamgang wordt gekozen binnen het op blz. 4 aangegeven werkveld.

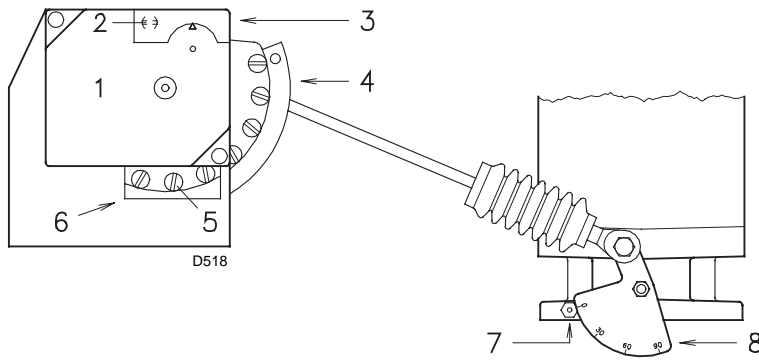
In de voorafgaande beschrijving hebben we de brander aangelaat, functionerend in de 1° vlamgang. Zet nu de schakelaar 2)(A) op de positie 2° vlamgang: de servomotor zal de luchtklep en, tegelijkertijd, ook de gassmoorklep openen op 90°.

Afstelling van het gas

Meet het gasdebiet bij de gasmeter.

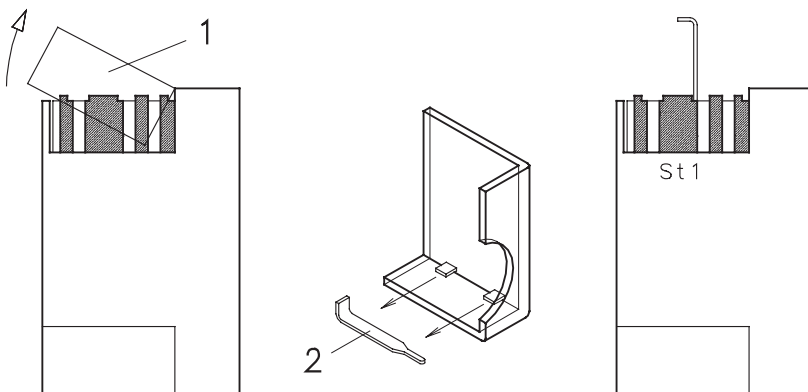
Als aanwijzing kan deze worden afgeleid uit de tabellen op blz. 5, het is voldoende de gasdruk op de U-manometer af te lezen, zie fig. (C) op blz. 12 en de aanwijzingen van blz. 5 op te volgen.

- Als het gasdebiet moet verkleinen verlaag de gasdruk aan de uitgang. Als de druk al op het min. staat, sluit dan de regelklep VR een beetje.
- Als het gasdebiet moet stijgen, verhoog de gasdruk aan de uitgang.



- 1 Servomotor
- 2 ⊖ Koppelen / ⊕ Ontkoppelen nok 4
- 3 Afdekking nokken
- 4 Nok met variabel profiel
- 5 Schroeven voor het regelen van het variabele profiel
- 6 Opening voor toegang tot de schroeven 5
- 7 Index van de gegradueerde sector 8
- 8 Gegradueerde sector gassmoorklep

(A)



(B)

D520

Afstelling van de lucht

Varieer progressief het eindprofiel van de nok 4)(A) door middel van de schroeven van de nok aan de binnenkant van de opening 6)(A).

- Om het luchtdebiet te verhogen de schroeven aandraaien.
- Om het luchtdebiet te verlagen de schroeven losdraaien.

3 - VERMOGEN IN DE 1° VLAMGANG

Het vermogen in de 1° vlamgang moet worden gekozen binnen het werkingveld aangegeven op blz. 4.

Zet de schakelaar 2)(A)p. 13 op de positie 1° vlamgang: de servomotor zal de luchtklep en, tegelijkertijd, ook de gassmoorklep sluiten tot aan 15°, dat wil zeggen, tot aan de fabrieksafstelling.

Afstelling van het gas

Meet het gasdebiet op de gasmeter.

- Wanneer hij verlaagd moet worden, de hoek van de nok St1 (B) een beetje verkleinen met kleine opeenvolgende verplaatsingen, dat wil zeggen van hoek 15° naar 13°, 11°....
- Als hij verhoogd moet worden, overgaan naar de 2° vlamgang door middel van de schakelaar 2)(A)p. 13 en de hoek van de nok St1 een beetje vergroten met kleine opeenvolgende verplaatsingen, dat wil zeggen van hoek 15° naar 17°, 19°....

Keer vervolgens terug naar de 1° vlamgang en meet het gasdebiet.

N.B.

De servomotor volgt de afstelling van de nok St1 alleen wanneer men de hoek verkleint. Als de hoek daarentegen vergroot moet worden, is het noodzakelijk naar de 2° vlamgang te gaan, de hoek te vergroten en terug te keren naar de 1° vlamgang om het effect van de afstelling te controleren.

Wanneer men de hoek van St1 verhoogt met de brander in de 1° vlamgang, veroorzaakt dit het stoppen van de brander.

Voor een eventuele afstelling van de nok St1, het deksel 1) bevestigd met een klikbevestiging verwijderen, zoals aangegeven op fig. (B), de speciale pin 2) uit zijn bevestiging halen en hem in de inkeping van de nok St1 brengen.

Afstelling van de lucht

Varieer op progressieve wijze het beginprofiel van de nok 4)(A) door middel van de schroeven van de nok aan de binnenkant van de opening 6)(A). Zo mogelijk de eerste schroef niet draaien: deze schroef moet zorgen voor de complete sluiting van de luchtklep.

4 - TUSSENLIJGENDE VERMOGENS

Afstelling van het gas

Er zijn geen afstellingen nodig.

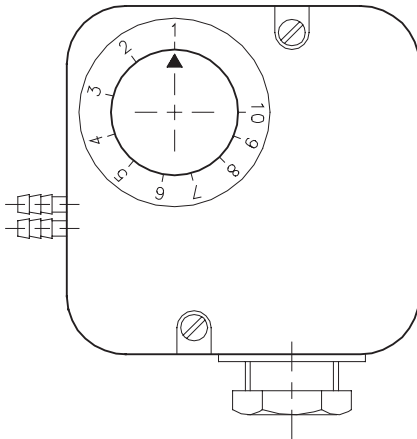
Afstelling van de lucht

Zet de brander uit met behulp van de schakelaar 1)(A)p. 13, maak de nok met variabel profiel los door de inkeping 2)(A) van de servomotor in verticale positie te brengen en aan de middelste schroeven van de nok te draaien, zodanig dat de helling van de nok zelf progressief is. Probeer meerdere malen door de nok met de hand naar voren en naar achteren te draaien: de beweging moet zacht en geleidelijk zijn.

Let erop om de schroeven van de uiteinden van de nok niet te verplaatsen voor de opening van de klep in de 1° en 2° vlamgang.

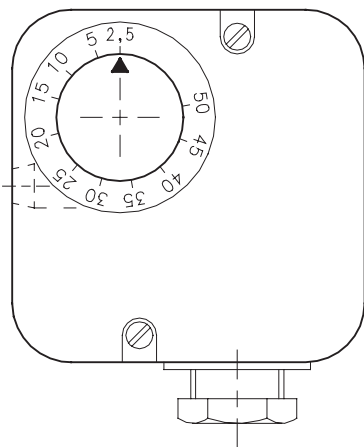
N.B.

Na het afstellen van de vermogens 2° - 1° vlamgang - en tussenliggende, de ontsteking opnieuw controleren: deze dient een geluidsniveau te hebben dat gelijk is aan die van de volgende werking. Als er schokken optreden, het debiet bij de ontsteking verlagen.



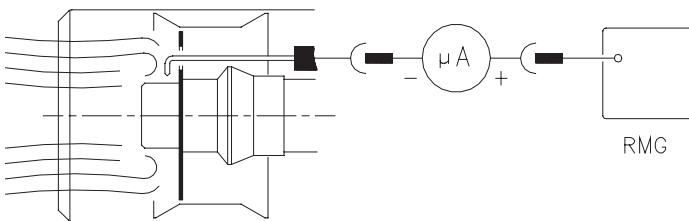
(A)

D521



(B)

D896



(C)

D3023

5 - LUCHTDRIUKSCHAKELAAR (A)

De regeling van de luchtdrukschakelaar uitvoeren nadat alle andere branderafstellingen gedaan zijn, met de luchtdrukschakelaar afgesteld op het begin van de schaal (A).

Met de brander in werking in de 1^o vlamgang, de regeldruk verhogen door de daartoe voorziene knop langzaam met de klok mee te draaien tot de brander vergrendelt.

Daarna de knop met 20% van de afgestelde waarde terugdraaien. De brander opnieuw opstarten en controleren of de opstart normaal verloopt.

Als de brander opnieuw vergrendelt, de knop nog een klein beetje terugdraaien, tegen de klok in.

Opgelet: Conform de norm moet de luchtdrukschakelaar beletten dat het CO-gehalte in de verbandingsgassen boven 1% (10.000 ppm) ligt.

Breng om dit te controleren een rookgasanalyzer in de leiding, sluit traag de aanzuigopening van de ventilator (b.v. met een kartonnetje) en ga na of de brander vergrendelt alvorens het CO-gehalte in de verbandingsgassen 1% overschrijft.

De geïnstalleerde luchtdrukschakelaar is van het differentieeltype als hij verbonden is met 2 leidingen. Als tijdens de voorventilatie de luchtdrukschakelaar door een sterke tegendruk in de verbrandingskamer niet omschakelt, dan kan de omschakeling worden bewerkstelligd door een 2de leiding te installeren tussen de luchtdrukschakelaar en de aanzuigopening van de ventilator. Op die manier zal de luchtdrukschakelaar werken als een differentieelschakelaar.

Opgelet: Het gebruik van een differentieel luchtdrukschakelaar is enkel toegelaten bij industriële toepassingen en als de nationale normen toelaten dat de luchtdrukschakelaar enkel de werking van de ventilator controleert, zonder grenswaarden voor het CO-gehalte.

6 - MIN. GASDRUKSCHAKELAAR (B)

De regeling van de min. gasdrukschakelaar uitvoeren nadat alle andere branderafstellingen gedaan zijn met de gasdrukschakelaar afgesteld op het begin van de schaal (B).

Met de brander in werking in de 2^o vlamgang, de regeldruk verhogen door de daartoe voorziene knop langzaam met de klok mee te draaien tot de veiligheidsstop van de brander in werking treedt.

Daarna 2 mbar terugdraaien en het starten van de brander herhalen om de regelmatige werking te controleren.

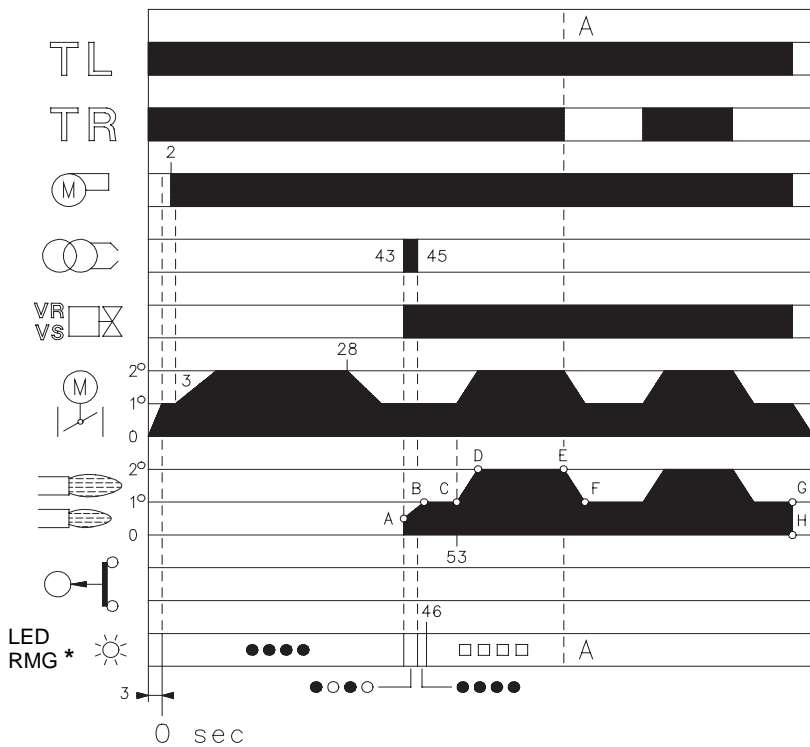
Als de veiligheidsstop van de brander opnieuw in werking treedt, nogmaals 1 mbar terugdraaien.

VLAMBEWAKING (C)

De brander heeft een ionisatiesysteem om de aanwezigheid van de vlam te controleren. De goede werking van de branderautomaat vereist een min. stroom van 5 μ A. De brander levert echter een veel hogere stroom op, zodat geen enkele controle vereist is. Wil men de ionisatiestroom toch meten, ontkoppel de m/v stekker 19)(A)p. 3 op de kabel van de ionisatie-sonde en schakel een microampèremeter voor gelijkstroom met 100 μ A aan op het einde van de schaal.

Let op de polariteit.

NORMALE ONTSTEKING
(n° = seconden vanaf het ogenblik 0)

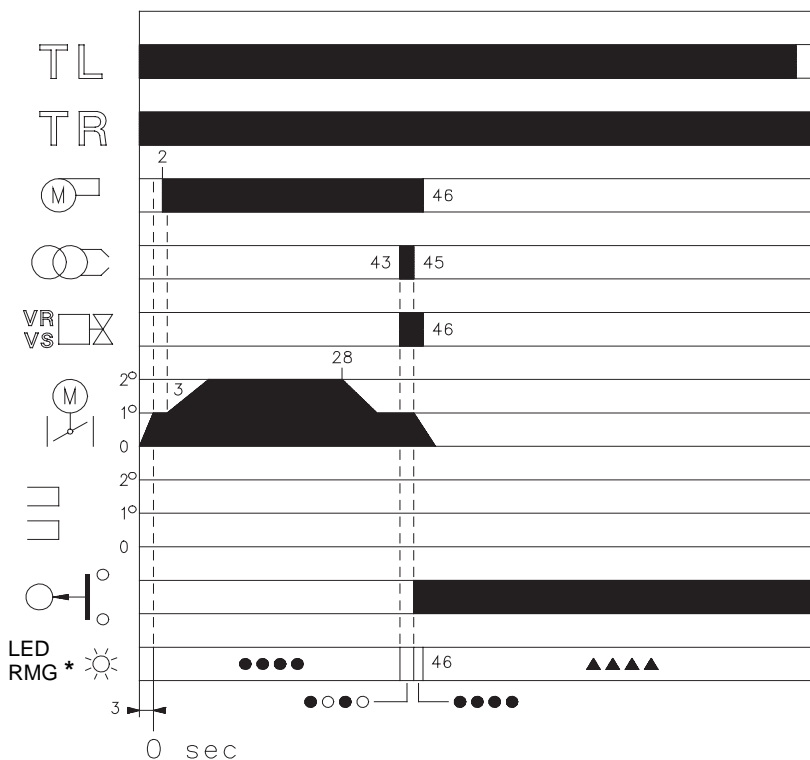


* ○ Uit ● Geel □ Groen ▲ Rood
Voor nadere informatie zie pag. 18.

(A)

D3028

BRANDER ONTSTEKT NIET



* ○ Uit ● Geel ▲ Rood
Voor nadere informatie zie pag. 18.

(B)

D3029

WERKING BRANDER

START BRANDER (A)

- : Sluiting afstandsbesturing (thermostaat) TL.
Start servomotor: hij draait open tot de vastgestelde hoek op nok St1 komt.
Na ongeveer 3s:
- 0 s : Het startprogramma van de elektrische installatie is begonnen.
- 2 s : Start van de motor van de ventilator.
- 3 s : Start servomotor: hij draait open tot interventie van het contact op nok St2.
De luchtklep staat in de positie van het vermogen in 2de vlamgang.
Voorventilatiefase met luchtdebiet van het vermogen in 2de vlamgang.
Duurtijd 25 s.
- 28 s : Start servomotor: Hij draait dicht tot de vastgestelde hoek op nok St1 komt.
- 43 s : De luchtklep en de gassmoorklep staan in de positie van het vermogen in 1° vlamgang.
Volk aan de ontstekingselektrode.
De elektromagnetische veiligheidsafsluiter VS en de elektromagnetische regelklep VR gaan open, snelle opening. De vlam ontvlamt bij een laag vermogen, punt A. Het debiet neemt vervolgens geleidelijk toe, trage opening van de elektromagnetische regelklep, tot het MIN. vermogen, 1° vlamgang, punt B.
- 45 s : Doven van de vonk.
- 53 s : Als de thermostaat TR gesloten is, draait de servomotor nog door tot de inschakeling van de nok St2 en brengt de luchtklep en de gassmoorklep in de positie van de 2° vlamgang, traject C-D.
Loopt het startprogramma van de elektrische installatie ten einde.

TIJDENS WERKING (A)

Installatie voorzien van een TR thermostaat

Na de startfase gaat de regeling van de servomotor over op de thermostaat TR die de druk of de temperatuur in de ketel controleert, punt D. (De elektrische branderautomaat zet in ieder geval de controle van de vlam aanwezigheid en van de correcte stand van de luchtdrukschakelaar voort).

- Wanneer de temperatuur of de druk toeneemt tot aan de opening van de TR, sluit de servomotor de gassmoorklep en de luchtklep en de brander gaat van de 2° naar de 1° vlamgang, traject E-F.
- Wanneer de temperatuur of de druk afneemt tot aan de sluiting van de TR, opent de servomotor de gassmoorklep en de luchtklep en de brander gaat van de 1° naar de 2° vlamgang. Enzovoorts.
- De brander komt tot stilstand, wanneer minder warmte geleverd wordt dan die geleverd door de brander in de 1° vlamgang, lijn G-H.
De thermostaat TL gaat open en de servomotor zakt terug naar de 0° hoek begrensd door de nok St0. De luchtklep sluit volledig om zoveel mogelijk thermische verliezen te voorkomen.

Installatie zonder TR, vervangen door een brug

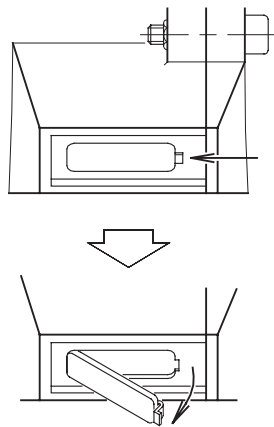
De brander start net als in het vorige geval. Vervolgens, als de temperatuur of de druk toeneemt totdat de TL opent, gaat de brander uit (deel A-A in het diagram).

GEBREK AAN VLAMONTSTEKING (B)

Bij gebrek aan vlamontsteking, treedt de veiligheidsstop van de brander in werking tussen 3 sec. na de opening van de gasregelklep en 49 sec. na de sluiting van TL. Het veiligheidslampje van de branderautomaat begint te branden.

HET UITGAAN VAN DE BRANDER IN WERKING

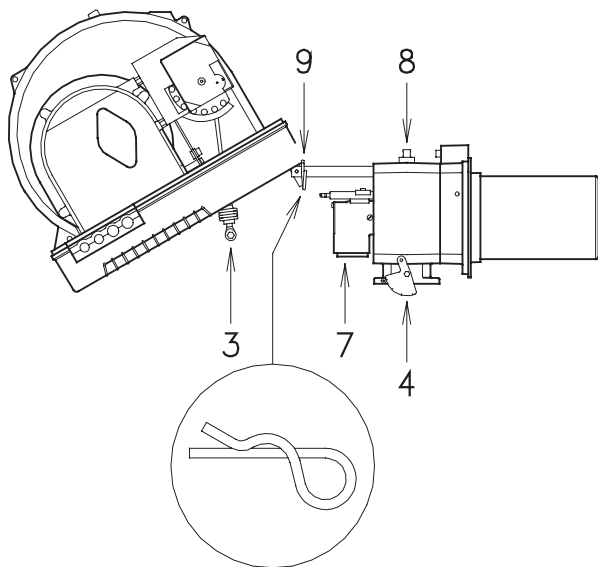
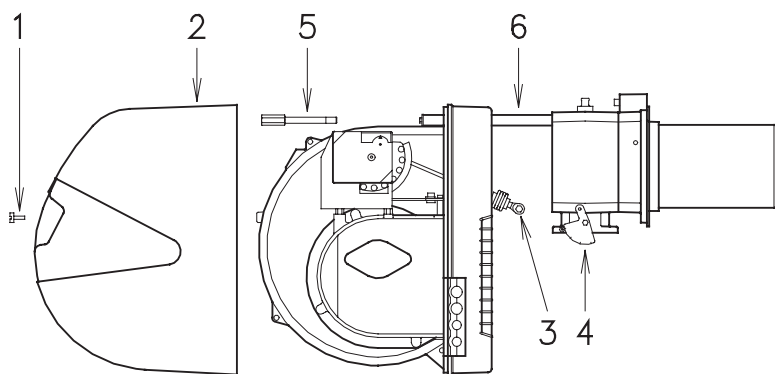
Als de vlam per ongeluk tijdens het in werking zijn dooft, treedt de veiligheidsstop van de brander binnen 1 sec. in werking.



(A)

D484

BRANDER OPENEN



(B)

D535

EINDCONTROLES (met brander in werking)

- Maak een draad van de min. gasdrukschakelaar los:
- Open de afstandsbediening TL:
- Open de afstandsbediening TS: de brander moet stoppen
- Maak de gemeenschappelijke draad P van de luchtdrukschakelaar los:
- Maak de draad van de ionosatiesonde los: de brander moet vergrendeld zijn
- Controleer of de blokkeringen van de regelmechanismen goed zijn aangedraaid.

ONDERHOUD

Verbranding

Analyseer de verbrandingsgassen. Als u een groot verschil waarneemt t.o.v. een vorige controle, dan vergen deze elementen extra aandacht bij het onderhoud.

Gaslekken

Controleer of er geen gaslekken zijn op de leiding gasmeter-branders.

Gasfilter

Vervang, indien nodig, de vuile gasfilter.

Vlamkijkvenster

Reinig het glaasje van het vlamkijkvenster (A).

Branderkop

Open de brander en controleer of alle delen van de branderkop onbeschadigd zijn, niet vervormd zijn door de hoge temperatuur, vrij van onzuiverheden afkomstig uit de omgeving, en in de juiste stand staan. In geval van twijfel de elleboog 7)(B) demonteren.

Servomotor

Ontkoppel de nok 4)(A)p. 14 van de servomotor door de inkeping 2)(A)p. 14 met 90° te draaien en handmatig te controleren of de wenteling naar voren en naar achteren vloeiend verloopt. Koppel de nok 4)(A)p. 14 opnieuw .

Brander

Controleren of er geen overdreven slijtages zijn of loszittende schroeven in de beweegmechanismen die de luchtklep en de gassmoorklep aansturen. De kabels in de stekker dienen eveneens stevig vast te zitten. Maak de brander aan de buitenkant schoon, vooral de gewrichten en de nok 4)(A)p.14.

Verbranding

De brander opnieuw afstellen indien de verbrandingswaarden die u bij het begin van het onderhoud vond niet voldoen aan de geldende normen of niet overeenstemmen met een goede verbranding. Noteer de nieuwe waarden in een rapport. Zij kunnen van nut zijn voor latere controles.

BRANDER OPENEN (B):

- Schakel de spanning uit.
- Verwijder de schroef 1) en het deksel 2).
- Maak het gewricht 3) los van de gegradueerde sector 4).
- Verwijder de schroef 5) en de veiligheidspen 9) en schuif de brander op de geleiders 6) ongeveer 100 mm naar achteren. Koppel de sonde- en de elektrodekabels los en breng de brander vervolgens geheel naar achteren.
- Draai hem zoals op de afbeelding en schuif in het gat van één van de twee geleiders de veiligheidspen 9), zodanig dat de brander in deze positie blijft. Op dit punt is het mogelijk de gasverdeler 7) te verwijderen, na de schroef 8) te hebben weggehaald.

SLUITEN VAN DE BRANDER (B):

- Verwijder de veiligheidspen 9) en duw de brander tot op ongeveer 100 mm van de mof.
- Sluit de kabels weer aan en laat de brander glijden tot aan de aanslag.
- Breng de schroef 5) en de aanslagpen 9) weer op hun plaats en trek de sonde- en elektrodekabels voorzichtig naar buiten, totdat ze enigszins gespannen staan.
- Maak het gewricht 3) weer vast aan de gegradueerde sector 4).

DIAGNOSE STARTPROGRAMMA

De aanduidingen tijdens het startprogramma zijn in de volgende tabel uitgelegd:

KLEURCODETABEL	
Volgorden	Kleurcode
Voorventilatie	● ● ● ● ● ● ● ● ● ●
Ontstekingsfase	● ○ ● ○ ● ○ ● ○ ●
Werking met vlam ok	□ □ □ □ □ □ □ □ □ □
Werking met zwakke vlam	□ ○ □ ○ □ ○ □ ○ □
Elektrische stroomtoevoer lager dan ~170V	● ▲ ● ▲ ● ▲ ● ▲ ●
Vergrendeling	▲ ▲ ▲ ▲ ▲ ▲ ▲ ▲ ▲
Vreemd licht	▲ □ ▲ □ ▲ □ ▲ □ ▲
Legende:	○ Uit ● Geel □ Groen ▲ Rood

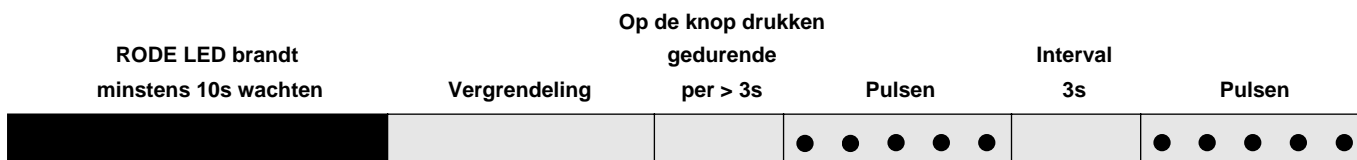
ONTGREDELING BRANDERAUTOMAAT EN GEBRUIK VAN DE DIAGNOSEFUNCTIE

De bijgeleverde branderautomaat heeft een diagnosefunctie zodat de mogelijke oorzaken van sommige problemen makkelijk kunnen worden opgespoord (signaal: **RODE LED**).

Om gebruik te maken van deze functie, minimum 10 seconden wachten na vergrendeling van de branderautomaat en dan de ontgrendelingsknop indrukken.

De branderautomaat maakt een serie pulsen (na 1 seconde) die om de 3 seconden constant herhaald wordt.

Nadat het aantal knipperingen weergegeven is en u de mogelijke oorzaak opgespoord heeft moet het systeem gereset worden door de knop tussen de 1 en 3 seconden lang ingedrukt te houden.



Als volgt worden de mogelijke methodes opgenoemd om de branderautomaat te ontgrendelen en voor het gebruik van de diagnosefunctie.

ONTGREDELING BRANDERAUTOMAAT

Om de branderautomaat te ontgrendelen als volgt te werk gaan:

- Druk de knop tussen de 1 en de 3 seconden lang in.
De brander start weer na een pauze van 2 seconden na de knop losgelaten te hebben.
Als de brander niet start moet er nagekeken worden of de limietthermostaat sluit.

VISUELE DIAGNOSEFUNCTIE

Geeft aan welk type storing van de brander er de vergrendeling van veroorzaakt.

Om de diagnosefunctie te visualiseren als volgt te werk gaan:

- Houd de knop langer dan 3 seconden lang ingedrukt nadat de rode led ononderbroken begonnen is te branden (brander vergrendeld). Het einde van de handeling wordt aangegeven door een gele knippering.
Laat de knop na het knipperen los. Het aantal knipperingen geeft de oorzaak aan van de storing volgens de codering die in de tabel op pag. 19 is weergegeven.

SOFTWARE-DIAGNOSEFUNCTIE

Voor de algemene gegevens van de brander door middel van een optische verbinding met een PC, waarbij hij de werkuren, het aantal en de types vergrendelingen, het serienummer van de branderautomaat, enz. weergeeft.

Om de diagnosefunctie te visualiseren als volgt te werk gaan:

- Houd de knop langer dan 3 seconden lang ingedrukt nadat de rode led ononderbroken begonnen is te branden (brander vergrendeld). Het einde van de handeling wordt aangegeven door een gele knippering.
Laat de knop 1 seconde lang los en druk hem dan weer langer dan 3 seconden in totdat er weer een gele knippering te zien is.
Bij het loslaten van de knop knippert de rode led onderbroken met hoge frequentie: slechts dan kan de optische verbinding aangebracht worden.

Na de handeling voltooid te hebben moet de beginsituatie van de branderautomaat weer hersteld worden door de boven beschreven ontgrendelingsprocedure te gebruiken.

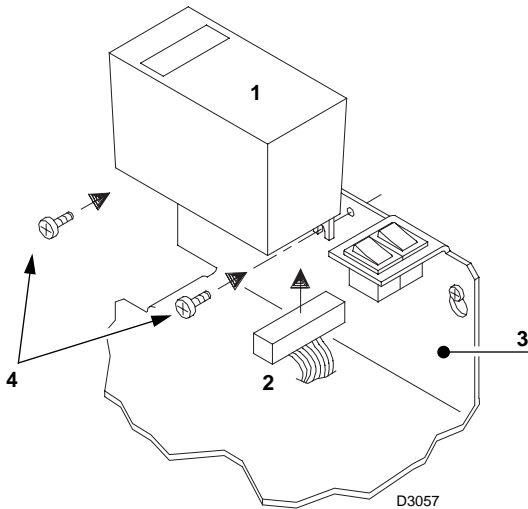
DRUK OP DE KNOP	STAAT BRANDERAUTOMAAT
Van 1 tot 3 seconden	Ontgrendeling van de branderautomaat zonder weergave van de visuele diagnose.
Langer dan 3 seconden	Visuele diagnose van de staat van vergrendeling: (knippering led met onderbreking van 1 seconde).
Langer dan 3 seconden vanaf de visuele diagnose	Software diagnose door middel van optische interface en PC (mogelijkheid de werkuren, de afwijkingen e.d. weer te geven)

De volgorde van de door de branderautomaat voortgebrachte pulsen geeft de mogelijke soorten storingen aan die in de tabel op pag. 19 worden opgenoemd.

SIGNAAL	PROBLEEM	WAARSCHIJNLIJKE OORZAAK	AANGERADEN OPLOSSING
2x knipperen ● ●	Na de voorventilatie en de beveiligingstijd gaat de brander in veiligheid zonder vlamontsteking	1 - De elektromagnetische VR of VSafsluiter laat te weinig gas door 2 - Elektromagnetische VR of VS afsluiter gaat niet open 3 - Te lage gasdruk 4 - Slecht afgestelde ontstekingselektrode 5 - Elektrode aan de massa isolatie defect 6 - Hoogspanningskabel defect aan aarding 7 - Hoogspanningskabel vervormd door hoge temperaturen 8 - Ontstekingstransformator defect 9 - Slechte elektrische verbindingen van de kleppen of transformator 10 - Branderautomaat defect 11 - Een klep voor de gasstraat blijft gesloten 12 - Lucht in de leidingen 13 - Gasklep VS of VR ontkoppeld of bobijn onderbroken	Gasdebiet verhogen Spoel of paneel voor gelijkrichting vervangen Verhogen aan regelaar Afstellen, zie fig. (C)p. 6 Vervangen Vervangen Vervangen en afschermen Vervangen Controleren Vervangen Openen Ontluchten Koppelingen controleren of bobijn vervangen
3x knipperen ● ● ●	De brander start niet en de vergrendeling verschijnt De brander start en schakelt in veiligheidsstop Vergrendeling tijdens de voorventilatie	14 - Luchtdrukschakelaar staat in werkingsstand Luchtdrukschakelaar schakelt niet om door onvoldoende luchtdruk: 15 - Slecht geregelde luchtdrukschakelaar 16 - Het buisje van het drukmeetpunt van de drukschakelaar is verstopt 17 - Slecht afgestelde verbrandingskop 18 - Hoge onderdruk in de vuurhaard 19 - Condensator defect (RS 28-38 eenfasig) 20 - Magneetschoepen motor defect (RS 38 driefasig - RS 50) 21 - Elektrische motor defect 22 - De veiligheidsstop van de motor (RS 38 driefasig - RS 50) Thermisch relais ontgrendelen na herstellingen treedt in werking	Afstellen of vervangen Afstellen of vervangen Schoonmaken Afstellen Sluit luchtdrukschakelaar aan op afzuiging ventilator Vervangen Vervangen Vervangen drie fasen
4x knipperen ● ● ● ●	De brander start en schakelt in veiligheidsstop De brander schakelt na het doven in veiligheidsstop	23 - Vlamsimulatie 24 - Vlam in de branderkop of vlamsimulatie	Branderautomaat vervangen Vlam verwijderen of branderautomaat vervangen
7x knipperen ● ● ● ● ● ● ●	De brander wordt geblokkeerd meteen na het verschijnen van de vlam Vergrendeling brander bij overgang van 1ste naar 2e vlamgang of van 2e naar 1ste vlamgang Tijdens de werking schakelt de brander in veiligheidsstop	25 - De elektromagnetische VR afsluiter laat te weinig gas door 26 - Slecht afgestelde ionisatie-sonde 27 - De ionisatiestroom is te zwak (minder dan 5 µA) 28 - Sonde in verbinding met de aarding 29 - Onvoldoende aarding van de brander 30 - Aansluiting fase en nulleider omgekeerd 31 - Het vlambewakingscircuit is defect 32 - Teveel lucht of weinig gas 33 - Sonde of ionisatiekabel in verbinding met de aarding 34 - Defecte luchtdrukschakelaar	Gasdebiet verhogen Afstellen, zie fig. (C)p. 6 Stand van de sonde controleren Verwijderen of de kabel vervangen Aarding controleren Omkeren Branderautomaat vervangen Gas en lucht afstellen Defecte delen vervangen Vervangen
10x knipperen ● ● ● ● ● ● ● ● ● ●	De brander start niet en de vergrendeling verschijnt De brander vergrendelt	35 - Slechte elektrische verbindingen 36 - Branderautomaat defect	Controleren Vervangen
Geen enkele knippering	De brander start niet De brander blijft het startprogramma herhalen zonder te vergrendelen Ontsteking met schokken De brander gaat niet over naar 2de vlamgang Brander in stilstand met geopende luchtklep	37 - Geen stroom 38 - De begrenzings- of veiligheidsthermostaat staat open 39 - Smeltzekering branderautomaat is doorgeslagen 40 - Branderautomaat gaat in veiligheid 41 - Gebrek aan gas 42 - Te lage gasdruk in net (voor gasteller) 43 - Min. gasdrukschakelaar sluit niet 44 - Servomotor gaat niet naar de positie St1 45 - De gasdruk ligt dichtbij de waarde waarop de min. gasdrukschakelaar geregeld is. Door een plotse en herhaalde daling van de druk na opening van de klep gaat de drukschakelaar tijdelijk open en de klep sluit onmiddellijk en de brander valt stil. De druk stijgt opnieuw, de drukschakelaar sluit en de startcyclus wordt herhaald, enz... 46 - Slecht afgestelde verbrandingskop 47 - Slecht afgestelde ontstekingselektrode 48 - Slecht afgestelde luchtklep 49 - Vermogen bij de ontsteking te hoog 50 - Thermostaat TR sluit niet 51 - Branderautomaat defect 52 - Defecte servomotor 53 - Defecte servomotor	Schakelaars op zetten - Aansluitingen controleren Afstellen of vervangen Vervangen Branderautomaat ontgrendelen Hoofdkraan tussen gasmeter en gasarm openen Zich wenden tot het GASBEDRIJF Afstellen of vervangen Vervangen Vervangen De druk waarop de min. gasdrukschakelaar in werking treedt verlagen. Patroon van de gasfilter vervangen Afstellen, zie p. 7 Afstellen, zie fig. (C)p.6 Afstellen Verminderen Afstellen of vervangen Vervangen Vervangen

STATUS (op aanvraag)

Montage

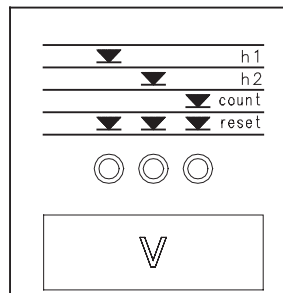
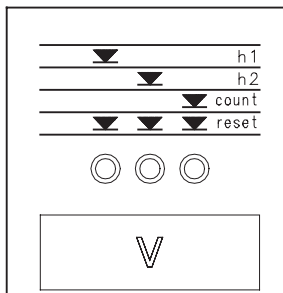


- 1 Status
- 2 Connector
- 3 Console van de brander
- 4 Bevestigingsschoeven

D3057

A

B



	1	2	3	4	5	6	7	8	
1	●							●	0
2	●								0
3	●								S 1-2....
4	●							S....
5	●							S
6	●								
7	●							S
8	●								

	1	2	3	4	5	6	7	8	9	10	11	12	
1	●												0
2	●							☀					0
3	●												S
4	●												S
5	●							☀					S
6	●							☀					S
7	●							☀					S
8	●							☀					S
9	●												
10	●							☀					
11	●							☀					
12	●							☀					

- ☀ = Led knipperend
- = Led brandend
- S = Tijd in seconden
- |||| = De startfase is beëindigd

D947

STATUS

Accessoire beschikbaar op aanvraag.
Zie p. 2.

MONTAGE

De branders zijn gemaakt voor de montage van de Status. Ga voor de montage als volgt te werk:

- Verbind de Status 1) door middel van de connector 2) op de console 3).
- Bevestig de Status op de console door middel van de bij de kit geleverde schroeven 4).

STATUS heeft drie functies:

1 - GEEFT OP DE DISPLAY V DE BEDRIJFSUREN EN HET AANTAL ONTSTEKINGEN VAN DE BRANDER AAN

Totaal Bedrijfsuren

Druk op knop "h1".

Bedrijfsuren in de tweede vlamgang

Druk op knop "h2".

Bedrijfsuren in de eerste vlamgang (berekend)

Totaal uren - uren in de tweede vlamgang.

Aantal Ontstekingen

Druk op knop "count".

In nulstand brengen bedrijfsuren en aantal ontstekingen

Houdt de drie "reset" knoppen tegelijkertijd ingedrukt

Permanente geheugen

De bedrijfsuren en het aantal ontstekingen blijven in het geheugen opgeslagen, ook in geval van stroomonderbreking.

2 - GEEFT DE TIJDEN VAN DE ONTSTEKINGSFASE WEER

De ontsteking van de leds vindt plaats in volgende volgorde, zie fig. A:

MET THERMOSTAAT TR DICHT:

1 - Brander uit, thermostaat TL open

2 - Sluiting thermostaat TL

3 - Ontsteking motor:

begin van de telling in seconden op viewer V

4 - Ontsteking brander

5 - Overgang naar 2° vlamgang:

beëindiging van de telling in seconden op de viewer V

6 - 10 sec. na punt 5 verschijnt |||| op de viewer:

de ontstekingsfase is beëindigd.

MET THERMOSTAAT TR OPEN:

1 - Brander uit, thermostaat TL open

2 - Sluiting thermostaat TL

3 - Ontsteking motor:

begin telling in seconden op viewer V

4 - Ontsteking brander

7 - 30 sec. na punt 4:

beëindiging van de telling in seconden op viewer V

8 - 10 sec. na punt 7 verschijnt |||| op de viewer:

de ontstekingsfase is beëindigd.

De tijden in seconden die op viewer V verschijnen geven de opeenvolging van de verschillende ontstekingsfases aan, zoals aangegeven op p. 16.

3 - GEEFT, IN GEVAL VAN DEFECT VAN DE BRANDER, HET MOMENT AAN WAAROP DIT IS GEBEURD

Er zijn 12 verschillende combinaties met de leds aan, zie fig. (B).

Voor de oorzaken van het defect zie de cijfers tussen haakjes en, op p. 19, hun betekenis.

- 1 (24)
- 2 (44)
- 3 (15 ÷ 23)
- 4 (22)
- 5 (1 ÷ 13, 32 ÷ 34, 36)
- 6 (22)
- 7 (32)
- 8 (22)
- 9 (32 ÷ 34)
- 10 (32 ÷ 34)
- 11 (22)
- 12 (22)

Betekenis der symbolen:

- POWER = Spanning aanwezig
- M = Vergrendeling motor ventilator (rood)
- = Vergrendeling brander (rood)
- = Werking in 2e vlamgang
- = Werking in 1e vlamgang
- = Oplading voltooid (Stand-by), led: aan

D478



RIELLO S.p.A.
Via degli Alpini 1
I - 37045 Legnago (VR)
Tel.: +39.0442.630111 Fax: +39.0442.630375
[http:// www.rielloburners.com](http://www.rielloburners.com)