

# Bruciatori di gasolio

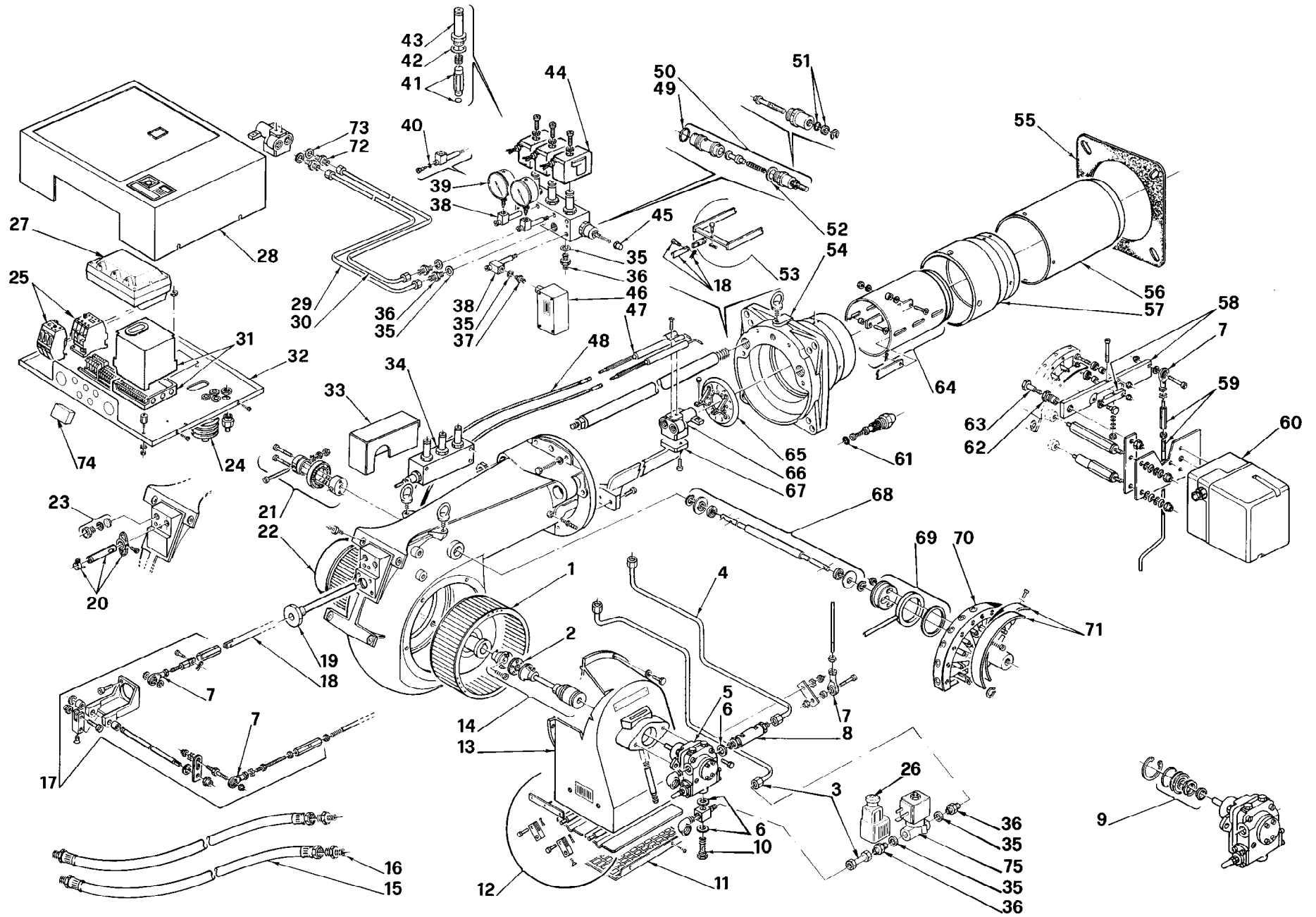
## Light oil burners

### Brûleurs fioul domestique

### Ölbrenner

Funzionamento bistadio progressivo o modulante  
Progressive two-stage or modulating operation  
Fonctionnement à deux allures progressives ou modulant  
Gleitend - zweistufiger oder modulierender Betrieb

COD.	MOD.	TYP.
3476867	P 140 P/G	481 M1
3476868	P 140 P/G	481 M1
3477767	P 200 P/G	482 M1
3477768	P 200 P/G	482 M1
3478941	P 300 P/G	483 M1
3478942	P 300 P/G	483 M1
3478943	P 300 P/G	483 M1
3478944	P 300 P/G	483 M1
3478945	P 300 P/G	483 M1
3478946	P 300 P/G	483 M1
3479369	P 450 P/G	484 M1
3479370	P 450 P/G	484 M1
3479371	P 450 P/G	484 M1
3479372	P 450 P/G	484 M1



N.	COD.	481 M1		482 M1		483 M1					484 M1				DESCRIZIONE	DESCRIPTION	DESCRIPTION	BESCHREIBUNG	MATRICOLA BRUCIATORE BURNER SERIAL NUMBER MATRICULE BRULEUR BRENNER KENN-NUMMER
		3476867	3476868 *	3477767	3477768 *	3478941	3478942 *	3478943	3478944 *	3478945	3478946 *	3479369	3479370 *	3479371					
1	3005508	.	.												GIRANTE	FAN	TURBINE	GEBLÄSERAD	
1	3012070			.	.										GIRANTE	FAN	TURBINE	GEBLÄSERAD	
1	3006155			.	.										GIRANTE	FAN	TURBINE	GEBLÄSERAD	
1	3006240					.	.	.	.	.					GIRANTE	FAN	TURBINE	GEBLÄSERAD	
2	3004821	.	.	.	.	.	.	.	.	.	.	.	.	.	DISCO ELASTICO	DRIVE DISC	DISQUE ELASTIQUE	KUPPLUNGSSCHEIBE	
3	3012167	.	.	.	.										TUBI	TUBES	TUYAUTERIES	DRUCKRÖHRE	
3	3012168					.	.	.	.	.					TUBI	TUBES	TUYAUTERIES	DRUCKRÖHRE	
3	3012169										.	.	.	.	TUBI	TUBES	TUYAUTERIES	DRUCKRÖHRE	
4	3003175	.	.	.	.										TUBO	TUBE	TUYAUTERIE	DRUCKROHR	
4	3003176					.	.	.	.	.					TUBO	TUBE	TUYAUTERIE	DRUCKROHR	
4	3003177										.	.	.	.	TUBO	TUBE	TUYAUTERIE	DRUCKROHR	
5	3006158	.	.	.	.										POMPA	PUMP	POMPE	PUMPE	
5	3006236					.	.	.	.	.					POMPA	PUMP	POMPE	PUMPE	
5	3006410										.	.	.	.	POMPA	PUMP	POMPE	PUMPE	
6	3007164	.	.	.	.	.	.	.	.	.	.	.	.	.	GUARNIZIONE	SEAL	RONDELLE	METALLDICHTUNG	
7	3006098	.	.	.	.	.	.	.	.	.	.	.	.	.	SNODO SFERICO	PIN JOINT	CHAPE A ROTULE	KUGELGELENK	
8	3003178	.	.	.	.	.	.	.	.	.	.	.	.	.	FILTRO	FILTER	FILTRE	FILTER	
9	3000804	.	.	.	.	.	.	.	.	.	.	.	.	.	ORGANO DI TENUTA	PUMP SEAL	ORGANE D'ETANCHEITE	WELLENDICHTUNG	
10	3006184	.	.	.	.	.	.	.	.	.	.	.	.	.	PERNO	SCREW	VIS CREUSE	HOHLKERNSCHRAUBE	
11	3003086	.	.	.	.										PROTEZIONE	GRID	PROTECTION	SCHUTZGITTER	
11	3003087					.	.	.	.	.					PROTEZIONE	GRID	PROTECTION	SCHUTZGITTER	
11	3003088										.	.	.	.	PROTEZIONE	GRID	PROTECTION	SCHUTZGITTER	
12	3003089	.	.	.	.										GRUPPO SERRANDA	AIR DAMPER ASSEMBLY	GROUPE VOLET AIR	LUFTKLAPPE	
12	3003090					.	.	.	.	.					GRUPPO SERRANDA	AIR DAMPER ASSEMBLY	GROUPE VOLET AIR	LUFTKLAPPE	
12	3003091										.	.	.	.	GRUPPO SERRANDA	AIR DAMPER ASSEMBLY	GROUPE VOLET AIR	LUFTKLAPPE	
13	3003180	.	.	.	.										BOCCA D'ASPIRAZIONE	AIR INTAKE	BOITIER D'ASPIRATION	ANSAUGÖFFNUNG	
13	3003181					.	.	.	.	.					BOCCA D'ASPIRAZIONE	AIR INTAKE	BOITIER D'ASPIRATION	ANSAUGÖFFNUNG	
13	3003182										.	.	.	.	BOCCA D'ASPIRAZIONE	AIR INTAKE	BOITIER D'ASPIRATION	ANSAUGÖFFNUNG	
14	3000740	.	.	.	.										GRUPPO GIUNZIONE	DRIVE COUPLING	ACCOUPLMENT	KUPPLUNG	
14	3000739					.	.	.	.	.					GRUPPO GIUNZIONE	DRIVE COUPLING	ACCOUPLMENT	KUPPLUNG	
14	3000741										.	.	.	.	GRUPPO GIUNZIONE	DRIVE COUPLING	ACCOUPLMENT	KUPPLUNG	
15	3006182	.	.	.	.	.	.	.	.	.	.	.	.	.	TUBO FLESSIBILE	FLEXIBLE OIL LINE	FLEXIBLE	SCHLAUCH	
16	3006181	.	.	.	.	.	.	.	.	.	.	.	.	.	RACCORDO	CONNECTOR	MAMELON	NIPPEL	
17	3003092	.	.	.	.	.	.	.	.	.	.	.	.	.	GRUPPO DI TRASCINAMENTO	MODULATION LINKAGE	SYSTEM DE TRANSLATION	VORSCHUBSYSTEM	
18	3003183	.	.	.	.										ASTA	SLIDE BAR	TIGE	STANGE	
18	3003184					.	.	.	.	.					ASTA	SLIDE BAR	TIGE	STANGE	
18	3003185										.	.	.	.	ASTA	SLIDE BAR	TIGE	STANGE	
19	3003093	.	.	.	.	.	.	.	.	.	.	.	.	.	GUIDA	GUIDA	GUIDE	GLEITFÜHRUNG	
20	3006216	.	.	.	.	.	.	.	.	.	.	.	.	.	FOTORESISTENZA	P.E. CELL	CELLULE	FOTOWIDERSTAND	
21	3003186	.	.	.	.	.	.	.	.	.	.	.	.	.	CUSCINETTO	BEARING	ROULEMENT	LAGER	
22	3008408	.	.												MOTORE 230V	MOTOR 230V	MOTEUR 230V	MOTOR 230V	
22	3005215			.	.										MOTORE 230V	MOTOR 230V	MOTEUR 230V	MOTOR 230V	
22	3008421					.	.	.	.						MOTORE 230/400V	MOTOR 230/400V	MOTEUR 230/400V	MOTOR 230/400V	
22	3008422								.	.					MOTORE 400V	MOTOR 400V	MOTEUR 400V	MOTOR 400V	

N.	COD.	481 M1	482 M1	483 M1					484 M1				DESCRIZIONE	DESCRIPTION	DESCRIPTION	BESCHREIBUNG	MATRICOLA BRUCIATORE BURNER SERIAL NUMBER MATRICULE BRULEUR BRENNER KENN-NUMMER	
		3476867	3476868 *	3477767	3477768 *	3478941	3478942 *	3478943	3478944 *	3478945	3478946 *	3479369						3479370 *
22	3006250													MOTORE 230V	MOTOR 230V	MOTEUR 230V	MOTOR 230V	
22	3006251													MOTORE 400V	MOTOR 400V	MOTEUR 400V	MOTOR 400V	
23	3003097	.	.	.	.	.	.	.	.	.	.	.	.	VETRINO	VIEWING PORT	REGARD	SCHAUGLAS	
24	3003149	.	.	.	.	.	.	.	.	.	.	.	.	CUFFIA	COWLING	PROTECTION CAOUTCHOU	SCHUTZ	
25	3012363	.	.											RELE' TERMICO+CONTATT.	OVERLOAD+CONTACTOR	RELAIS THERMIQ UE+CONT ACTEUR	ÜBERSTR OMAUSLÖSER +SCHÜTZ	≥ 02127000157
25	3003621			.	.									RELE' TERMICO+CONTATT.	OVERLOAD+CONTACTOR	RELAIS THERMIQ UE+CONT ACTEUR	ÜBERSTR OMAUSLÖSER +SCHÜTZ	≥ 02127000157
25	3012361					.	.							RELE' TERMICO+CONTATT.	OVERLOAD+CONTACTOR	RELAIS THERMIQ UE+CONT ACTEUR	ÜBERSTR OMAUSLÖSER +SCHÜTZ	≥ 02127000157
26	3012166	.	.	.	.									PRESA	SOCKET	PRISE	STECKERBUCHSE	
26	3012194					.	.	.	.	.	.	.	.	PRESA	SOCKET	PRISE	STECKERBUCHSE	
27	3012164	.	.	.	.	.	.	.	.	.	.	.	.	TRASFORMATORE	TRANSFORMER	TRANSFORMATEUR	ZÜNDTRANSFORMATOR	
28	3003100	.	.	.	.	.	.	.	.	.	.	.	.	COPERCHIO	COVER	COUVERCLE	DECKEL	
29	3003187	.	.	.										TUBO	TUBE	TUYAUTERIE	DRUCKROHR	
29	3003188		.											TUBO	TUBE	TUYAUTERIE	DRUCKROHR	
29	3003189			.				.						TUBO	TUBE	TUYAUTERIE	DRUCKROHR	
29	3003190					.	.		.					TUBO	TUBE	TUYAUTERIE	DRUCKROHR	
29	3003191									.		.		TUBO	TUBE	TUYAUTERIE	DRUCKROHR	
29	3003192										.	.		TUBO	TUBE	TUYAUTERIE	DRUCKROHR	
30	3003193	.	.											TUBO	TUBE	TUYAUTERIE	DRUCKROHR	
30	3003194		.		.									TUBO	TUBE	TUYAUTERIE	DRUCKROHR	
30	3003195			.		.	.		.					TUBO	TUBE	TUYAUTERIE	DRUCKROHR	
30	3003196					.	.		.					TUBO	TUBE	TUYAUTERIE	DRUCKROHR	
30	3003197									.		.		TUBO	TUBE	TUYAUTERIE	DRUCKROHR	
30	3003198										.	.		TUBO	TUBE	TUYAUTERIE	DRUCKROHR	
31	3006215	.	.	.	.	.	.	.	.	.	.	.	.	APPARECCHIATURA	CONTROL BOX	BOITE DE CONTROLE	STEUERGERÄT	
32	3003098	.	.	.	.	.	.	.	.	.	.	.	.	MENSOLA	BASE PLATE	PLAQUE DE SUPPORT	GRUNDPLATTE	
33	3003199	.	.	.	.	.	.	.	.	.	.	.	.	CARTER	CRANKCASE	CACHE	ABDECKUNG	
34	3006227	.	.	.	.	.	.	.	.	.	.	.	.	MODULATORE	MODULATOR	MODULATEUR	MODULATOR	
35	3007079	.	.	.	.	.	.	.	.	.	.	.	.	GUARNIZIONE	SEAL	RONDELLE	METALLDICHTUNG	
36	3009081	.	.	.	.	.	.	.	.	.	.	.	.	RACCORDO	CONNECTOR	MAMELON	NIPPEL	
37	3009075	.	.	.	.	.	.	.	.	.	.	.	.	RACCORDO	CONNECTOR	MAMELON	NIPPEL	
38	3006540	.	.	.	.	.	.	.	.	.	.	.	.	VALVOLA	NEEDLE VALVE	ROBINET POINTEAU	NADELVENTIL	
39	3006140	.	.	.	.	.	.	.	.	.	.	.	.	MANOMETRO	PRESSURE GAUGE	MANOMETRE	MANOMETER	
40	3007169	.	.	.	.	.	.	.	.	.	.	.	.	ANELLO OR	O RING	JOINT TORIQUE	O-RING	
41	3006108	.	.	.	.	.	.	.	.	.	.	.	.	NUCLEO	ARMATURE	NOYAU E.V.	SPULENKERN	
42	3007081	.	.	.	.	.	.	.	.	.	.	.	.	GUARNIZIONE	SEAL	RONDELLE	METALLDICHTUNG	
43	3005392	.	.	.	.	.	.	.	.	.	.	.	.	GUAINA	ARMATURE SLEEVE	GAIN E.V.	MV-HÜLSE	
44	3003001	.	.	.	.	.	.	.	.	.	.	.	.	BOBINA	COIL	BOBINE E.V.	MV-SPULE	
45	3003200	.	.	.	.	.	.	.	.	.	.	.	.	DADO	NUT	ECROU BORGNE	MUTTER	
46	3010056	.	.	.	.	.	.	.	.	.	.	.	.	PRESSOSTATO	PRESSURE SWITCH	PRESSOSTAT	PRESSOSTAT	
47	3006178	.	.	.	.	.	.	.	.	.	.	.	.	ELETTRODO CORTO	SHORT ELECTRODE	ELECTRODE COURTE	KURZE ELEKTRODE	
47	3006179	.	.	.	.	.	.	.	.	.	.	.	.	ELETTRODO LUNGO	LONG ELECTRODE	ELECTRODE LONGUE	LANGE ELEKTRODE	
48	3012163	.	.	.	.	.	.	.	.	.	.	.	.	COLLEGAMENTO	H.T. LEAD	CABLE H.T.	ZÜNDKABEL	
49	3003201	.	.	.	.	.	.	.	.	.	.	.	.	ANELLO OR	O RING	JOINT TORIQUE	O-RING	
50	3003202	.	.	.	.	.	.	.	.	.	.	.	.	GRUPPO REGOLATORE	CONTROL DEVICE	GROUPE OBTURATION	DRUCKREGULIERUNG	

\* = Versione Testa Lunga - Long Combustion Head Version - Version Tête Longue - Langer Brennkopf Ausführung

N.	COD.	481 M1		482 M1		483 M1					484 M1				DESCRIZIONE	DESCRIPTION	DESCRIPTION	BESCHREIBUNG	MATRICOLA BRUCIATORE BURNER SERIAL NUMBER MATRICULE BRULEUR BRENNER KENN-NUMMER
		3476867	3476868 *	3477767	3477768 *	3478941	3478942 *	3478943	3478944 *	3478945	3478946 *	3479369	3479370 *	3479371					
51	3003203	.	.	.	.	.	.	.	.	.	.	.	.	.	ANELLI	RINGS	ANNEAUX	RINGE	
52	3003204	.	.	.	.	.	.	.	.	.	.	.	.	.	GUARNIZIONE	SEAL	RONDELLE	METALLDICHTUNG	
53	3003205	.	.	.	.	.	.	.	.	.	.	.	.	.	GRUPPO AVANZAMENTO	ADJUSTMENT ASSEMBLY	GROUPE ENTRAINEMENT	VORSCHUB HEBELSYSTEM	
53	3003206	.	.	.	.	.	.	.	.	.	.	.	.	.	GRUPPO AVANZAMENTO	ADJUSTMENT ASSEMBLY	GROUPE ENTRAINEMENT	VORSCHUB HEBELSYSTEM	
53	3003207	.	.	.	.	.	.	.	.	.	.	.	.	.	GRUPPO AVANZAMENTO	ADJUSTMENT ASSEMBLY	GROUPE ENTRAINEMENT	VORSCHUB HEBELSYSTEM	
53	3003208	.	.	.	.	.	.	.	.	.	.	.	.	.	GRUPPO AVANZAMENTO	ADJUSTMENT ASSEMBLY	GROUPE ENTRAINEMENT	VORSCHUB HEBELSYSTEM	
54	3006170	.	.	.	.	.	.	.	.	.	.	.	.	.	BOCCAGLIO	BLAST TUBE	GUEULARD	BRENNERFLANSCH	
54	3006189	.	.	.	.	.	.	.	.	.	.	.	.	.	BOCCAGLIO	BLAST TUBE	GUEULARD	BRENNERFLANSCH	
54	3006203	.	.	.	.	.	.	.	.	.	.	.	.	.	BOCCAGLIO	BLAST TUBE	GUEULARD	BRENNERFLANSCH	
54	3006242	.	.	.	.	.	.	.	.	.	.	.	.	.	BOCCAGLIO	BLAST TUBE	GUEULARD	BRENNERFLANSCH	
55	3006180	.	.	.	.	.	.	.	.	.	.	.	.	.	SCHERMO	FLANGE GASKET	ECRAN THERMIQUE	FLANSCHDICHTUNG	
55	3006210	.	.	.	.	.	.	.	.	.	.	.	.	.	SCHERMO	FLANGE GASKET	ECRAN THERMIQUE	FLANSCHDICHTUNG	
55	3006244	.	.	.	.	.	.	.	.	.	.	.	.	.	SCHERMO	FLANGE GASKET	ECRAN THERMIQUE	FLANSCHDICHTUNG	
56	3006229	.	.	.	.	.	.	.	.	.	.	.	.	.	IMBUTO FIAMMA	END CONE	EMBOUT GUEULARD	FLAMMENROHR	
56	3006233	.	.	.	.	.	.	.	.	.	.	.	.	.	IMBUTO FIAMMA	END CONE	EMBOUT GUEULARD	FLAMMENROHR	
56	3006237	.	.	.	.	.	.	.	.	.	.	.	.	.	IMBUTO FIAMMA	END CONE	EMBOUT GUEULARD	FLAMMENROHR	
56	3006243	.	.	.	.	.	.	.	.	.	.	.	.	.	IMBUTO FIAMMA	END CONE	EMBOUT GUEULARD	FLAMMENROHR	
57	3006175	.	.	.	.	.	.	.	.	.	.	.	.	.	PROLUNGA	BLAST TUBE	RALLONGE	VERLÄNGERUNG	
57	3006193	.	.	.	.	.	.	.	.	.	.	.	.	.	PROLUNGA	BLAST TUBE	RALLONGE	VERLÄNGERUNG	
57	3006207	.	.	.	.	.	.	.	.	.	.	.	.	.	PROLUNGA	BLAST TUBE	RALLONGE	VERLÄNGERUNG	
57	3006245	.	.	.	.	.	.	.	.	.	.	.	.	.	PROLUNGA	BLAST TUBE	RALLONGE	VERLÄNGERUNG	
58	3003145	.	.	.	.	.	.	.	.	.	.	.	.	.	LEVISMO	LIFTING ASSEMBLY	LEVIER DE TRANSMISSION	HEBELSYSTEM	
59	3003146	.	.	.	.	.	.	.	.	.	.	.	.	.	TIRANTE	TIE ROD	TIRANT	GESTÄNGE	
59	3003147	.	.	.	.	.	.	.	.	.	.	.	.	.	TIRANTE	TIE ROD	TIRANT	GESTÄNGE	
59	3003148	.	.	.	.	.	.	.	.	.	.	.	.	.	TIRANTE	TIE ROD	TIRANT	GESTÄNGE	
60	3006092	.	.	.	.	.	.	.	.	.	.	.	.	.	SERVOMOTORE	SERVOMOTOR	SERVOMOTEUR	STELLMOTOR	
61	3007168	.	.	.	.	.	.	.	.	.	.	.	.	.	ANELLO	PISTON SEAL	JOINT TORIQUE	LIPPENDICHTUNG	
62	3003143	.	.	.	.	.	.	.	.	.	.	.	.	.	VITE	SCREW	VIS	SCHRAUBE	
63	3003144	.	.	.	.	.	.	.	.	.	.	.	.	.	RACCORDO	CONNECTOR	MAMELON	NIPPEL	
64	3003209	.	.	.	.	.	.	.	.	.	.	.	.	.	CILINDRO CORTO	SHORT SLEEVE	CYLINDRE COURT	KURZER ZYLINDER	
64	3003210	.	.	.	.	.	.	.	.	.	.	.	.	.	CILINDRO LUNGO	LONG SLEEVE	CYLINDRE LONG	LANGER ZYLINDER	
64	3003211	.	.	.	.	.	.	.	.	.	.	.	.	.	CILINDRO CORTO	SHORT SLEEVE	CYLINDRE COURT	KURZER ZYLINDER	
64	3003212	.	.	.	.	.	.	.	.	.	.	.	.	.	CILINDRO LUNGO	LONG SLEEVE	CYLINDRE LONG	LANGER ZYLINDER	
64	3003213	.	.	.	.	.	.	.	.	.	.	.	.	.	CILINDRO CORTO	SHORT SLEEVE	CYLINDRE COURT	KURZER ZYLINDER	
64	3003214	.	.	.	.	.	.	.	.	.	.	.	.	.	CILINDRO LUNGO	LONG SLEEVE	CYLINDRE LONG	LANGER ZYLINDER	
64	3003215	.	.	.	.	.	.	.	.	.	.	.	.	.	CILINDRO CORTO	SHORT SLEEVE	CYLINDRE COURT	KURZER ZYLINDER	
64	3003216	.	.	.	.	.	.	.	.	.	.	.	.	.	CILINDRO LUNGO	LONG SLEEVE	CYLINDRE LONG	LANGER ZYLINDER	
65	3006219	.	.	.	.	.	.	.	.	.	.	.	.	.	ELICA	DIFFUSER DISC	ACCROCHE FLAMME	STAUSCHEIBE	
65	3006223	.	.	.	.	.	.	.	.	.	.	.	.	.	ELICA	DIFFUSER DISC	ACCROCHE FLAMME	STAUSCHEIBE	
65	3006224	.	.	.	.	.	.	.	.	.	.	.	.	.	ELICA	DIFFUSER DISC	ACCROCHE FLAMME	STAUSCHEIBE	
65	3006241	.	.	.	.	.	.	.	.	.	.	.	.	.	ELICA	DIFFUSER DISC	ACCROCHE FLAMME	STAUSCHEIBE	
66	3006228	.	.	.	.	.	.	.	.	.	.	.	.	.	POLVERIZZATORE	NOZZLE HOLDER	PULVERISATEUR	DÜSENSTOCK	
67	3006196	.	.	.	.	.	.	.	.	.	.	.	.	.	STAFFA CORTA	SHORT BRACKET	SUPPORT COURT	KURZER HALTERUNG	

\* = Versione Testa Lunga - Long Combustion Head Version - Version Tête Longue - Langer Brennkopf Ausführung

N.	COD.	481 M1	482 M1	483 M1					484 M1				DESCRIZIONE	DESCRIPTION	DESCRIPTION	BESCHREIBUNG	MATRICOLA BRUCIATORE BURNER SERIAL NUMBER MATRICULE BRULEUR BRENNER KENN-NUMMER	
		3476867	3476868 *	3477767	3477768 *	3478941	3478942 *	3478943	3478944 *	3478945	3478946 *	3479369						3479370 *
67	3006198		•											STAFFA LUNGA	LONG BRACKET	SUPPORT LONG	LANGE HALTERUNG	
67	3006197					•								STAFFA CORTA	SHORT BRACKET	SUPPORT COURT	KURZER HALTERUNG	
67	3006199						•							STAFFA LUNGA	LONG BRACKET	SUPPORT LONG	LANGE HALTERUNG	
67	3006248										•		•	STAFFA CORTA	SHORT BRACKET	SUPPORT COURT	KURZER HALTERUNG	
67	3006249											•	•	STAFFA LUNGA	LONG BRACKET	SUPPORT LONG	LANGE HALTERUNG	
68	3003217	•	•	•	•									ALBERO	SHAFT	ARBRE	WELLE	
68	3003218					•	•	•	•	•				ALBERO	SHAFT	ARBRE	WELLE	
68	3003219										•	•	•	ALBERO	SHAFT	ARBRE	WELLE	
69	3003140	•	•	•	•									BIELLA	LINKAGE	BIELLETTTE	PLEUEL	
69	3003141					•	•	•	•	•				BIELLA	LINKAGE	BIELLETTTE	PLEUEL	
69	3003142										•	•	•	BIELLA	LINKAGE	BIELLETTTE	PLEUEL	
70	3006093	•	•	•	•	•	•	•	•	•	•	•	•	CAMMA COMPLETA	CAM ASSEMBLY	CAME COMPLETE	VERBUNDREGLER	
71	3006097	•	•	•	•	•	•	•	•	•	•	•	•	MOLLA	FLAT SPRING	RESSORT PLAT	KURVENBAND	
72	3003220	•	•	•	•	•	•	•	•	•	•	•	•	RACCORDO	CONNECTOR	MAMELON	NIPPEL	
73	3007166	•	•	•	•	•	•	•	•	•	•	•	•	GUARNIZIONE	SEAL	RONDELLE	METALLDICHTUNG	
74	3012161	•	•	•	•	•	•	•	•	•	•	•	•	FILTRO ANTIDISTURBO	DEGLITCHER	FILTRE	ENTSTÖRER	
75	3012165	•	•	•	•	•	•	•	•	•	•	•	•	VALVOLA	SOLENOID VALVE	ELECTRO-VANNE	MAGNETVENTIL	

\* = Versione Testa Lunga - Long Combustion Head Version - Version Tête Longue - Langer Brennkopf Ausführung





R.B.L. Bruciatori Legnago s.p.a.  
I - 37045 Legnago (Verona) - Via degli Alpini, 1  
Tel. + 442/630.111 - Fax + 442/21980