

Bruciatori di gasolio

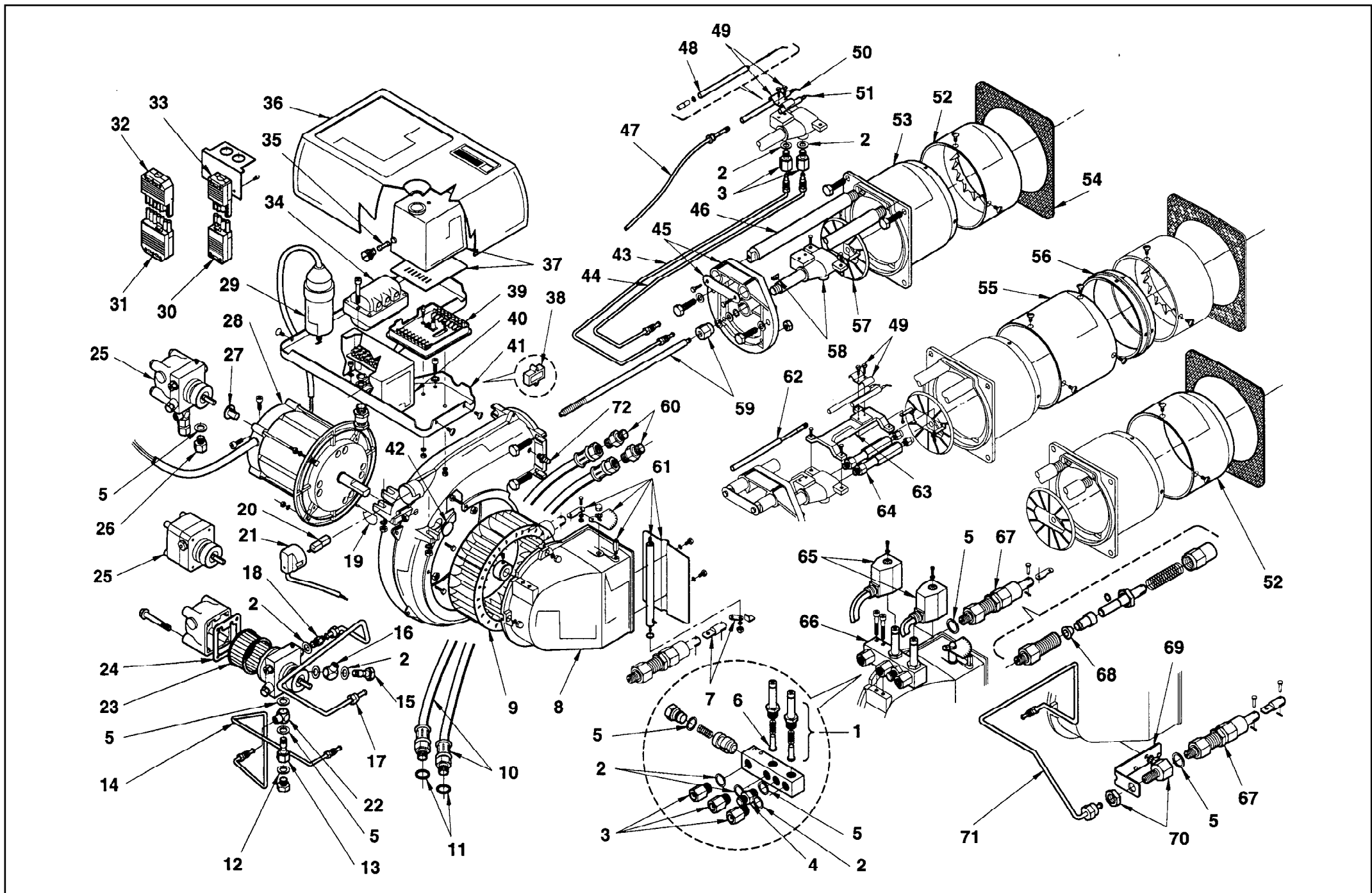
Light oil burners

Brûleurs fioul domestique

Ölbrenner

Funzionamento bistadio
Two-stage operation
Fonctionnement à deux allures
Zweistufiger Betrieb

COD.	MOD.	TYP.
3473718	PRESS GW	605 T1
3473719	PRESS GW	605 T2
3473753	PRESS GBW	605 T50



N.	COD.				DESCRIZIONE	DESCRIPTION	DESCRIPTION	BESCHREIBUNG	MATRICOLA BRUCIATORE BURNER SERIAL NUMBER MATRICULE BRULEUR BRENNER KENN-NUMMER
		3473718-605 T1	3473719-605 T2	3473753-605 T50					
1	3005733	•	•	•	VALVOLA	NEEDLE VALVE	ROBINET POINTEAU	NADELVENTIL	
2	3007077	•	•	•	GUARNIZIONE	SEAL	RONDELLE	METALLDICHTUNG	
3	3006719	•	•	•	RACCORDO	CONNECTOR	MAMELON	NIPPEL	
4	3006723	•	•	•	RACCORDO	CONNECTOR	MAMELON	NIPPEL	
5	3007079	•	•	•	GUARNIZIONE	SEAL	RONDELLE	METALLDICHTUNG	
6	3006038	•	•	•	SPIILLO	PIN	NOYAU ELECTROVANNE	KERN	
7	3003676		•		BIELLA	LINKAGE	BIELLETTE	PLEUEL	
8	3003497	•		•	BOCCA D'ASPIRAZIONE	AIR INTAKE	BOITIER D'ASPIRATION	ANSAUGÖFFNUNG	
8	3003385		•	•	BOCCA D'ASPIRAZIONE	AIR INTAKE	BOITIER D'ASPIRATION	ANSAUGÖFFNUNG	
9	3005671	•	•	•	GIRANTE	FAN	TURBINE	GEBLÄSERAD	
10	3009055	•	•	•	TUBO FLESSIBILE	FLEXIBLE OIL LINE	FLEXIBLE	SCHLAUCH	
11	3007088	•	•	•	GUARNIZIONE	SEAL	RONDELLE	METALLDICHTUNG	
12	3007082	•	•	•	GUARNIZIONE	SEAL	RONDELLE	METALLDICHTUNG	
13	3006783	•	•	•	RACCORDO	CONNECTOR	MAMELON	NIPPEL	
14	3006730	•	•	•	TUBO	TUBE	TUYAUTERIE	DRUCKROHR	
15	3006721		•		PERNO	SCREW	VIS CREUSE	HOHLKERNSCHRAUBE	
16	3006722		•		RACCORDO	CONNECTOR	MAMELON	NIPPEL	
17	3006731	•	•	•	TUBO	TUBE	TUYAUTERIE	DRUCKROHR	
18	3006720	•	•	•	RACCORDO	CONNECTOR	MAMELON	NIPPEL	
19	3003325	•	•	•	FERMO	SPRING LOCK	RESSORT D'APPUI	SICHERUNGSFEDER	
20	3002280	•	•	•	FOTORESISTENZA	P.E. CELL	CELLULE	FOTOWIDERSTAND	
21	3006441	•	•	•	PRESA	HOLDER	PRISE CELLULE	SOCKEL	
22	3006784	•	•	•	RACCORDO	CONNECTOR	MAMELON	NIPPEL	
23	3003082	•	•	•	FILTRO	FILTER	FILTRE	PUMPENFILTER	
24	3003081	•	•	•	GUARNIZIONE	SEAL	JOINT COUVERCLE POMPE	PUMPENDICHTUNG	
25	3006676	•	•	•	POMPA	PUMP	POMPE	PUMPE	
26	3005739	•	•	•	RACCORDO	CONNECTOR	MAMELON	NIPPEL	
27	3006717	•	•	•	GIUNTO	JOINT	ACCOUPLMENT	KUPPLUNG	
28	3005286	•	•	•	MOTORE	MOTOR	MOTEUR	MOTOR	
29	3005285	•	•		CONDENSATORE	CONDENSER	CONDENSATEUR	KONDENSATOR	
29	3005548		•		CONDENSATORE	CONDENSER	CONDENSATEUR	KONDENSATOR	
30	3006948		•		SPINA 4 POLI	4 POLE PLUG	FICHE 4 POLES	STECKER 4 POLEN	
31	3006937		•		SPINA 7 POLI	7 POLE PLUG	FICHE 7 POLES	STECKER 7 POLEN	
32	3006938		•		PRESA 7 POLI	7 POLE SOCKET	PRISE 7 POLES	STECKERBUCHSE 7 POLEN	
33	3006949		•		PRESA 4 POLI	4 POLE SOCKET	PRISE 4 POLES	STECKERBUCHSE 4 POLEN	
34	3012159	•	•	•	TRASFORMATORE	TRANSFORMER	TRANSFORMATEUR	ZÜNDTRANSFORMATOR	
35	3006211	•	•	•	FUSIBILE	FUSE	FUSIBLE	SCHMELZSICHERUNG	
36	3003387	•	•	•	COPERCHIO	COVER	COUVERCLE	DECKEL	
37	3001150	•	•	•	APPARECCHIATURA	CONTROL BOX	BOITE DE CONTROLE	STEUERGERÄT	
38	3012160	•	•	•	FILTRO ANTIDISTURBO	DEGLITCHER	FILTRE	ENTSTÖRER	
39	3003784	•	•	•	MORSETTIERA	CONTROL BOX BASE	SOCLE	STECKSOCKEL	
40	3003071	•	•	•	COPERCHIO	COVER	COUVERCLE	PVC ABDECKUNG	
41	3003328	•	•	•	MENSOLA	BASE PLATE	PLAQUE DE SUPPORT	GRUNDPLATTE	
42	3003406	•	•	•	PROTEZIONE	GRID	PROTECTION	SCHUTZGITTER	

N.	COD.				DESCRIZIONE	DESCRIPTION	DESCRIPTION	BESCHREIBUNG	MATRICOLA BRUCIATORE BURNER SERIAL NUMBER MATRICULE BRULEUR BRENNER KENN-NUMMER
		3473718-605T1	3473719-605T2	3473753-605T50					
43	3006729	•	•	•	TUBO	TUBE	TUYAUTERIE	DRUCKROHR	
44	3006728	•	•	•	TUBO	TUBE	TUYAUTERIE	DRUCKROHR	
45	3003905	•	•	•	COLLARE	COLLAR	COLLIER	INNERER FLANSCH	
46	3003906	•	•	•	PERNO	BAR	GLISSIERE	BOLZEN	
47	3003794	•	•	•	COLLEGAMENTO	H.T. LEAD	CABLE H.T.	ZÜNDKABEL	
48	3004843	•	•	•	ISOLATORE	INSULATOR	PORCELAINE D'ELECTRODE	ISOLATOR	
49	3003495	•	•	•	CAVALLOTTO	U BOLT	CAVALIER	BÜGELBOLZEN	
50	3004842	•	•	•	ELETTRODO	ELECTRODE	ELECTRODE PORCELAINE	ELEKTRODE	
51	3005490	•	•	•	ELETTRODO DI MASSA	EARTH ELECTRODE	ELECTRODE MASSE	MASSE ELEKTRODE	
52	3005672	•	•	•	IMBUTO FIAMMA	END CONE	EMBOUT GUEULARD	FLAMMENROHR	
52	3005696	•	•	•	IMBUTO FIAMMA	END CONE	EMBOUT GUEULARD	FLAMMENROHR	
53	3005683	•	•	•	BOCCAGLIO	BLAST TUBE	GUEULARD	BRENNERFLANSCH	
54	3005741	•	•	•	SCHERMO	FLANGE GASKET	ECRAN THERMIQUE	FLANSCHDICHTUNG	
*55	3000586	•	•	•	CILINDRO	SLEEVE	CYLINDRE	ZYLINDER	
*56	3000584	•	•	•	DENTE	CONNECTION	JONCTION	STAURING	
57	3005673	•	•	•	ELICA	DIFFUSER DISC	ACCROCHE FLAMME	STAUSCHEIBE	
58	3005520	•	•	•	PORTASPRUZZO	NOZZLE HOLDER	PULVERISATEUR	DÜSENSTOCK	
59	3003907	•	•	•	ALBERO	SHAFT	ARBRE	WELLE	
60	3009068	•	•	•	RACCORDO	CONNECTOR	MAMELON	NIPPEL	
61	3000609	•	•	•	GRUPPO SERRANDA	AIR DAMPER ASSEMBLY	GROUPE VOLET AIR	LUFTKLAPPE	
61	3000702	•	•	•	GRUPPO SERRANDA	AIR DAMPER ASSEMBLY	GROUPE VOLET AIR	LUFTKLAPPE	
*62	3000478	•	•	•	PROLUNGA ELETTRODO	ELECTRODE EXTENSION	RALLONGE ELECTRODE	ELEKTRODE VERLÄNGERUNG	
*63	3000566	•	•	•	SUPPORTO ELETTRODI	ELECTRODE BRACKET	SUPPORT ELECTRODES	ELEKTRODEN HALTERUNG	
*64	3000472	•	•	•	PROLUNGA	EXTENSION	RALLONGE	VERLÄNGERUNG	
65	3006714	•	•	•	BOBINA	COIL	BOBINE E.V.	MV-SPULE	
66	3005492	•	•	•	GRUPPO VALVOLE	VALVE ASSEMBLY	GROUPE ELECTROVANNE	MAGNETVENTILBLOCK	
67	3005493	•	•	•	MARTINETTO	HYDRAULIC JACK	VERIN AIR	DRUCKKOLBEN FÜR LUFTKLAPPE	
68	3007132	•	•	•	ANELLO DE	DE RING	JOINT	DE RING	
69	3003691	•	•	•	SQUADRETTA	SQUARE	EQUERRE-SUPPORT	HALTER	
70	3006089	•	•	•	RACCORDO	CONNECTOR	MAMELON	NIPPEL	
71	3006732	•	•	•	TUBO	TUBE	TUYAUTERIE	DRUCKROHR	
72	3003322	•	•	•	RACCORDO	CONNECTOR	MAMELON	NIPPEL	

* = Versione Testa Lunga - Long Combustion Head Version - Version Tête Longue - Langer Brennkopf Ausführung



R.B.L. Bruciatori Legnago s.p.a.
I - 37045 Legnago (Verona) - Via degli Alpini, 1
Tel. + 442/630.111 - Fax + 442/21980