

# Bruciatori di gasolio

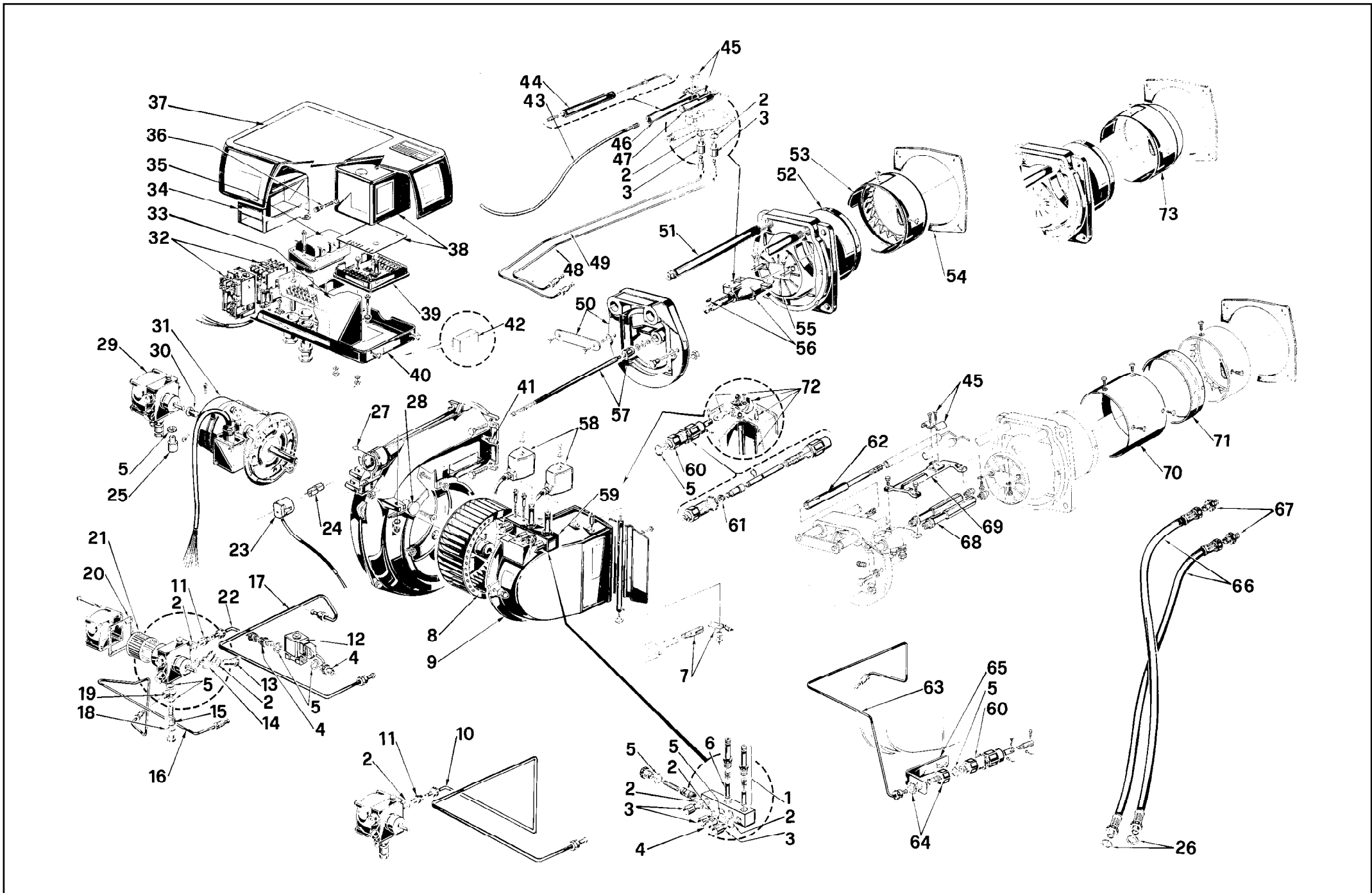
## Light oil burners

### Brûleurs fioul domestique

### Ölbrenner

Funzionamento bistadio  
Two-stage operation  
Fonctionnement à deux allures  
Zweistufiger Betrieb

COD.	MOD.	TYP.
<b>3474518</b>	<b>PRESS 1G</b>	<b>606 T1</b>
<b>3474519</b>	<b>PRESS 1G</b>	<b>606 T2</b>
<b>3474918</b>	<b>PRESS 2G</b>	<b>607 T1</b>
<b>3474919</b>	<b>PRESS 2G</b>	<b>607 T2</b>



N.	COD.					DESCRIZIONE	DESCRIPTION	DESCRIPTION	BESCHREIBUNG	MATRICOLA BRUCIATORE BURNER SERIAL NUMBER MATRICULE BRULEUR BRENNER KENN-NUMMER
		3474518-606 T1	3474519-606 T2	3474918-607 T1	3474919-607 T2					
1	3005733	.	.	.	.	VALVOLA	NEEDLE VALVE	ROBINET POINTEAU	NADELVENTIL	
2	3007077	.	.	.	.	GUARNIZIONE	SEAL	RONDELLE	METALLDICHTUNG	
3	3006719	.	.	.	.	RACCORDO	CONNECTOR	MAMELON	NIPPEL	
4	3006723	.	.	.	.	RACCORDO	CONNECTOR	MAMELON	NIPPEL	
5	3007079	.	.	.	.	GUARNIZIONE	SEAL	RONDELLE	METALLDICHTUNG	
6	3006038	.	.	.	.	SPIILLO	PIN	NOYAU ELECTROVANNE	KERN	
7	3003676	.	.	.	.	BIELLA	LINKAGE	BIELLETTE	PLEUEL	
8	3005443	.	.	.	.	GIRANTE	FAN	TURBINE	GEBLÄSERAD	
8	3005444	.	.	.	.	GIRANTE	FAN	TURBINE	GEBLÄSERAD	
9	3003361	.	.	.	.	BOCCA D'ASPIRAZIONE	AIR INTAKE	BOITIER D'ASPIRATION	ANSAUGÖFFNUNG	
9	3003362	.	.	.	.	BOCCA D'ASPIRAZIONE	AIR INTAKE	BOITIER D'ASPIRATION	ANSAUGÖFFNUNG	
10	3006765	.	.	.	.	TUBO	TUBE	TUYAUTERIE	DRUCKROHR	
10	3006737	.	.	.	.	TUBO	TUBE	TUYAUTERIE	DRUCKROHR	
11	3006720	.	.	.	.	RACCORDO	CONNECTOR	MAMELON	NIPPEL	
12	3006373	.	.	.	.	ELETTROVALVOLA	SOLENOID VALVE	ELECTRO-VANNE	MAGNET VENTIL	
13	3006721	.	.	.	.	PERNO	SCREW	VIS CREUSE	HOHLKERNSCHRAUBE	
14	3006722	.	.	.	.	RACCORDO	CONNECTOR	MAMELON	NIPPEL	
15	3006783	.	.	.	.	RACCORDO	CONNECTOR	MAMELON	NIPPEL	
16	3006763	.	.	.	.	TUBO	TUBE	TUYAUTERIE	DRUCKROHR	
16	3006738	.	.	.	.	TUBO	TUBE	TUYAUTERIE	DRUCKROHR	
17	3006764	.	.	.	.	TUBO	TUBE	TUYAUTERIE	DRUCKROHR	
17	3006737	.	.	.	.	TUBO	TUBE	TUYAUTERIE	DRUCKROHR	
18	3007082	.	.	.	.	GUARNIZIONE	SEAL	RONDELLE	METALLDICHTUNG	
19	3006784	.	.	.	.	RACCORDO	CONNECTOR	MAMELON	NIPPEL	
20	3006788	.	.	.	.	GUARNIZIONE	SEAL	JOINT COUVERCLE POMPE	PUMPENDICHTUNG	
21	3006801	.	.	.	.	FILTRO	FILTER	FILTRE	PUMPENFILTER	
22	3006725	.	.	.	.	TUBO	TUBE	TUYAUTERIE	DRUCKROHR	
23	3006441	.	.	.	.	PRESA	HOLDER	PRISE CELLULE	SOCKEL	
24	3002280	.	.	.	.	FOTORESISTENZA	P.E. CELL	CELLULE	FOTOWIDERSTAND	
25	3005739	.	.	.	.	RACCORDO	CONNECTOR	MAMELON	NIPPEL	
26	3007088	.	.	.	.	GUARNIZIONE	SEAL	RONDELLE	METALLDICHTUNG	
27	3003325	.	.	.	.	FERMO	SPRING LOCK	RESSORT D'APPUI	SICHERUNGSFEDER	
28	3003406	.	.	.	.	PROTEZIONE	GRID	PROTECTION	SCHUTZGITTER	
29	3006712	.	.	.	.	POMPA	PUMP	POMPE	PUMPE	
30	3006718	.	.	.	.	GIUNTO	JOINT	ACCOUPLLEMENT	KUPPLUNG	
31	3006716	.	.	.	.	MOTORE	MOTOR	MOTEUR	MOTOR	
31	3006618	.	.	.	.	MOTORE	MOTOR	MOTEUR	MOTOR	
32	3003565	.	.	.	.	AVVIATORE	STARTER	DEMARREUR	ANLASSER	
32	3003566	.	.	.	.	AVVIATORE	STARTER	DEMARREUR	ANLASSER	
33	3003071	.	.	.	.	COPERCHIO	COVER	COUVERCLE	PVC ABDECKUNG	
34	3003072	.	.	.	.	COPERCHIO	COVER	COUVERCLE	PVC ABDECKUNG	
35	3012159	.	.	.	.	TRASFORMATORE	TRANSFORMER	TRANSFORMATEUR	ZÜNDTRANSFORMATOR	
36	3006211	.	.	.	.	FUSIBILE	FUSE	FUSIBLE	SCHMELZSICHERUNG	
37	3003387	.	.	.	.	COPERCHIO	COVER	COUVERCLE	DECKEL	

N.	COD.	3474518-606 T1	3474519-606 T2	3474918-607 T1	3474919-607 T2	DESCRIZIONE	DESCRIPTION	DESCRIPTION	BESCHREIBUNG	MATRICOLA BRUCIATORE BURNER SERIAL NUMBER MATRICULE BRULEUR BRENNER KENN-NUMMER
38	3001150	•	•	•	•	APPARECCHIATURA	CONTROL BOX	BOITE DE CONTROLE	STEUERGERÄT	
39	3003784	•	•	•	•	MORSETTIERA	CONTROL BOX BASE	SOCLE	STECKSOCKEL	
40	3003328	•	•	•	•	MENSOLA	BASE PLATE	PLAQUE DE SUPPORT	GRUNDPLATTE	
41	3003322	•	•	•	•	RACCORDO	CONNECTOR	MAMELON	NIPPEL	
42	3012155	•	•	•	•	FILTRO ANTIDISTURBO	DEGLITCHER	FILTRE	ENTSTÖRER	
43	3003794	•	•	•	•	COLLEGAMENTO	H.T. LEAD	CABLE H.T.	ZÜNDKABEL	
44	3004843	•	•	•	•	ISOLATORE	INSULATOR	PORCELAINE D'ELECTRODE	ISOLATOR	
45	3003495	•	•	•	•	CAVALLOTTO	U BOLT	CAVALIER	BÜGELBOLZEN	
46	3004842	•	•	•	•	ELETTRODO	ELECTRODE	ELECTRODE PORCELAINE	ELEKTRODE	
47	3005490	•	•	•	•	ELETTRODO DI MASSA	EARTH ELECTRODE	ELECTRODE MASSE	MASSE ELEKTRODE	
48	3006734	•	•			TUBO	TUBE	TUYAUTERIE	DRUCKROHR	
48	3006740			•	•	TUBO	TUBE	TUYAUTERIE	DRUCKROHR	
49	3006735	•	•			TUBO	TUBE	TUYAUTERIE	DRUCKROHR	
49	3006741			•	•	TUBO	TUBE	TUYAUTERIE	DRUCKROHR	
50	3003687	•	•	•	•	COLLARE	COLLAR	COLLIER	INNERER FLANSCH	
51	3003688	•	•	•	•	PERNO	BAR	GLISSIERE	BOLZEN	
52	3005542	•	•			BOCCAGLIO	BLAST TUBE	GUEULARD	BRENNERFLANSCH	
52	3005545			•	•	BOCCAGLIO	BLAST TUBE	GUEULARD	BRENNERFLANSCH	
53	3005498	•				IMBUTO FIAMMA	END CONE	EMBOUT GUEULARD	FLAMMENROHR	
53	3005502			•		IMBUTO FIAMMA	END CONE	EMBOUT GUEULARD	FLAMMENROHR	
54	3005741	•	•	•	•	SCHERMO	FLANGE GASKET	ECRAN THERMIQUE	FLANSCHDICHTUNG	
55	3005499	•	•			ELICA	DIFFUSER DISC	ACCROCHE FLAMME	STAUSCHEIBE	
55	3005503			•	•	ELICA	DIFFUSER DISC	ACCROCHE FLAMME	STAUSCHEIBE	
56	3005520	•	•	•	•	PORTASPRUZZO	NOZZLE HOLDER	PULVERISATEUR	DÜSENSTOCK	
57	3003689	•	•			ALBERO	SHAFT	ARBRE	WELLE	
57	3003690			•	•	ALBERO	SHAFT	ARBRE	WELLE	
58	3006714	•	•	•	•	BOBINA	COIL	BOBINE E.V.	MV-SPULE	
59	3005492	•	•	•	•	GRUPPO VALVOLE	VALVE ASSEMBLY	GROUPE ELECTROVANNE	MAGNETVENTILBLOCK	
60	3005493	•	•	•	•	MARTINETTO	HYDRAULIC JACK	VERIN AIR	DRUCKKOLBEN FÜR LUFTKLAPPE	
61	3007132	•	•	•	•	ANELLO DE	DE RING	JOINT	DE RING	
★ 62	3000478	•	•	•	•	PROLUNGA ELETTRODO	ELECTRODE EXTENSION	RALLONGE ELECTRODE	ELEKTRODE VERLÄNGERUNG	
63	3006733		•			TUBO	TUBE	TUYAUTERIE	DRUCKROHR	
63	3006739			•		TUBO	TUBE	TUYAUTERIE	DRUCKROHR	
64	3006089		•	•		RACCORDO	CONNECTOR	MAMELON	NIPPEL	
65	3003691		•			SQUADRETTA	SQUARE	EQUERRE-SUPPORT	HALTER	
65	3003692			•		SQUADRETTA	SQUARE	EQUERRE-SUPPORT	HALTER	
66	3009055	•	•	•	•	TUBO FLESSIBILE	FLEXIBLE OIL LINE	FLEXIBLE	SCHLAUCH	
67	3009068	•	•	•	•	RACCORDO	CONNECTOR	MAMELON	NIPPEL	
★ 68	3000472	•	•			PROLUNGA	EXTENSION	RALLONGE	VERLÄNGERUNG	
★ 68	3000473			•	•	PROLUNGA	EXTENSION	RALLONGE	VERLÄNGERUNG	
★ 69	3000566	•	•			SUPPORTO ELETTRODI	ELECTRODE BRACKET	SUPPORT ELECTRODES	ELEKTRODEN HALTERUNG	
★ 69	3000569			•	•	SUPPORTO ELETTRODI	ELECTRODE BRACKET	SUPPORT ELECTRODES	ELEKTRODEN HALTERUNG	
★ 70	3000565	•	•			CILINDRO	SLEEVE	CYLINDRE	ZYLINDER	
★ 70	3000568			•	•	CILINDRO	SLEEVE	CYLINDRE	ZYLINDER	

★ = Versione Testa Lunga - Long Combustion Head Version - Version Tête Longue - Langer Brennkopf Ausführung

N.	COD.	3474518-606 T1	3474519-606 T2	3474918-607 T1	3474919-607 T2	DESCRIZIONE	DESCRIPTION	DESCRIPTION	BESCHREIBUNG	MATRICOLA BRUCIATORE BURNER SERIAL NUMBER MATRICULE BRULEUR BRENNER KENN-NUMMER
* 71	3000564	•	•			DENTE	CONNECTION	JONCTION	STAURING	
* 71	3000567			•	•	DENTE	CONNECTION	JONCTION	STAURING	
72	3000609	•				GRUPPO SERRANDA	AIR DAMPER ASSEMBLY	GROUPE VOLET AIR	LUFTKLAPPE	
72	3000702		•			GRUPPO SERRANDA	AIR DAMPER ASSEMBLY	GROUPE VOLET AIR	LUFTKLAPPE	
72	3000610			•		GRUPPO SERRANDA	AIR DAMPER ASSEMBLY	GROUPE VOLET AIR	LUFTKLAPPE	
72	3000760				•	GRUPPO SERRANDA	AIR DAMPER ASSEMBLY	GROUPE VOLET AIR	LUFTKLAPPE	
73	3003355		•			IMBUTO FIAMMA	END CODE	EMBOUT GUEULARD	FLAMMENROHR	
73	3003356				•	IMBUTO FIAMMA	END CODE	EMBOUT GUEULARD	FLAMMENROHR	

\* = Versione Testa Lunga - Long Combustion Head Version - Version Tête Longue - Langer Brennkopf Ausführung







R.B.L. Bruciatori Legnago s.p.a.  
I - 37045 Legnago (Verona) - Via degli Alpini, 1  
Tel. + 442/630.111 - Fax + 442/21980