

Bruciatori di gasolio

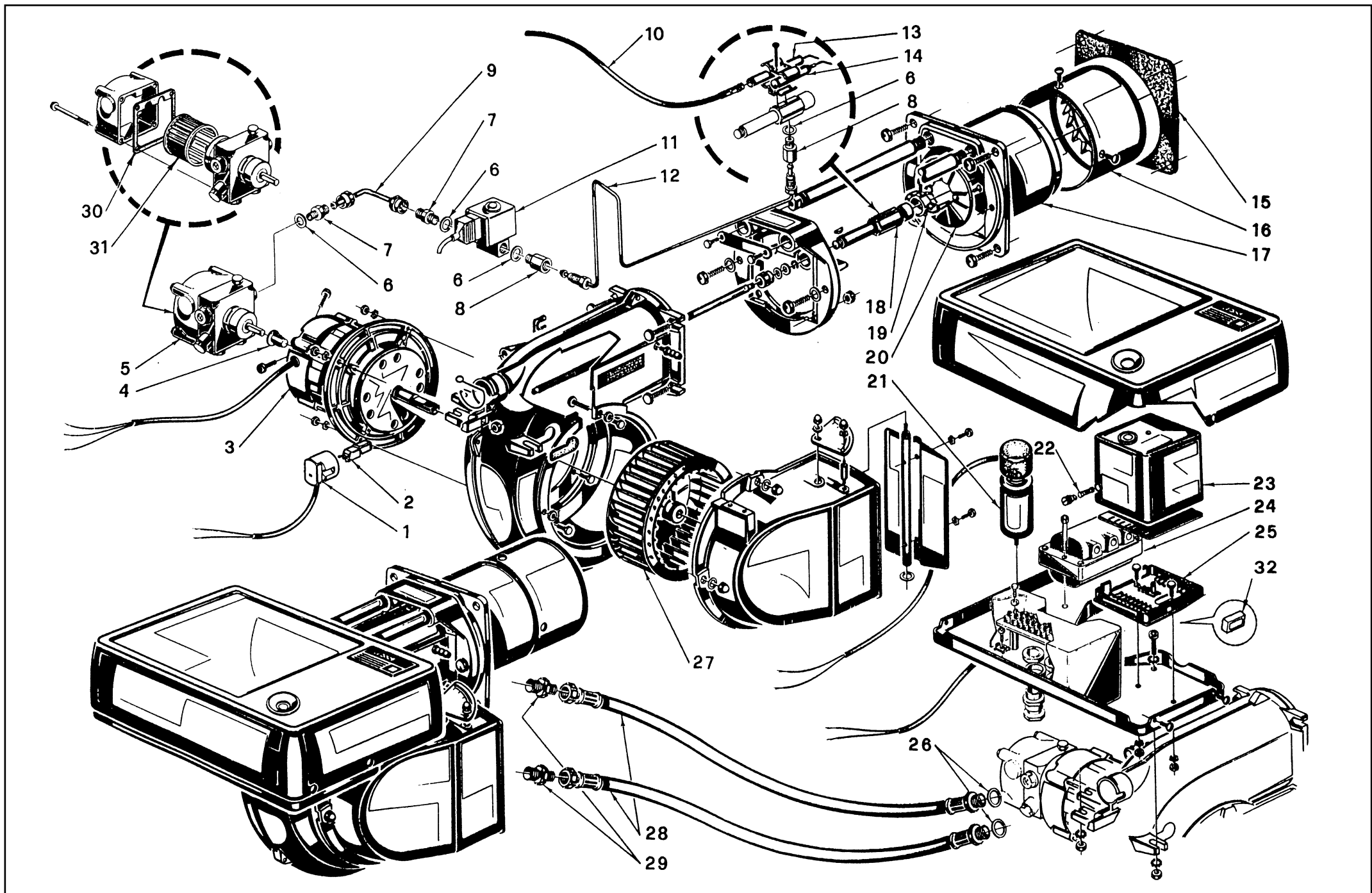
Light oil burners

Brûleurs fioul domestique

Ölbrenner

Funzionamento monostadio
Single stage operation
Fonctionnement à une allure
Einstufiger Betrieb

COD.	MOD.	TYP.
3473618	PRESS GV	604T1



N.	COD.	DESCRIZIONE	DESCRIPTION	DESCRIPTION	BESCHREIBUNG	MATRICOLA BRUCIATORE BURNER SERIAL NUMBER MATRICULE BRULEUR BRENNER KENN-NUMMER
1	3006441	PRESA	HOLDER	PRISE CELLULE	SOCKEL	
2	3002280	FOTORESISTENZA	P.E. CELL	CELLULE	FOTOWIDERSTAND	
3	3005286	MOTORE	MOTOR	MOTEUR	MOTOR	
4	3006717	GIUNTO	JOINT	ACCOUPLMENT	KUPPLUNG	
5	3006676	POMPA	PUMP	POMPE	PUMPE	
6	3007077	GUARNIZIONE	SEAL	RONDELLE	METALLDICHTUNG	
7	3006720	RACCORDO	CONNECTOR	MAMELON	NIPPEL	
8	3006719	RACCORDO	CONNECTOR	MAMELON	NIPPEL	
9	3006725	TUBO	TUBE	TUYAUTERIE	DRUCKROHR	
10	3003794	COLLEGAMENTO	H.T. LEAD	CABLE H.T.	ZÜNDKABEL	
11	3006677	ELETTROVALVOLA	SOLENOID VALVE	ELECTRO-VANNE	MAGNET VENTIL	
12	3006726	TUBO	TUBE	TUYAUTERIE	DRUCKROHR	
13	3004842	ELETTRODO	ELECTRODE	ELECTRODE PORCELAIN	ELEKTRODE	
14	3005490	ELETTRODO DI MASSA	EARTH ELECTRODE	ELECTRODE MASSE	MASSE ELEKTRODE	
15	3005741	SCHERMO	FLANGE GASKET	ECRAN THERMIQUE	FLANSCHDICHTUNG	
16	3005672	IMBUTO FIAMMA	END CONE	EMBOU GUEULARD	FLAMMENROHR	
17	3005683	BOCCAGLIO	BLAST TUBE	GUEULARD	BRENNERFLANSCH	
18	3005674	PORTASPRUZZO	NOZZLE HOLDER	PULVERISATEUR	DÜSENSTOCK	
19	3005031	SUPPORTO	DIFFUSER DISC BRACKET	SUPPORT	HALTERUNG	
20	3005688	ELICA	DIFFUSER DISC	ACCROCHE FLAMME	STAUSCHEIBE	
21	3005285	CONDENSATORE	CONDENSER	CONDENSATEUR	KONDENSATOR	
22	3006211	FUSIBILE	FUSE	FUSIBLE	SCHMELZSICHERUNG	
23	3001150	APPARECCHIATURA	CONTROL BOX	BOITE DE CONTROLE	STEUERGERÄT	
24	3012159	TRASFORMATORE	TRANSFORMER	TRANSFORMATEUR	ZÜNDTRANSFORMATOR	
25	3003784	MORSETTIERA	CONTROL BOX BASE	SOCLE	STECKSOCKEL	
26	3007088	GUARNIZIONE	SEAL	RONDELLE	METALLDICHTUNG	
27	3005671	GIRANTE	FAN	TURBINE	GEBLÄSERAD	
28	3009055	TUBO FLESSIBILE	FLEXIBLE OIL LINE	FLEXIBLE	SCHLAUCH	
29	3009068	RACCORDO	CONNECTOR	MAMELON	NIPPEL	
30	3003081	GUARNIZIONE	SEAL	RONDELLE	METALLDICHTUNG	
31	3003082	FILTRO	FILTER	FILTRE	PUMPENFILTER	
32	3012160	FILTRO ANTIDISTURBO	DEGLITCHER	FILTRE	ENTSTÖRER	

* = Versione Testa Lunga - Long Combustion Head Version - Version Tête Longue - Langer Brennkopf Ausführung



RIELLO S.p.A.
Via degli Alpini 1
I - 37045 Legnago (VR)
Tel.: +39.0442.630111 Fax: +39.0442.630375
[http:// www.rielloburners.com](http://www.rielloburners.com)