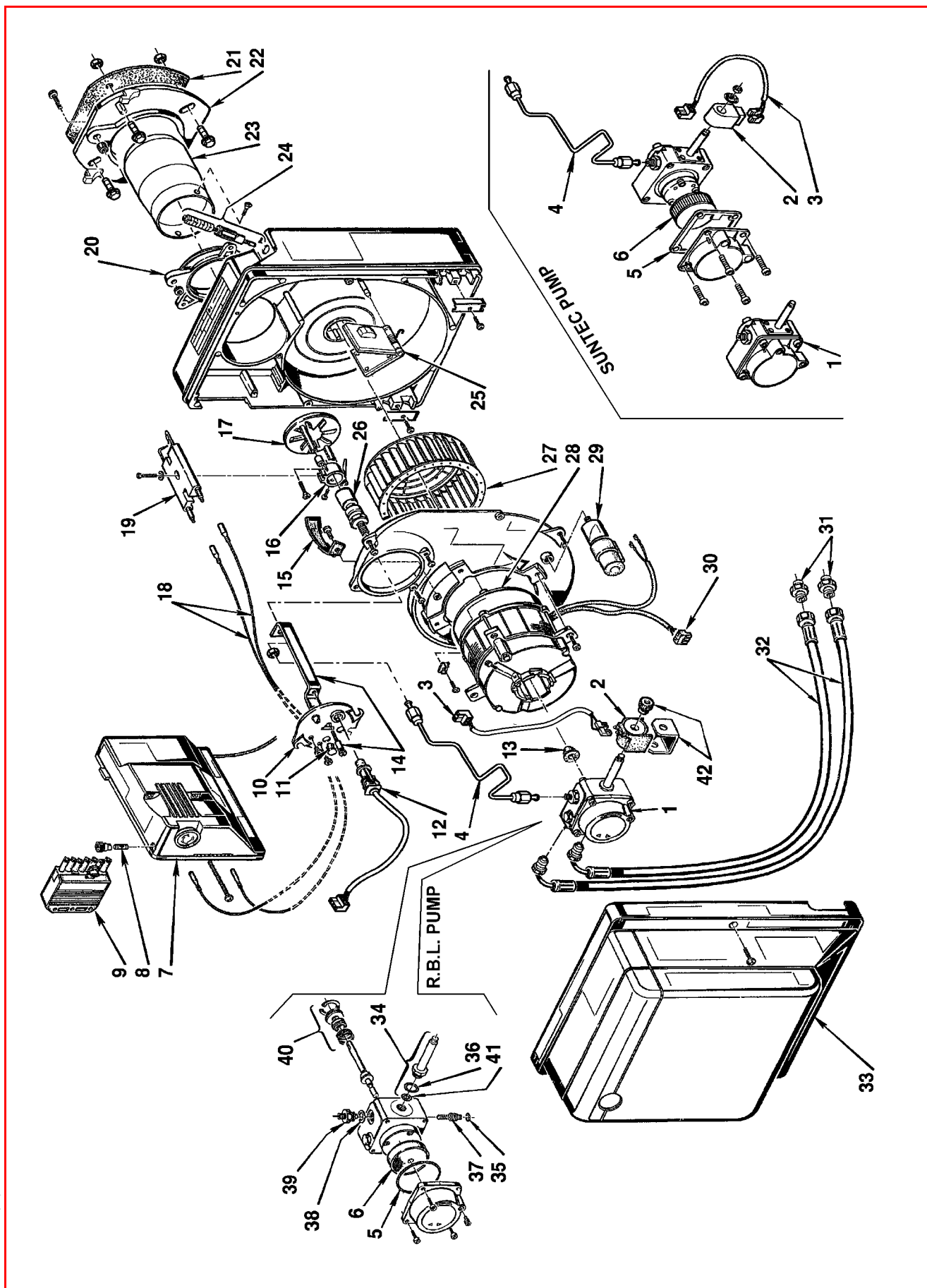


Bruciatori di gasolio • Light oil burners • Brûleurs fioul domestiques •
 Öl-Gebläsebrenner • Quemadores de gasóleo

Gulliver RG2

COD. **3737705**

TIPO / TYPE / TYP **377T1**



N.	COD.	DESCRIZIONE	DESCRIPTION	DESCRIPTION	BESCHREIBUNG	DENOMINACIÓN	MATRICOLA BRUCIATORE BURNER SERIAL NUMBER MATRICULE BRULEUR BRENNER KENN-NUMMER MATRICULA QUEMADOR
1	3007771	POMPA R.B.L.	R.B.L. PUMP	POMPE R.B.L.	R.B.L. PUMPE	BOMBA R.B.L.	≤ 01186XXXXXX
1	3002495	POMPA SUNTEC	SUNTEC PUMP	POMPE SUNTEC	SUNTEC PUMPE	BOMBA SUNTEC	≥ 01176XXXXXX
2	3007565	BOBINA	COIL	BOBINE V. M.	MAGNETVENTIL - SPULE	BOBINA	≤ 01186XXXXXX
2	3002451	BOBINA	COIL	BOBINE	MV SPULE	BOBINA	≥ 01176XXXXXX
3	3002496	COLLEGAMENTO	LEAD	CABLE DE CONNEXION	ANSCHLUßKABEL MAGNETVEN.	CABLES ELECTROVÁLVULA	
4	3002499	TUBO	TUBE	TUYAU	DRUCKROHR	TUBO	
5	3007162	ANELLO OR	O-RING	JOINT TORIQUE	O-RING-DICHTUNG	JUNTA TÓRICA	≤ 01186XXXXXX
5	3003081	GUARNIZIONE	SEAL	JOINT	DICHTUNG	JUNTA	≥ 01176XXXXXX
6	3005719	FILTRO	FILTER	FILTRE	FILTREINSATZ ÖLPUMPE	FILTRO	≤ 01186XXXXXX
6	3003082	FILTRO	FILTER	FILTRE	FILTER	FILTRO	≥ 01176XXXXXX
7	3001174	APPARECCHIATURA 552SE	CONTROL BOX 552SE	BOITE DE CONTROLE 552SE	STEUERGERÄT 552SE	CAJA DE CONTROL 552SE	
8	3007396	FUSIBILE	FUSE	FUSIBLE	FEINSICHERUNG	FUSIBLE	
9	3006937	SPINA A 7 POLI	7 PIN PLUG	FICHE 7 POLES	7 - POLIGER STECKER	CONEC. MACHO DE 7 CONTAC.	
10	3007491	COPERCHIO	COVER	COUVERCLE	DECKEL	TAPA	
11	3007458	VETRINO	VIEWING PORT	REGARD	VERSCHLUßSTOFEN	MIRILLA	
12	3007839	FOTORESISTENZA	P.E. CELL	CELLULE PHOTORESIST.	FOTOWIDERSTAND	FOTORESISTENCIA	
13	3000443	GIUNTO	JOINT	ACCOUPLMENT	PUMPENKUPPLUNG	ACOPLAMIENTO	
14	3007494	STAFFA E VITE	BRACKET AND SCREW	SUPPORT ET VIS	DÜSENSTOCKHALTERUNG	SOPORTE ARRASTRE Y TORNIL.	
15	3007475	CONVOGLIATORE	SUCTION DUCT	CONVOYEUR D'AIR	LUFTLEITBLECH	GUÍA	
16	3007466	SUPPORTO	SUPPORT	PORTE ACCROCHEUR	STAUSCHEIBENHALTERUNG	SOPORTE	
17	3006978	ELICA	DIFFUSER DISC	ACCROCHE FLAMME	STAUSCHEIBE	DISCO ESTABILIZADOR	
18	3007465	COLLEGAMENTO A.T.	HIGH VOLTAGE LEAD	CABLE HAUTE TENSION	KABEL ZÜNDELEKTRODEN	CABLES ELECTRODOS	
19	3007495	GRUPPO ELETTRODI	ELECTRODE ASSEMBLY	GROUPE ELECTRODES	ELEKTRODENBLOCK	ELECTRODOS	
20	3007485	COLLARE	COLLAR	COLLIER	BRENNERFLANSCH	COLLARÍN	
21	3005795	SCHERMO	GASKET	JOINT	KESSELFLANSCH-DICHTUNG	JUNTA AISLANTE	
22	3008637	FLANGIA	FLANGE	BRIDE	KESSELFLANSCH	BRIDA	
23	3007498	BOCCAGLIO	BLAST TUBE	GUEULARD	FLAMMROHR	TUBO LLAMA	
24	3007499	REGOLATORE SERRANDA	AIR DAMPER REGULATOR	SYSTEME REGLAGE D'AIR	LUFTREGULIERUNG	REGULADOR REGISTRO AIRE	
25	3002999	SERRANDA	AIR DAMPER	VOLET AIR	LUFTKLAPPE	REGISTRO DEL AIRE	
26	3007496	PORTAUGELLO	NOZZLE HOLDER	PORTE GICLEUR	DÜSENSTOCK	PORTABOQUILLA	
27	3007476	GIRANTE	FAN	VENTILATEUR	GEBLÄSERAD	TURBINA	
28	3008489	MOTORE	MOTOR	MOTEUR	MOTOR	MOTOR	
29	3007479	CONDENSATORE 4µF	CAPACITOR 4µF	CONDENSATEUR 4µF	KONDENSATOR 4µF	CONDENSADOR 4 µF	
30	3007454	PRESA MOTORE	MOTOR SOCKET	PRISE MOTEUR	STECKDOSE FÜR MOTOR	CONECTOR MOTOR	
31	3009068	RACCORDO	CONNECTOR	MAMELON	ANSCHLUßNIPPEL	RACORD	
32	3005720	TUBO FLESSIBILE	FLEXIBLE OIL LINE	FLEXIBLE	ÖLSCHLAUCH	TUBO FLEXIBLE	
33	3008082	COFANO	COVER	CAPOT	BRENNERHAUBE	ENVOLVENTE	
34	3007582	VALVOLA	NEEDLE VALVE	VANNE	MAGNETVENTIL-KÖRPER	VÁLVULA	≥ 01186XXXXXX
35	3007028	ANELLO OR	O-RING	JOINT TORIQUE	O-RING-DICHTUNG	JUNTA TÓRICA	≥ 01186XXXXXX
36	3007173	ANELLO OR	O-RING	JOINT TORIQUE	O-RING-DICHTUNG	JUNTA TÓRICA	≥ 01186XXXXXX
37	3007202	REGOLATORE	REGULATOR	REGULATEUR	DRUCKREGULIERSCHRAUBE	REGULADOR	≥ 01186XXXXXX
38	3007087	GUARNIZIONE	SEAL	RONDELLE	DICHTUNG ANSCHLUßNIPPEL	JUNTA	≥ 01186XXXXXX
39	3007268	RACCORDO	CONNECTOR	MAMELON	ANSCHLUßNIPPEL PUMPE	RACORD	≥ 01186XXXXXX
40	3000439	ORGANO DI TENUTA	PUMP SEAL	ORGANE D'ETANCHEITE	WELLENDICHTUNG	CONJUNTO ESTANQUIDAD	≥ 01186XXXXXX
41	3007156	ANELLO OR	O-RING	JOINT TORIQUE	O-RING-DICHTUNG	JUNTA TÓRICA	≥ 01186XXXXXX
42	3007566	MANTELLO E POMELLO	SHELL AND KNOB	ETRIER ET ECROU	HALTEBÜGEL MIT SCHRAUBE	PROTECCIÓN BOBINA	≥ 01186XXXXXX