

**D** Öl-Gebläsebrenner

**F** Brûleur fioul

**GB** Oil burner

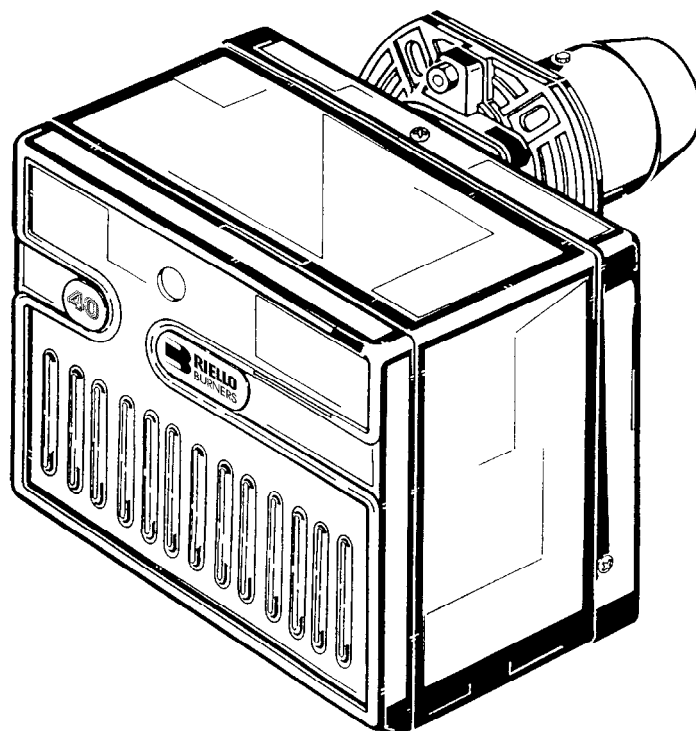
**NL** Stookoliebrander

Einstufig

Fonctionnement à 1 allure

One stage operation

Eentrapsbranders



**RIELLO 40**

CODE	MODELL - MODELE - MODEL	TYP - TYPE
3745312	G5RK	453T1



# Öl-Gebläsebrenner

## RIELLO 40 G5RK

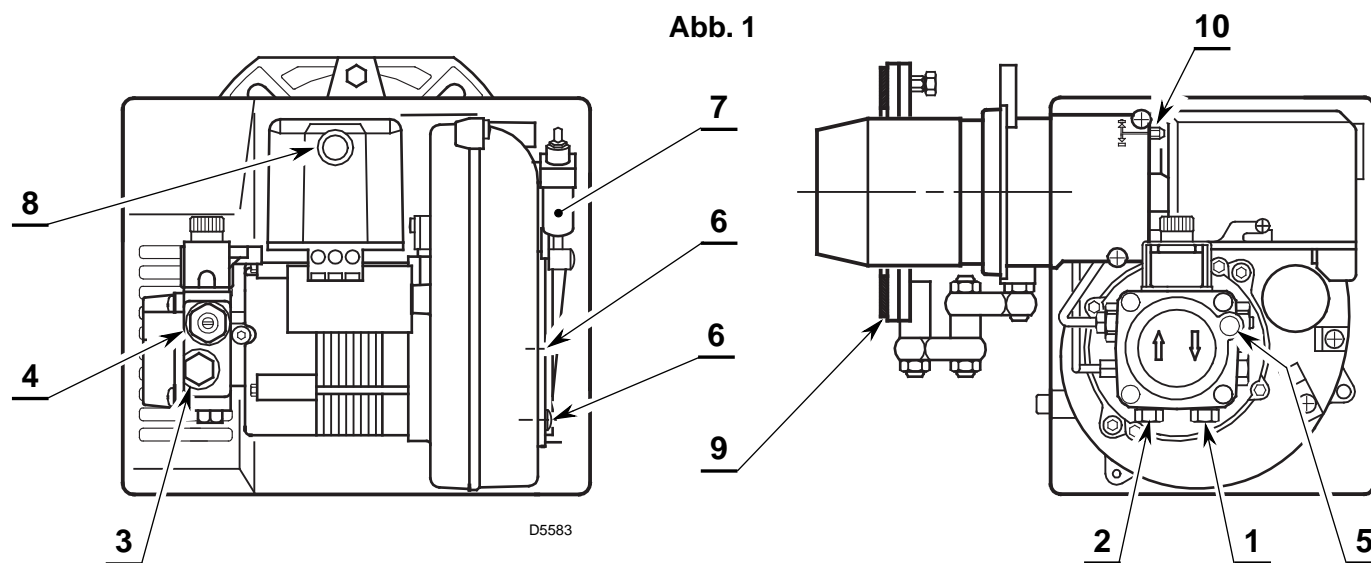
CODE **3745312**

TYP **453T1**

### TECHNISCHE MERKMALE

Feuerungswärmeleistung - Durchsatz	12 ÷ 60 kW – 1 ÷ 5 kg/h
Brennstoff	Heizöl-EL max. Viskosität bei 20°C: 6 mm <sup>2</sup> /s (1,5 °E)
Stromversorgung	Einphase, 230V ± 10% ~ 50Hz
Motor	Stromaufnahme 0,75A – 2850 U/min – 298 rad/s
Kondensator	4 µF
Zündtransformator	Sekundärspannung 8 kV – 16 mA
Pumpe	Druck: 7 ÷ 15 bar
Leistungsaufnahme	0,185 kW

- Für die Verwendung an den Warmluftzeugern, muß der Brenner mit dem Ölfeuerungsautomaten Typ 539SE ausgerüstet werden.
- Brenner mit CE-Kennzeichnung gemäß der EWG-Richtlinien: EMV 89/336/EWG, Niederspannungsrichtlinie 73/23/EWG, Maschinenrichtlinie 98/37/EWG und Wirkungsgradrichtlinie 92/42/EWG.
- Der Brenner entspricht der Schutzart IP 40 gemäß EN 60529.
- CE- Reg.-Nr. : 0036 0256/99 nach 92/42/EWG.

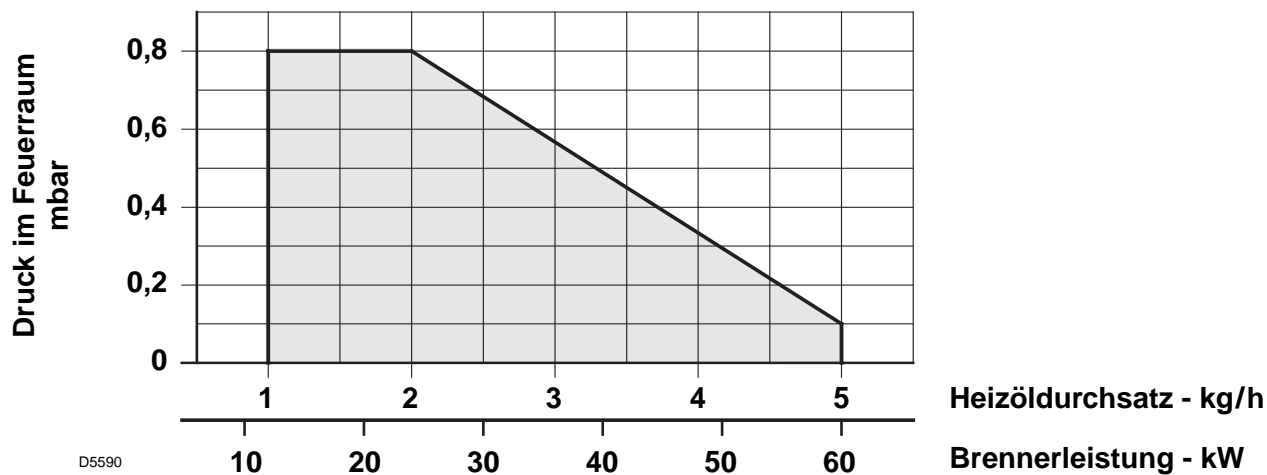


- 1 – Rücklaufleitung
- 2 – Saugleitung
- 3 – Manometeranschluss
- 4 – Pumpendruckeinstellung
- 5 – Vakuummeteranschluss
- 6 – Luftklappeschrauben
- 7 – Luftsteuerung mit Luftklappe
- 8 – Entstörknopf mit Störsignal
- 9 – Flansch mit Isolierdichtung
- 10 – Brennerkopfeinstellschraube

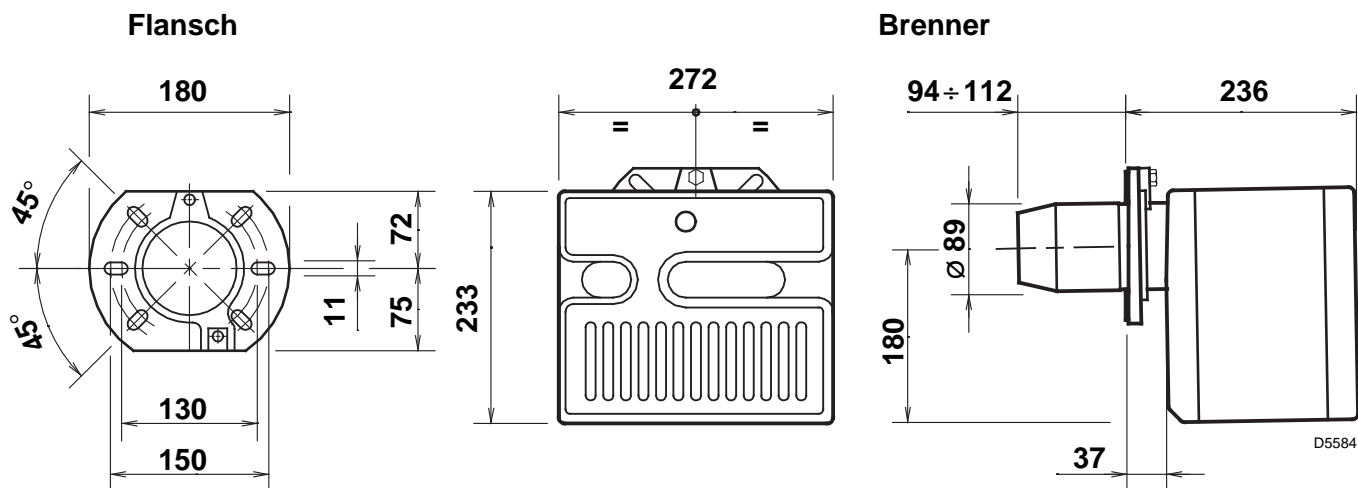
### MITGELIEFERTES ZUBEHÖR

Menge	Beschreibung
2	Ölschläuche mit Nippel
1	Flansch mit Isolierdichtung
4	Schrauben und Mutter für Flansch
1	Gelenk
1	Schraube mit zwei Muttern für Flansch

## BETRIEBSBEREICH (nach EN 267)



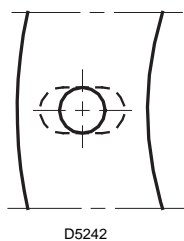
## ABMESSUNGEN



## BEFESTIGUNG AM KESSEL

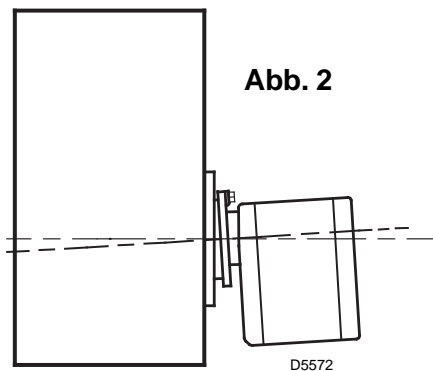
Es ist unbedingt nötig, daß zwischen Kessel­ tür und Flansch des Brenners die Isolierdichtung (9), Abb. 1, dazwischengefügt wird.

Diese Dichtung hat **sechs Löcher**, welche eventuell, wie auf nebenstehendem Bild, abgeändert werden können.

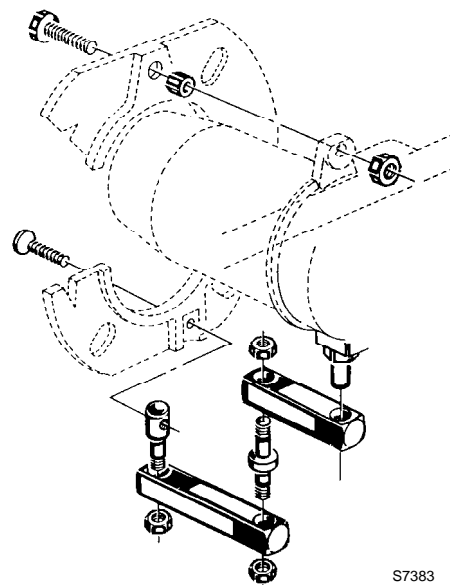


**Feststellen, daß der Brenner leicht schief sei, nachdem man ihn installiert hat (s. Abb. 2).**

**Die Ölschläuche können von beiden Seiten angeschlossen werden.**



## BRENNERBEFESTIGUNG UND MONTAGE DES GELENKES



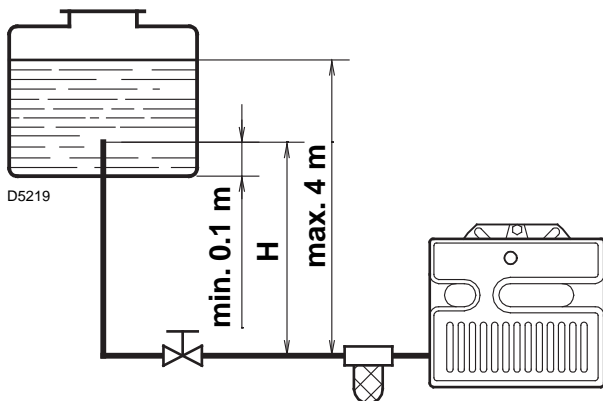
# ÖLANSAUGSYSTEME

**Achtung:** überprüfen, ob die Rücklaufleitung nicht verstopft ist, bevor den Brenner in Betrieb gesetzt wird. Eventuelle Verstopfungen würden die Beschädigung der Wellendichtung zur Folge haben.

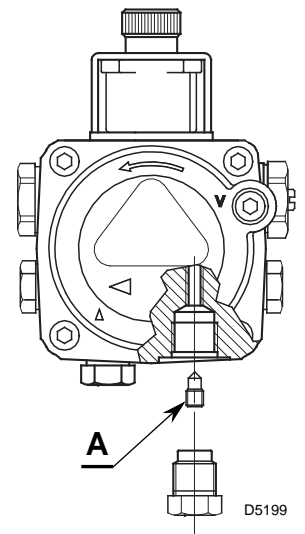
## WICHTIGER HINWEIS

Die Pumpe ist werksseitig für den Zweirohr-Betrieb eingerichtet. Für Einrohrbetrieb, ist es notwendig die **By-Pass Schraube (A)** zu entfernen. (Siehe die nahe Abb.).

### IN DEUTSCHLAND NICHT ZULÄSSIGE ANLAGE



H Meter	L Meter	
	ø i 8 mm	ø i 10 mm
0,5	10	20
1	20	40
1,5	40	80
2	60	100



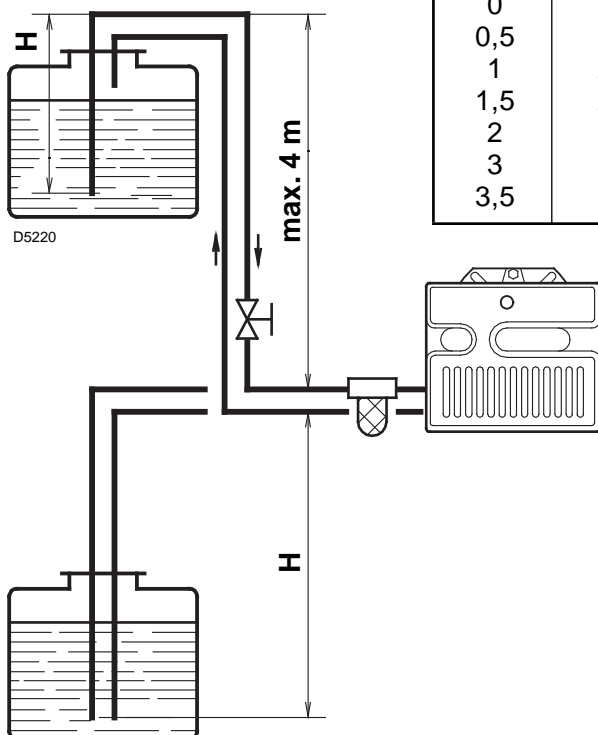
### AUFFÜLLEN DER PUMPE

Den Verschluss des Vakuummeteranschlusses (5, Abb 1, S. 1) lösen und das Austreten des Heizöls abwarten.

H = Höhenunterschied.

L = max. Länge der Saugleitung.

ø i = Innendurchmesser der Leitung.



H Meter	L Meter	
	ø i 8 mm	ø i 10 mm
0	35	100
0,5	30	100
1	25	100
1,5	20	90
2	15	70
3	8	30
3,5	6	20

Der Höchstunterdruck von 0,4 bar (30 cm Hg) darf nicht überschritten werden. Über diesem Wert bilden sich im Brennstoff Gase.

**Sich vergewissern, dass die Leitungen dicht sind. Wir empfehlen, die Rücklaufleitung in gleicher Höhe wie die Saugleitung enden zu lassen.** In diesem Fall ist ein Fussventil überflüssig. Sollte die Rücklaufleitung aber über dem Niveau des Brennstoffes enden, ist ein Fussventil unerlässlich. Diese Lösung ist aufgrund einer möglichen Undichtheit des Ventiles nicht so sicher wie die vorher beschriebene.

### AUFFÜLLEN DER PUMPE

Den Brenner starten und das Auffüllen abwarten. Sollte vor Eintritt des Brennstoffes eine Störabschaltung erfolgen, mindestens 20 Sekunden warten und danach den Vorgang wiederholen.

**Es ist nötig ein Filter in der Ansaugleitung des Brennstoffes einbauen.**

# ELEKTRISCHES VERDRAHTUNGSSCHEMA

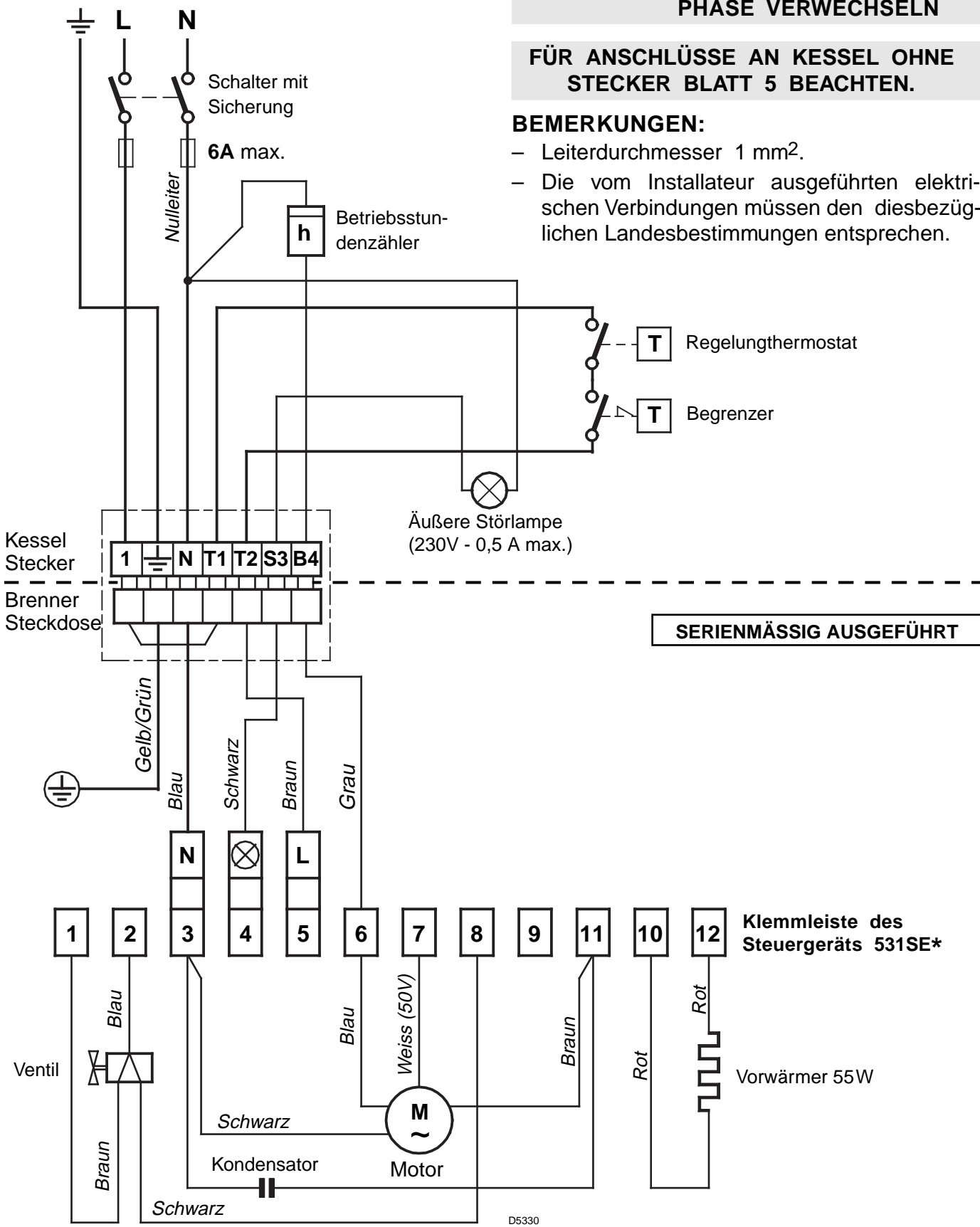
230V ~ 50Hz

**ACHTUNG** NULLEITER NICHT MIT DER PHASE VERWECHSELN

**FÜR ANSCHLÜSSE AN KESSEL OHNE STECKER BLATT 5 BEACHTEN.**

**BEMERKUNGEN:**

- Leiterdurchmesser 1 mm<sup>2</sup>.
- Die vom Installateur ausgeführten elektrischen Verbindungen müssen den diesbezüglichen Landesbestimmungen entsprechen.



## ACHTUNG:

Der Brenner ist mit einer Steckdose versehen, die zur direkten elektrischen Verbindung mit dem am Kessel angebrachten Stecker dient (*siehe Schema Blatt 4*).

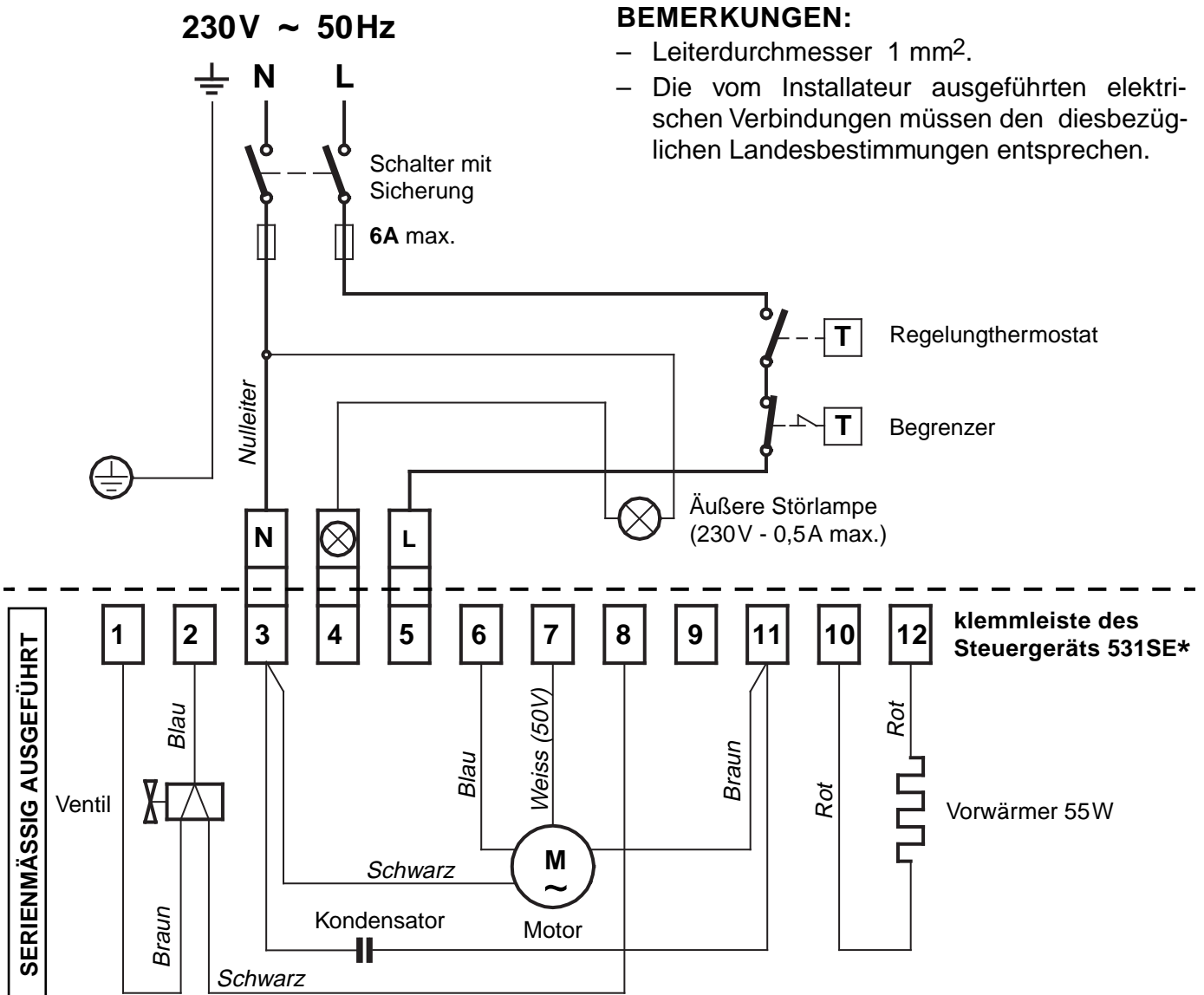
Sollte der Kessel nicht mit einem Stecker versehen sein, dann wie folgt vorgehen:

- die Steckdose zusammen mit dem dazugehörigen Kabel vom Brenner abmontieren;
- die elektrische Verbindung direkt an der Klemmleiste des Brenners ausführen und dabei das unten aufgezeigte Schema beachten.

## ELEKTRISCHES VERDRAHTUNGSSCHEMA

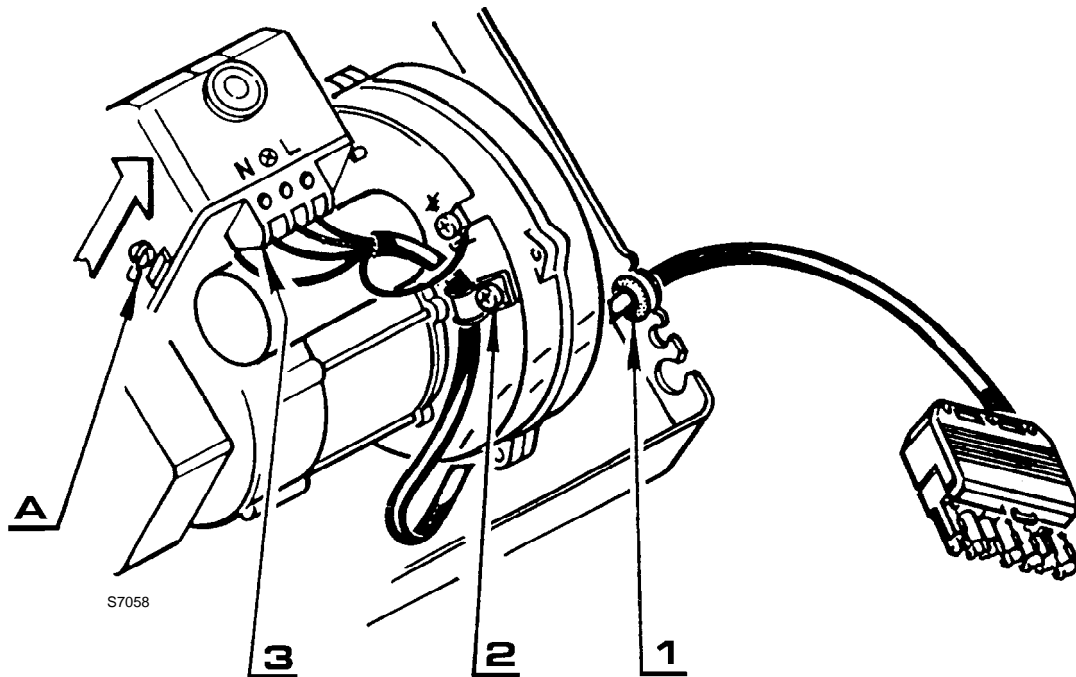
### ACHTUNG

**NULLEITER NICHT MIT DER PHASE VERWECHSELN**



D5498

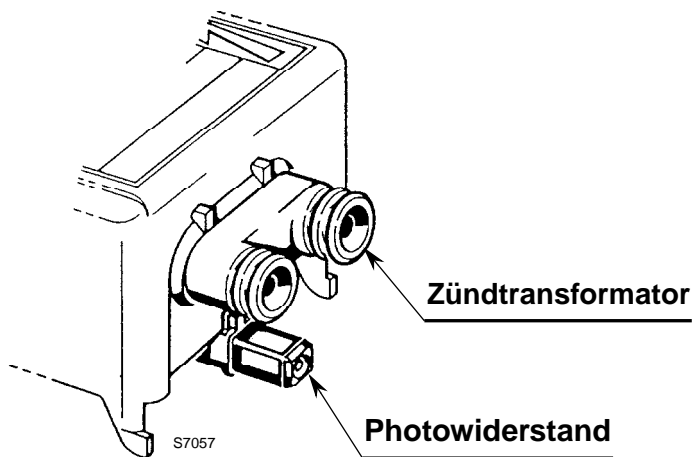
Um das Steuergerät vom Brenner zu trennen: die Schraube (A) (siehe untere Abbildung) lösen und in Richtung des Pfeiles ziehen.



#### VERLAUF DES ELEKTRISCHEN KABELS

- 1 - Kabeldurchführung
- 2 - Kabelbefestigung
- 3 - Klemmleiste

- N - Nulleiter
- L - Phase
- ⊥ - Brenner-Erdung
- ⊗ - Störlampe



Der Photowiderstand ist im Steuergerät (unter dem Zündtrafo) auf einem Schnellstecksockel angeordnet.

#### KONTROLLE

Die Regelabschaltung des Brenners durch Ein- und Ausschalten der Thermostate überprüfen.



## EINSTELLUNG DER VERBRENNUNG

In Konformität mit der Wirkungsgradrichtlinie 92/42/EWG müssen die Anbringung des Brenners am Heizkessel, die Einstellung und die Inbetriebnahme unter Beachtung der Betriebsanleitung der Heizkessels ausgeführt werden, einschließlich Kontrolle der Konzentration von CO und CO<sub>2</sub> in den Abgasen, ihrer Temperatur und der mittlenen Kesseltemperatur.

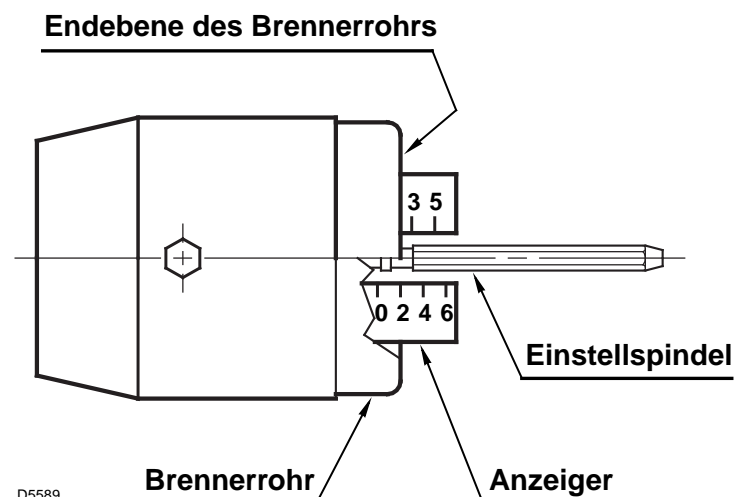
Nach der Kesselleistung, werden Düse, Pumpendruck, Einstellung des Brennkopfes und Lage der Luftklappe, gemäß folgender Tabelle bestimmt.

Düse <b>1</b>		Pumpendruck <b>2</b>	Brenner-Durchsatz	Brennerkopf-Einstellung <b>3</b>	Luftklappen-Einstellung <b>4</b>
GPH	Winkel	bar	kg/h ± 4%	Rastepunkt	Rastepunkt
0,40	60°/80°	10	1,3	0	1,5
0,50	60°	12	1,8	0,5	1,8
0,60	60°	12	2,3	1	2,3
0,65	60°	12	2,5	1,5	2,5
0,75	45°/60°	12	2,9	2	3,3
0,85	45°	12	3,3	2,5	3,7
1,00	45°	12	3,9	3,5	4,8
1,10	45°	12	4,3	4,5	5
1,25	45°	13	5,0	6	6

**1 EMPFOHLENE DÜSEN :** Delavan Typ W (bis 0,65 GPH) - Typ B (von 0,65 GPH);  
Monarch Typ R ; Steinen Typ Q ; Satronic Typ S;  
Danfoss Typ S ; Fluidics Typ SF

**2 DRUCK:** 12 bar : die Pumpe wird im Werk auf diesen Wert tariert.

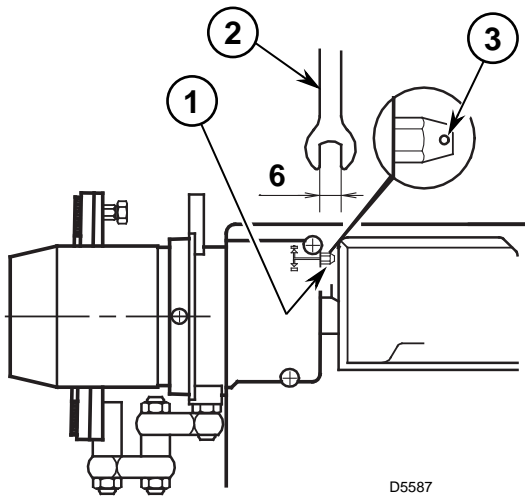
**3 BRENNKOPFEINSTELLUNG:** wird während des Einbaus der Düse bei abmontiertem Brennerrohr erledigt. Sie ist von dem Durchsatz des Brenners abhängig und wird ausgeführt, indem man die Einstellspindel soweit dreht, bis die Endebene des Brennerrohres mit der in der Tabelle angegebenen Raste übereinstimmt.



In der seitlichen Abbildung, ist der Brennerkopf auf einem Durchsatz von 0,75 GPH, bei 12 bar eingestellt.

Die Raste 2 des Anzeigers stimmt mit der Endebene des Brennerrohres überein, wie in der Tabelle angegeben.

Die in der Tabelle angegebenen Einstellungen des Brennerkopfes gelten für die überwiegende Mehrheit der Fälle. Die Anpassung der Verbrennungsluft für die Anlage wird nur über die Luftklappe ausgeführt. Werden nachträglich bei laufendem Brenner, Veränderungen am Brennerkopf vorgenommen, ist die Spindel (1) wie folgt, mit einem Maulschlüssel von 6 mm (2), zu betätigen: (3) am äussersten Ende der Spindel vereinfacht die Zählung der Umdrehungen.



**Rechtsdrehung: (Zeichen +)** um die im Feuerraum eingeführte Luftmenge zu erhöhen und deren Druck zu verringern. Der CO<sub>2</sub> Gehalt wird verringert und das Ansetzen der Flamme an die Stauscheibe verbessert sich. (Empfohlene Einstellung für Zündungen bei Niedrigtemperaturen).

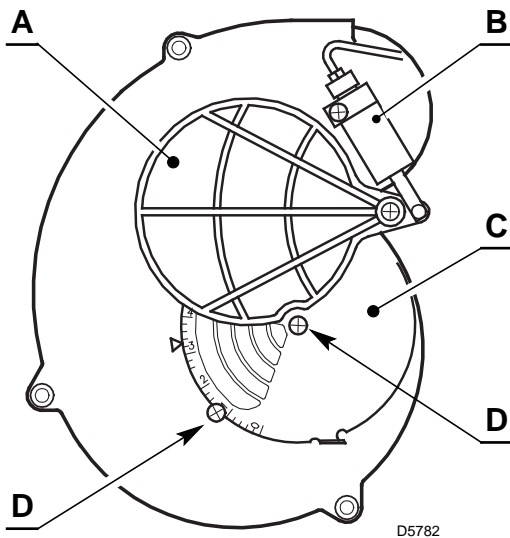
**Links drehung: (Zeichen -)** um die im Feuerraum eingeführte Luftmenge zu verringern und deren Druck zu erhöhen. Der CO<sub>2</sub> Gehalt verbessert sich und das Ansetzen der Flamme an die Stauscheibe wird schwächer. (Nicht zu empfehlen bei Zündungen bei Niedrigtemperaturen).

In jedem Fall ist die Einstellung des Brennerkopfes nicht weiter zu verschieben als um einen Rastepunkt über dem in der Tabelle angegebenen Wert.

Ein Rastepunkt entspricht drei Umdrehungen der Spindel.

Markierung (3) am äussersten Ende der Spindel vereinfacht die Zählung der Umdrehungen.

**4 LUFTKLAPPENEINSTELLUNG:** Die bewegliche Klappe (A) wird durch die Luftsteuerung (B) betrieben und garantiert die vollständige Öffnung der Ansaugöffnung. Der Luftdurchsatz wird durch die Betätigung der unbeweglichen Klappe (C) reguliert. Zu diesem Zweck müssen zuvor die Schrauben (D) aufgedreht werden. Hat man die optimale Einstellung erreicht, dann den Schrauben (D) festschrauben um die freie Bewegung der beweglichen Klappe (A) sicherzustellen.



**Die Klappe wird im Werk auf Position 3,3 eingestellt.**

*Die in der Tabelle beschriebene Einstellung bezieht sich auf den Brenner mit aufgesetzter Haube und Null Unterdruck im Feuerraum.*

*Diese Einstellungen haben nur informativen Wert (Grobeinstellung). Jede Anlage hat eigene, nicht voraussehbare Arbeitsbedingungen: Effektivdurchsatz der Düse, Über- oder Unterdruck im Feuerraum, notwendiger Luftüberschuss, usw. Alle diese Betriebsbedingungen können eine unterschiedliche Einstellung der Luftklappe erfordern.*

**Es ist wichtig zu beachten, dass der Luftstrom des Gebläserades verschieden ist, je nachdem der Brenner mit oder ohne Haube betrieben wird.**

Daher wird empfohlen, wie folgt vorzugehen:

- die Luftklappe einstellen, wie auf der Tabelle (4) beschrieben;
- die Brennerhaube, der Einfachheit halber, nur mit der oberen Schraube festziehen;
- Russwert feststellen;
- sollte eine Veränderung in der Luftmenge notwendig sein, die Schraube der Haube lösen, die Haube entfernen, die Luftklappe entsprechend einstellen, die Haube erneut montieren und schliesslich den Russwert wieder kontrollieren.

## ÖLVORWÄRMUNG

Zur Gewährleistung einer ordnungsgemässen Zündung und eines einwandfreien Betriebes, auch bei niedrigen Durchsätzen und Temperaturen, ist der Brenner mit einem elektrischen Vorwärmer ausgestattet, welcher das Heizöl-EL im Brennkopf aufwärmt.

Dieser Vorwärmer schaltet sich bei Schliessen der Thermostaten ein. Nach einer Periode zwischen eineinhalb und zweieinhalb Minuten, je nach Raumtemperatur, setzt sich der Motor in Betrieb. Der Vorwärmer bleibt eingeschaltet und tritt erst bei Stillstand des Brenners ausser Funktion.

### ACHTUNG

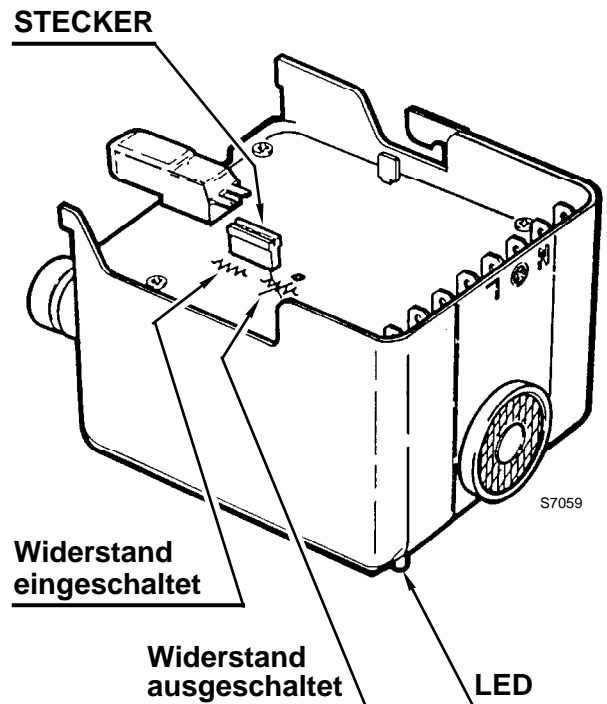
Wenn man den Vorwärmerwiderstand (während des Einregulierens des Brenners, wenn die Raumtemperatur es nicht erfordert usw. ..) ausschalten möchte, den an der Grundplatte des Steuergeräts angebrachten Stecker wegnehmen und diesen in die ausgeschaltete "Vorwärmerwiderstand Stellung" waagrechtweise wiedereinstecken.

In diesem Fall fährt der Brenner bei Schliessen der Thermostaten sofort an.

### N.B.

Die Kontrolllampe (LED) leuchtet wenn der Widerstand in Betrieb ist; wenn der Widerstand ausgeschaltet oder defekt ist, leuchtet sie nicht.

### STEUERGERÄT 531SE\*

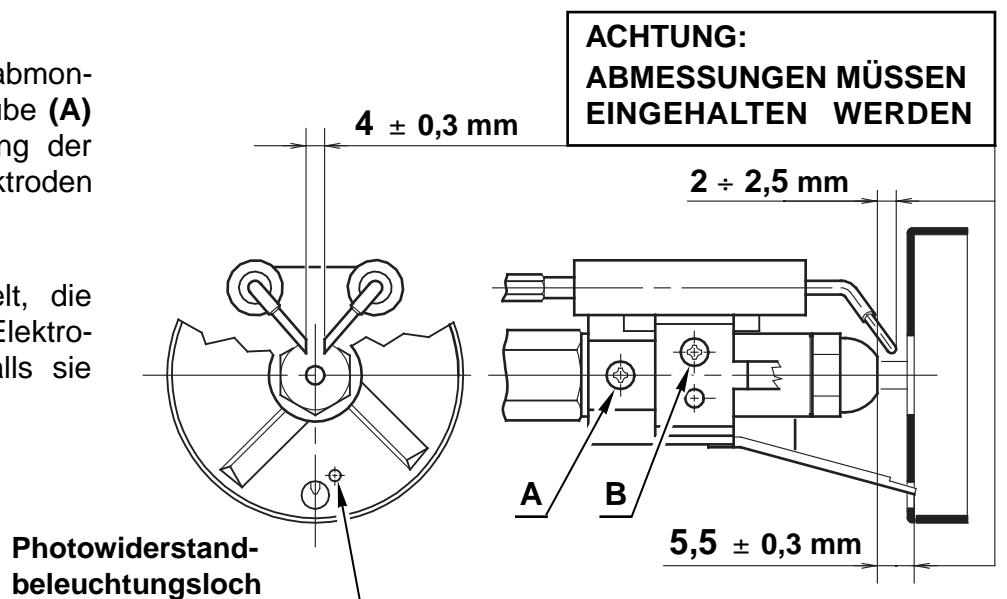


## EINSTELLUNG DER STAUSCHEIBE UND DER ELEKTRODEN

### ACHTUNG:


Bevor die Düse auf - oder abmontiert wird, muss die Schraube (A) gelockert und die Halterung der Stauscheibe und der Elektroden abgenommen werden.

Die Schraube (B) ermittelt, die korrekte Einstellung der Elektroden wiederherzustellen, falls sie aufgebrochen werden.




# STÖRUNGSSUCHE DES ÖLVORWÄRMERS

## REGULÄRER BETRIEB

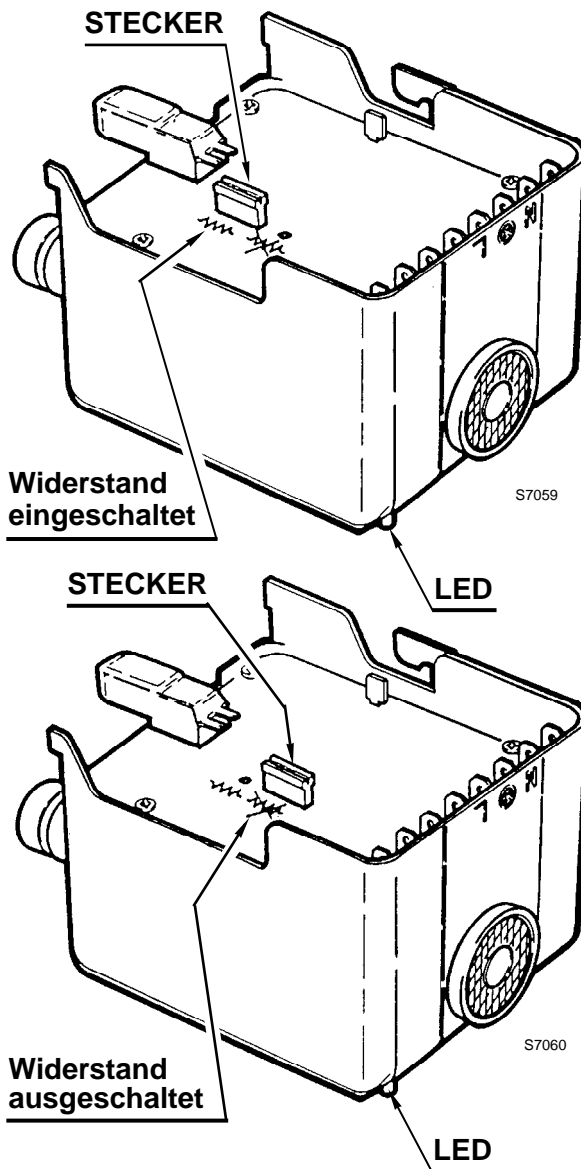
Der in der Grundplatte des Steuergeräts eingesteckte Stecker befindet sich in der Position "**Widerstand eingeschaltet**"  (siehe seitliche Abb.).

Bei abgeschaltetem Telekommando leuchtet die **LED** auf und nach ca. 2 Minuten läuft der Brenner an.

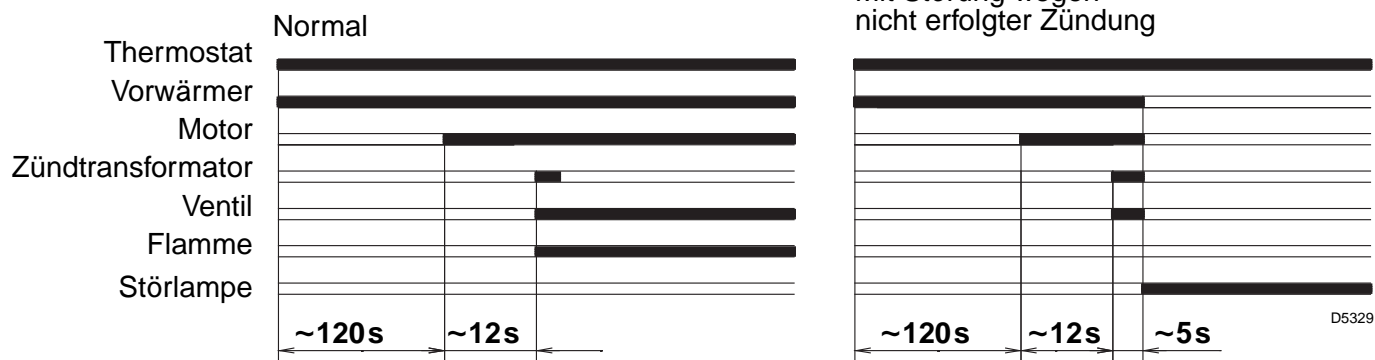
## DER BRENNER STARTEN NICHT

- 1) Bei abgeschalteter **LED** ist der Vorwärmerwiderstand welcher am Düsenstock angebracht ist, unterbrochen.
- 2) Wenn die **LED** aufleuchtet und der Motor des Brenners dennoch nicht anläuft, den Stecker in die Position "**Widerstand ausgeschaltet**"  umstecken (siehe seitliche Abb.). Wenn der Motor anläuft, so bedeutet dies, dass der Verzögerer im Innern des Steuergeräts defekt ist.
- 3) Wenn der Motor nicht startet, so bedeutet dies, dass der Defekt weder am Verzögerer, noch an der Heizpatrone liegt, sondern anderswo zu suchen ist.

## STEUERGERÄT 531SE\*



## ANFAHRPROGRAMM DES BRENNERS



# Brûleur fioul

## RIELLO 40 G5RK

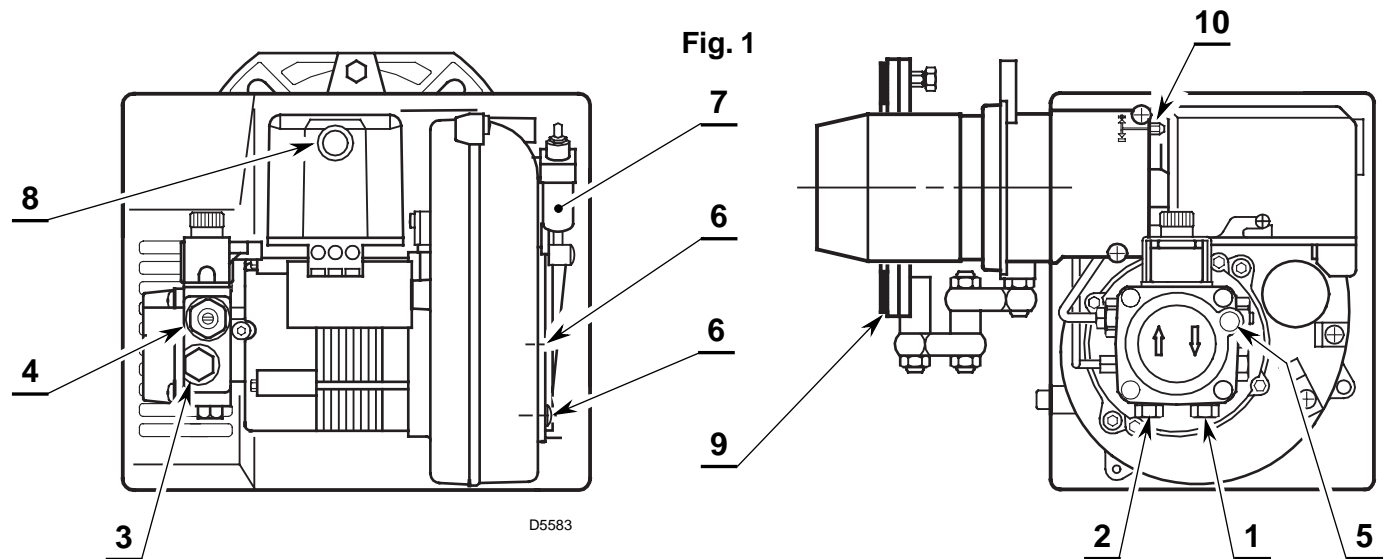
CODE **3745312**

TYPE **453T1**

### DONNEES TECHNIQUES

Puissance thermique – débit	12 ÷ 60 kW – 1 ÷ 5 kg/h
Combustible	F.O.D., viscosité max. à 20 °C: 6 mm <sup>2</sup> /s (1,5°E)
Alimentation électrique	Monophasée, 230V ± 10% ~ 50Hz
Moteur	Courant absorbé 0,75A – 2850 t/min – 298 rad/s
Condensateur	4 µF
Transformateur d'allumage	Enroulement secondaire 8 kV – 16 mA
Pompe	Pression: 7 ÷ 15 bar
Puissance électrique absorbée	0,185 kW

- Le brûleur peut être utilisé sur des générateurs d'air chaude en utilisant la boîte de contrôle type 539SE.
- Brûleur avec label CE conformément aux directives CEE: EMC 89/336/CEE, Basse Tension 73/23/CEE, Machines 98/37/CEE et rendement 92/42/CEE.
- Brûleur conforme au degré de protection IP 40 selon EN 60529.
- CE Certification N. : 0036 0256/99 selon 92/42/CEE.

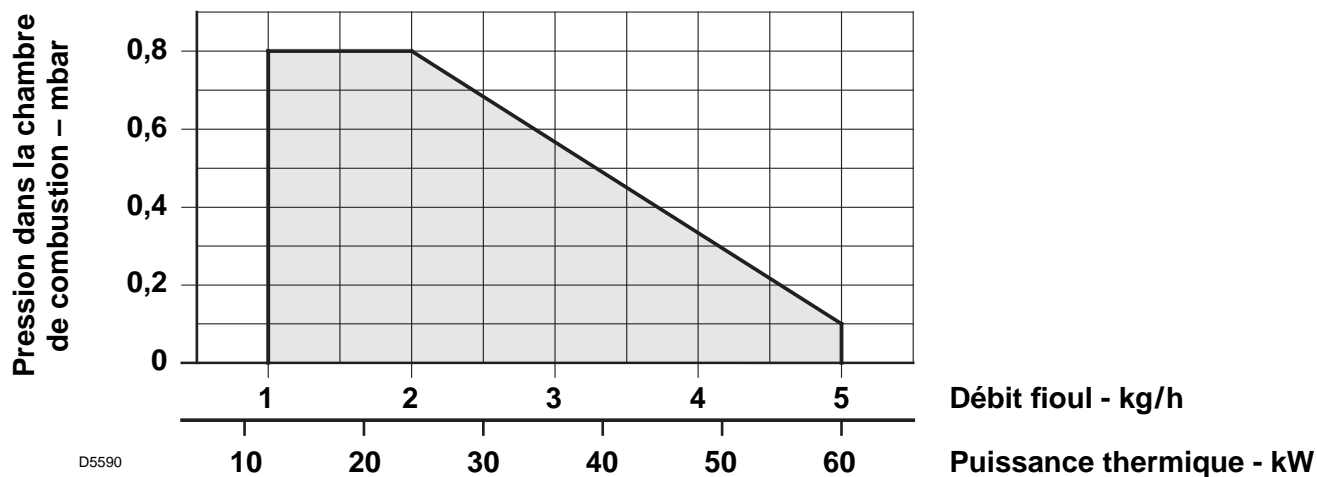


- 1 – Raccord de retour
- 2 – Raccord d'aspiration
- 3 – Prise manomètre
- 4 – Régulateur pression pompe
- 5 – Prise vacuomètre
- 6 – Vis blocage volet d'air
- 7 – Vérin avec volet d'air
- 8 – Bouton de réarmement avec signalisation de sécurité
- 9 – Bride avec joint isolant
- 10 – Vis réglage tête combustion

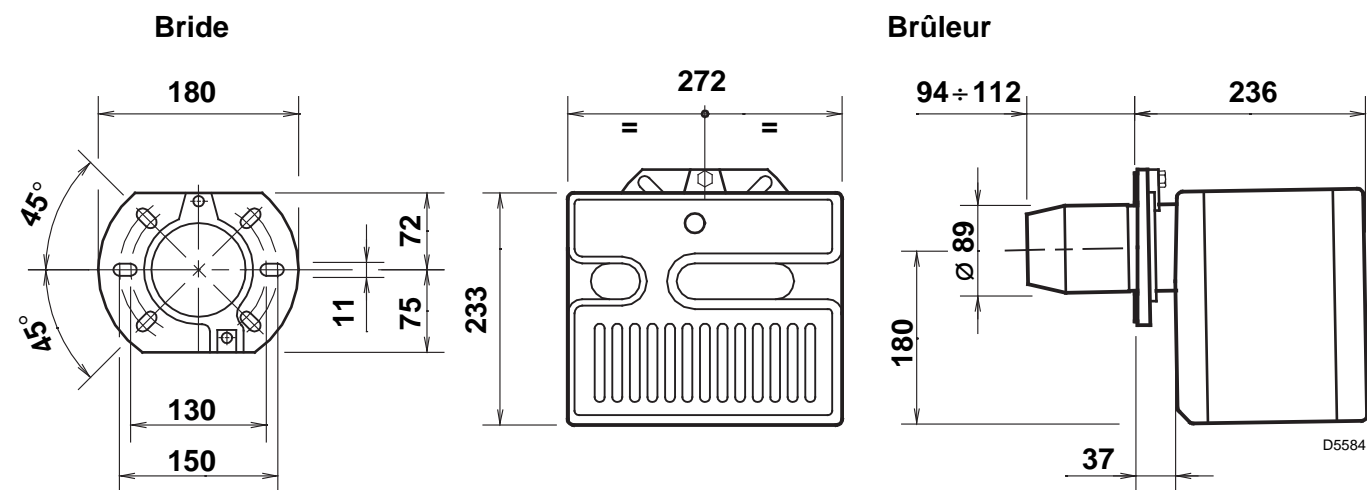
### MATERIEL COMPLEMENTAIRE

Quantité	Dénomination
2	Tubes flexibles avec mamelons
1	Bride avec joint isolant
4	Vis et écrous pour bride
1	Charnière
1	Vis avec deux écrous pour bride

## PLAGE DE TRAVAIL (selon EN 267)

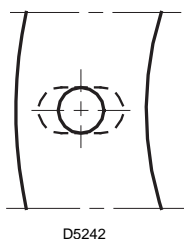


## DIMENSIONS



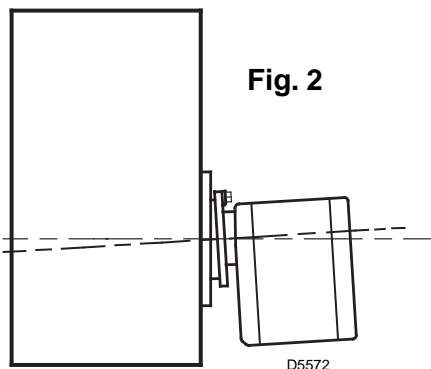
## FIXATION A LA CHAUDIERE

Il est indispensable qu'entre la plaque frontale de la chaudière et la bride du brûleur soit interposé le joint isolant (9, fig. 1). Ce joint isolant a **six trous**, qui peuvent être éventuellement modifiés suivant la figure ci-contre.

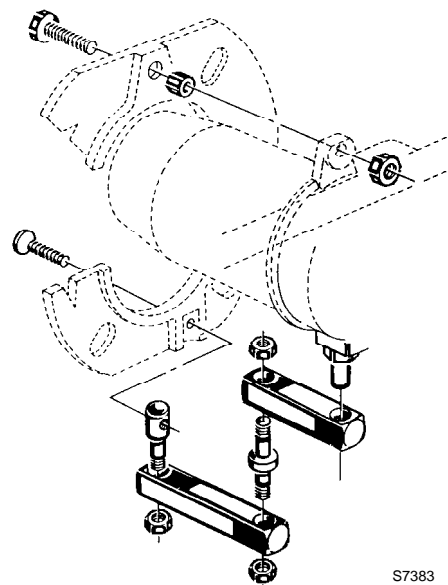


**Le brûleur, une fois installé, doit être un peu incliné.**  
 (Voir figure 2).

**Le brûleur est prévu pour recevoir les tubes d'alimentation du fuel d'un côté ou de l'autre.**



## FIXATION BRULEUR ET MONTAGE CHARNIERE



## INSTALLATIONS HYDRAULIQUES

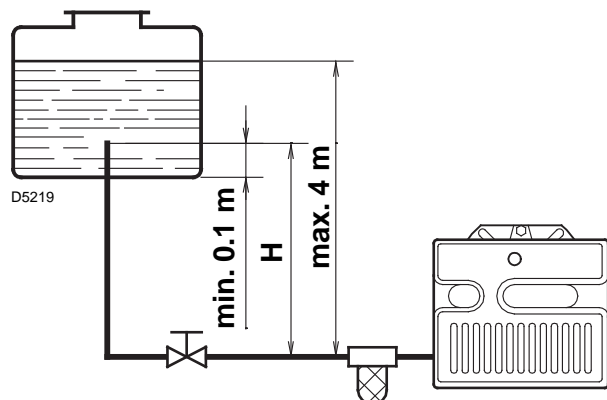
**Attention:** vérifier, avant de mettre en marche le brûleur, que le tube de retour ne soit pas obstrué.  
Une obturation éventuelle endommagerait l'organe d'étanchéité de la pompe.

### IMPORTANT

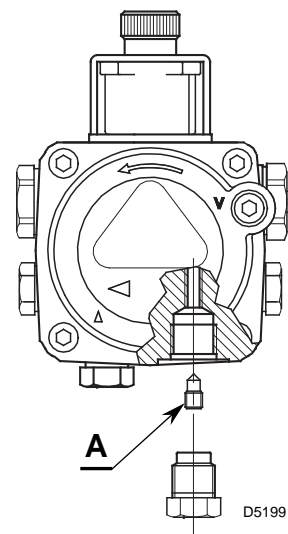
La pompe est prévue pour un fonctionnement en bitube.

Pour le fonctionnement en mono-tube, **enlever la vis de by-pass (A)**,  
(voir figure ci-contre).

#### INSTALLATION EN MONO-TUBE PAR GRAVITE (NON AUTORISÉE EN ALLEMAGNE)



H mètres	L mètres	
	∅ i 8 mm	∅ i 10 mm
0,5	10	20
1	20	40
1,5	40	80
2	60	100



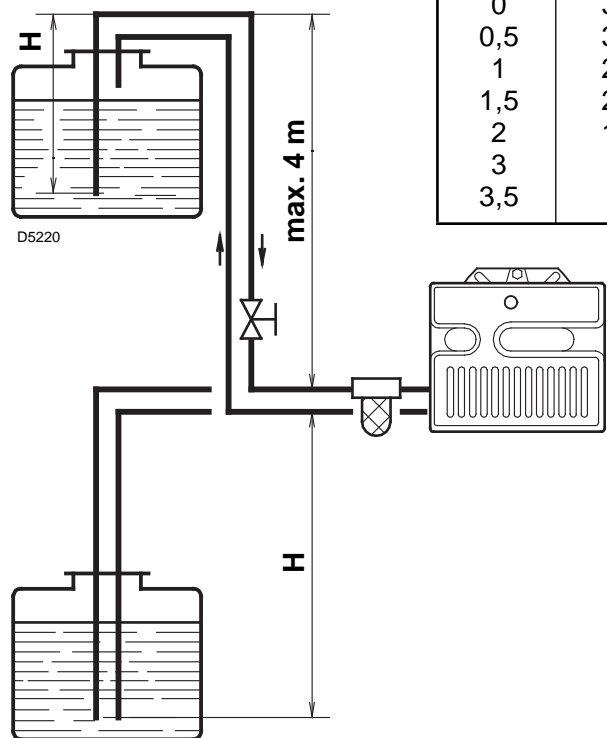
#### AMORÇAGE POMPE

Desserrer le bouchon du raccord vacuomètre  
(5, fig. 1, page 1) et attendre la sortie du fuel.

**H** = dénivellation.

**L** = max. longueur de la  
tuyauterie d'aspiration.

**∅ i** = diamètre intérieur de la  
tuyauterie.



H mètres	L mètres	
	∅ i 8 mm	∅ i 10 mm
0	35	100
0,5	30	100
1	25	100
1,5	20	90
2	15	70
3	8	30
3,5	6	20

La dépression maximale ne doit pas être  
supérieure à 0,4 bar (30 cm Hg).

Au-dessus de cette valeur on a libération  
de gaz du combustible.

**La tuyauterie d'alimentation fuel doit  
être parfaitement étanche.**

**Il est conseillé de faire arriver l'aspi-  
ration et le retour à la même hauteur  
dans la citerne.** Dans ce cas-là le cla-  
pet de pied n'est pas nécessaire.

Si, au contraire, la tuyauterie de retour  
arrive au-dessus du niveau du combu-  
stible, le clapet de pied est indispen-  
sable. Cette solution est moins sûre  
que la précédente, à cause d'un éven-  
tuel défaut d'étanchéité de la vanne.

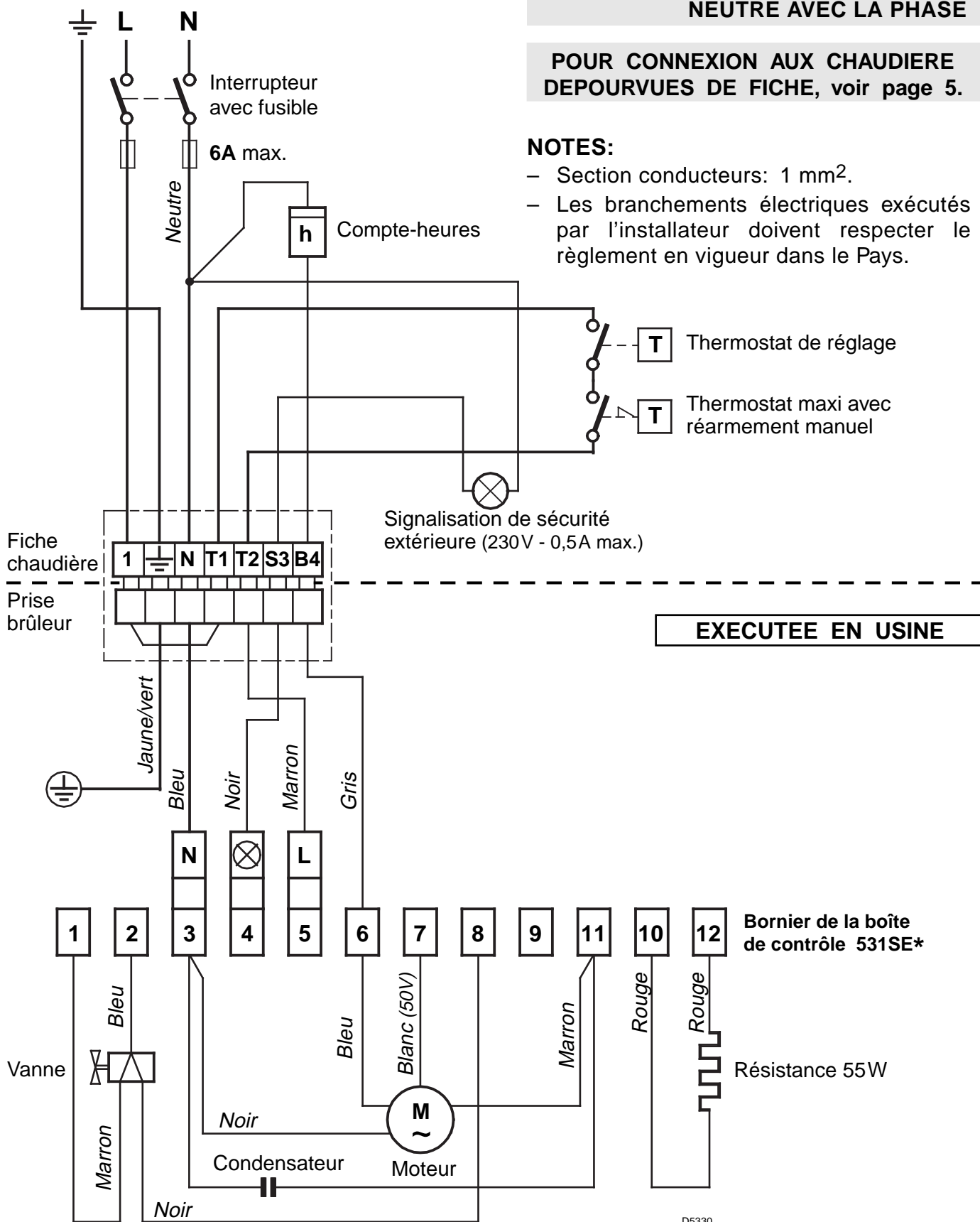
#### AMORÇAGE POMPE

Faire démarrer le brûleur et attendre  
l'amorçage. En cas de mise en sécurité  
avant l'arrivée du combustible, attendre  
au moins 20 secondes, après quoi répé-  
ter l'opération.

**Il est nécessaire d'installer un filtre sur la ligne d'alimentation du combustible.**

# SCHEMA DU BRANCHEMENT ELECTRIQUE

230V ~ 50Hz





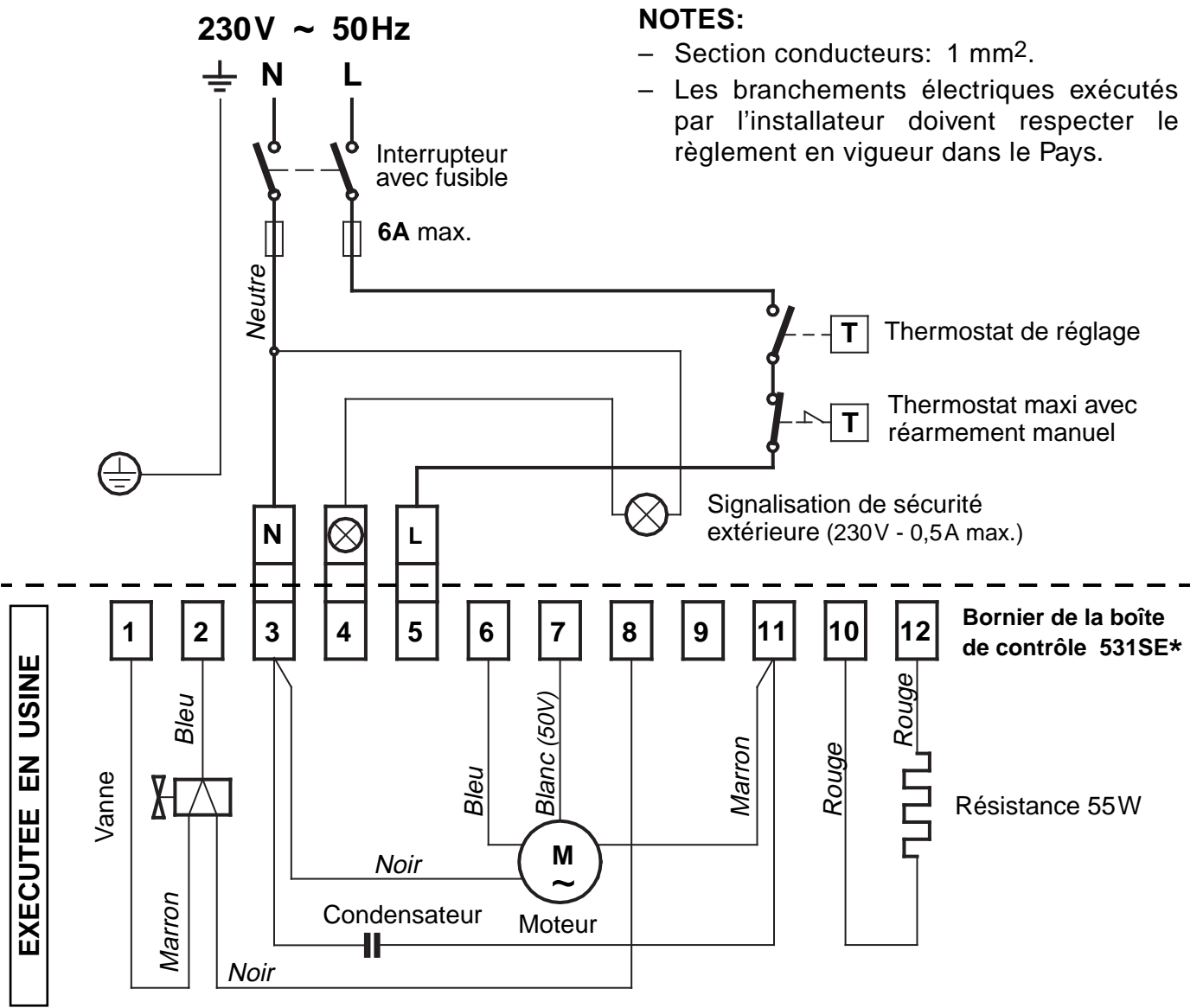
**NOTE:**

Le brûleur est muni de prise pour le raccordement électrique direct à la fiche de la chaudière (voir schéma à page 4). Au cas où la chaudière serait dépourvue de cette fiche, il est nécessaire de:

- enlever la prise montée sur le brûleur et le câble y relatif;
- exécuter le raccordement électrique directement à la boîte à bornes selon le schéma ci-dessous.

**SCHEMA DU BRANCHEMENT ELECTRIQUE**

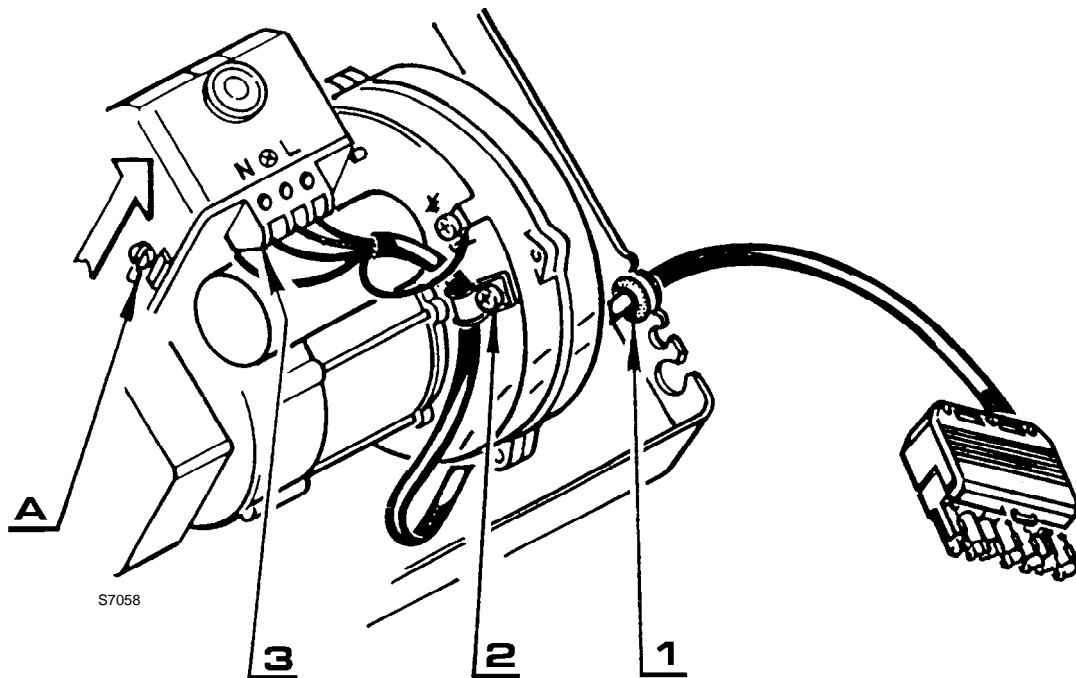
**ATTENTION**  
**NE PAS INVERSER LE NEUTRE AVEC LA PHASE**



**NOTES:**

- Section conducteurs: 1 mm<sup>2</sup>.
- Les branchements électriques exécutés par l'installateur doivent respecter le règlement en vigueur dans le Pays.

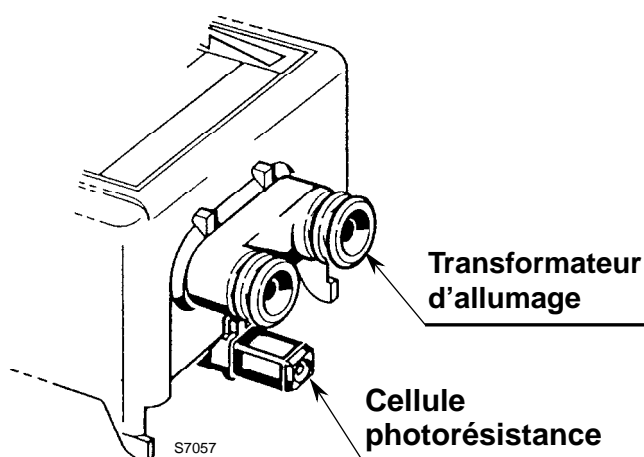
Pour enlever la boîte de contrôle du brûleur, desserrer la vis (A) (voir figure ci-dessous) et tirer dans le sens de la flèche.



#### TRAJET DU CABLE ELECTRIQUE

- 1 - Presse-étoupe
- 2 - Blocage-câbles
- 3 - Bornier

- N - Neutre
- L - Phase
- ⊕ - Terre-brûleur
- ⊗ - Lampe sécurité



La cellule photorésistance est montée directement sur la boîte de contrôle (au-dessous du transformateur d'allumage) sur un support à embrochage rapide.

#### CONTROLE

Vérifier l'arrêt du brûleur en ouvrant les circuits des thermostats.

## REGLAGE DE LA COMBUSTION

Conformément à la Directive rendement 92/42/CEE, suivre les indications du manuel de la chaudière pour monter le brûleur, effectuer le réglage et l'essai, contrôler la concentration de CO et CO<sub>2</sub>, dans les fumées, leur température et celle moyenne de l'eau de la chaudière.

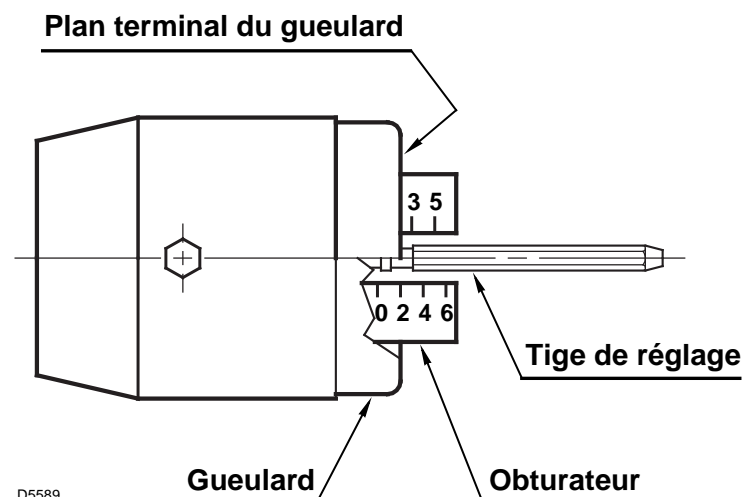
Suivant la puissance de la chaudière, on doit définir le gicleur, la pression de la pompe, le réglage de la tête de combustion, le réglage du volet d'air, sur la base du tableau ci-dessous.

Gicleur <b>1</b>		Pression pompe <b>2</b>	Débit brûleur	Réglage tête combustion <b>3</b>	Réglage volet d'air <b>4</b>
GPH	Angle	bar	kg/h ± 4%	Repère	Repère
0,40	60°/80°	10	1,3	0	1,5
0,50	60°	12	1,8	0,5	1,8
0,60	60°	12	2,3	1	2,3
0,65	60°	12	2,5	1,5	2,5
0,75	45°/60°	12	2,9	2	3,3
0,85	45°	12	3,3	2,5	3,7
1,00	45°	12	3,9	3,5	4,8
1,10	45°	12	4,3	4,5	5
1,25	45°	13	5,0	6	6

**1 GICLEURS CONSEILLES :** Delavan type W (jusqu'à 0,65 GPH) ;  
Delavan type B (à partir de 0,65 GPH) ;  
Monarch type R ; Steinen type Q ; Satronic type S ;  
Danfoss type S ; Fluidics type SF

**2 PRESSION:** 12 bar : la pompe sort de l'usine calibrée à cette valeur.

**3 REGLAGE TETE DE COMBUSTION:** Il est fait, au moment du montage du gicleur, avec gueulard démonté. Il dépend du débit du brûleur et on l'obtient en tournant la tige de réglage, jusqu'à ce que le plan terminal du gueulard concorde avec l'encoche indiquée dans le tableau.

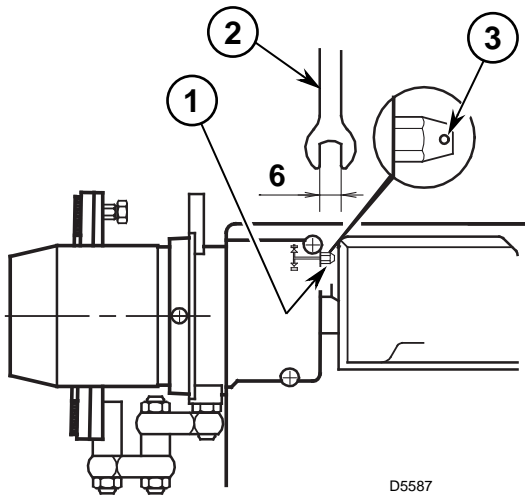


Dans le dessin ci-contre, la tête est réglée pour un débit de 0,75 GPH à 12 bar.

L'obturateur est en effet dans la position 2, comme indiqué dans le tableau.

D5589

Les réglages de la tête de combustion indiqués dans le tableau sont valables dans la majorité des cas. L'adaptation du débit du ventilateur à l'installation n'est faite, normalement, que par le volet d'air. Dans le cas où il serait nécessaire de retoucher, brûleur fonctionnant, aussi le réglage de la tête de combustion, agir sur la tige (1) au moyen d'une clef de 6 mm (2) de façon suivante:



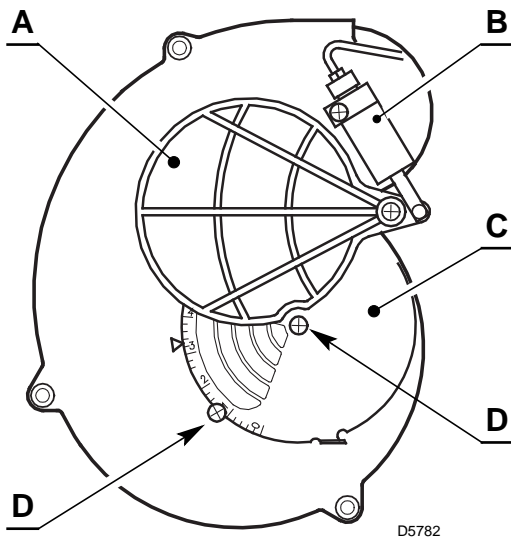
**Tourner vers la droite: (signe +)**, pour augmenter la quantité d'air introduite dans la chambre de combustion et réduire la pression à la tête. La quantité de CO<sub>2</sub> baisse et l'accrochage de la flamme s'améliore. (*Réglage indiqué pour des allumages à basse température*).

**Tourner vers la gauche: (signe -)**, pour réduire la quantité d'air introduite dans la chambre de combustion et augmenter la pression à la tête. La quantité de CO<sub>2</sub> s'améliore et l'accrochage de la flamme se réduit. (*Réglage déconseillé pour des allumages à basse température*).

En tous cas, le réglage de la tête de combustion ne doit pas s'écarter de plus d'une encoche de la valeur indiquée dans le tableau. Chaque encoche correspond à trois tours de la tige.

Un trou (3) à son extrémité aide à compter les tours.

#### 4 REGLAGE VOLET D'AIR:



Le volet d'air mobile (A), commandé par le vérin (B), donne l'ouverture complète de la boîte d'aspiration de l'air. La régulation du débit se fait par le volet fixe (C), après avoir desserré les vis (D).

Une fois obtenue la régulation optimale, **bloquer le volet d'air par les vis (D)**; il faut les visser complètement pour assurer le libre mouvement du volet mobile (A).

**Le volet d'air est réglé en usine sur la position 3,3.**

*Les réglages reproduits dans le tableau se réfèrent au brûleur avec capot monté et dépression zéro; ils sont purement indicatifs.*

*Chaque installation a des conditions de fonctionnement propres, qu'on ne peut pas prévoir: débit effectif du gicleur, pression ou dépression dans la chambre de combustion, excès d'air nécessaire, etc. . . Toutes ces conditions peuvent exiger un réglage divers du volet d'air.*

**Il est important de tenir compte que l'air soufflé par le ventilateur diffère selon que le capot est monté ou non sur le brûleur.**

Il faut donc procéder comme suit:

- régler le volet d'air comme indiqué dans le tableau (4);
- monter le capot, en vissant pour simplicité seulement la vis supérieure;
- contrôler l'indice de noircissement;
- s'il est nécessaire, varier le débit d'air, desserrer la vis du capot, enlever ce dernier, agir sur le volet d'air, remonter le capot et alors reconstrôler l'indice de noircissement.

## RECHAUFFEMENT DU FUEL

Pour garantir un allumage et un fonctionnement réguliers aussi aux faibles débits et basses températures, le brûleur est doté d'une résistance électrique qui réchauffe le FOD dans la tête de combustion. Cette résistance est alimentée à la fermeture du circuit des thermostats.

Après une période comprise entre une minute et demie et deux minutes et demie, selon la température ambiante, le moteur démarre.

La résistance reste en service et se coupe à l'arrêt du brûleur.

### ATTENTION

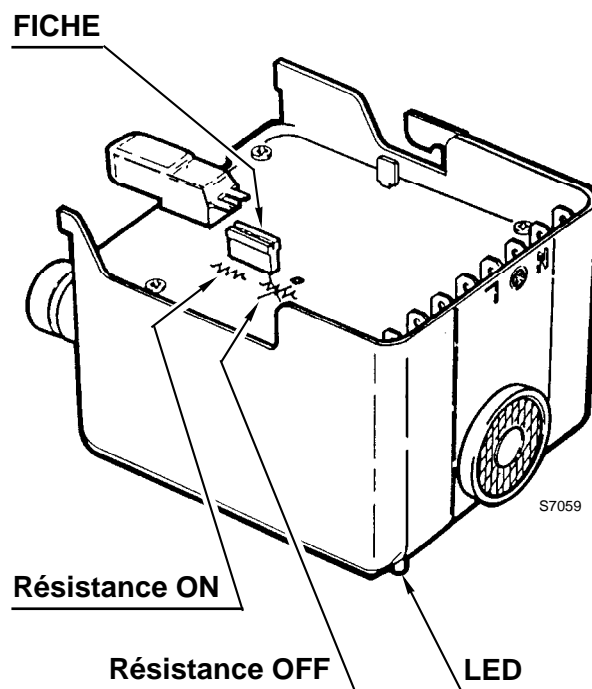
Au cas où l'on désirerait annuler la résistance électrique (*durant la phase de réglage du brûleur ou si la température ambiante ne l'exige pas etc. . .*) enlever la fiche placée sur le panneau de la boîte et la réinsérer sur "**Résistance OFF**".

Dans ce cas, le démarrage du brûleur a lieu à la fermeture des thermostats.

### NOTE

La lampe témoin (**LED**) est (**ON**) quand la résistance fonctionne; elle est (**OFF**) quand la résistance est annulée ou en panne.

### BOITE DE CONTROLE 531 SE\*

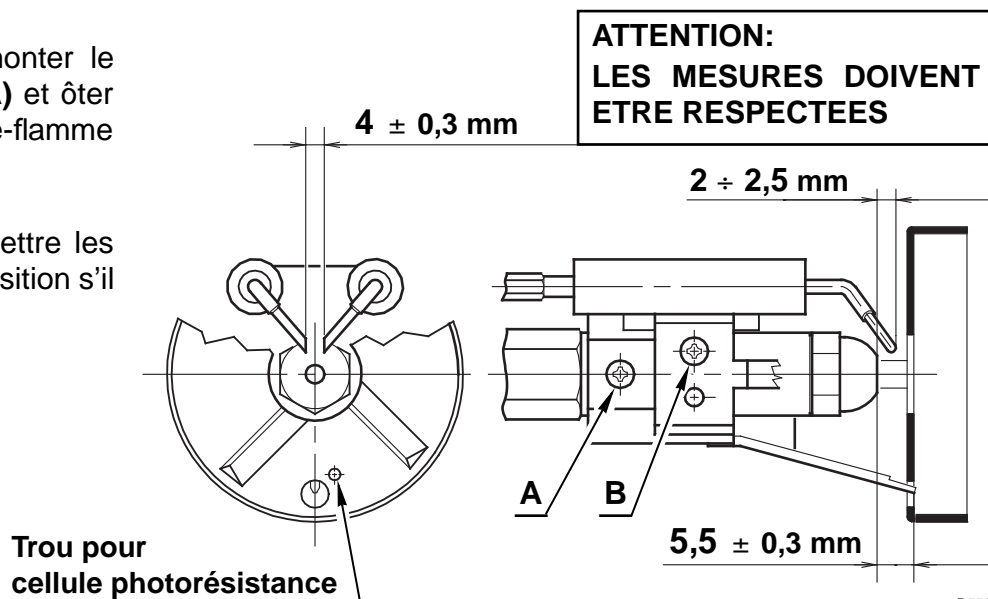


## POSITIONNEMENT DE L'ACCROCHE-FLAMME / ELECTRODES

### ATTENTION:


Avant de démonter ou monter le gicleur, desserrer la vis (**A**) et ôter le support de l'accroche-flamme ainsi que les électrodes.

La vis (**B**) permet de remettre les électrodes dans la juste position s'il y a eu des violations.




# RECHERCHE DES DEFAUTS DANS LE RECHAUFFEUR

## FONCTIONNEMENT REGULIER

La fiche placée sur le panneau de la boîte est dans la position correspondante à "Résistance ON"  (voir figure).

A la fermeture de la télécommande le LED s'illumine et après deux minutes env. le brûleur démarre.

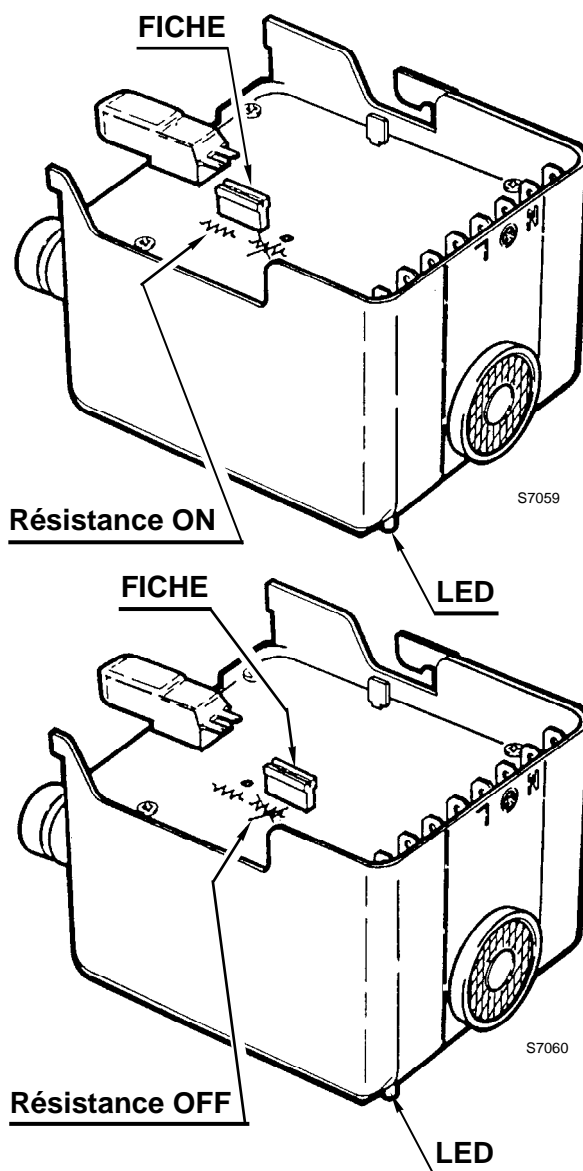
## LE BRULEUR NE DEMARRE PAS

- 1) Si le LED est éteint, la résistance réchauffante placée sur le porte-gicleur est coupée.
- 2) Si le LED est illuminé, mais le moteur ne démarre pas, il faut commuter la fiche dans la position "Résistance OFF"  (voir figure).

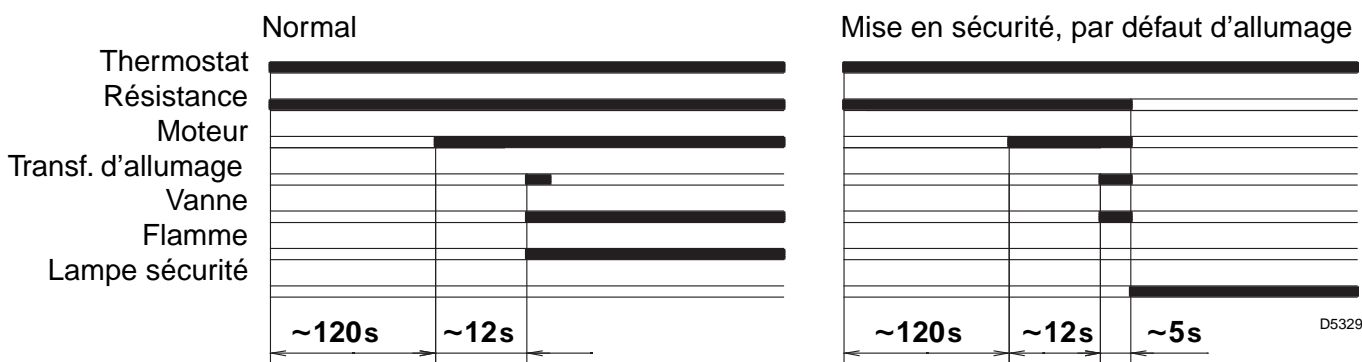
Si le moteur démarre ça signifie que le retardateur intérieur à la boîte est en panne.

- 3) Si le moteur ne démarre pas ça signifie que le défaut n'est ni dans le retardateur ni dans la résistance, mais ailleurs.

## BOITE DE CONTROLE 531 SE\*



## PROGRAMME DE MISE EN ROUTE DU BRULEUR



# Oil burner

## RIELLO 40

## G5RK

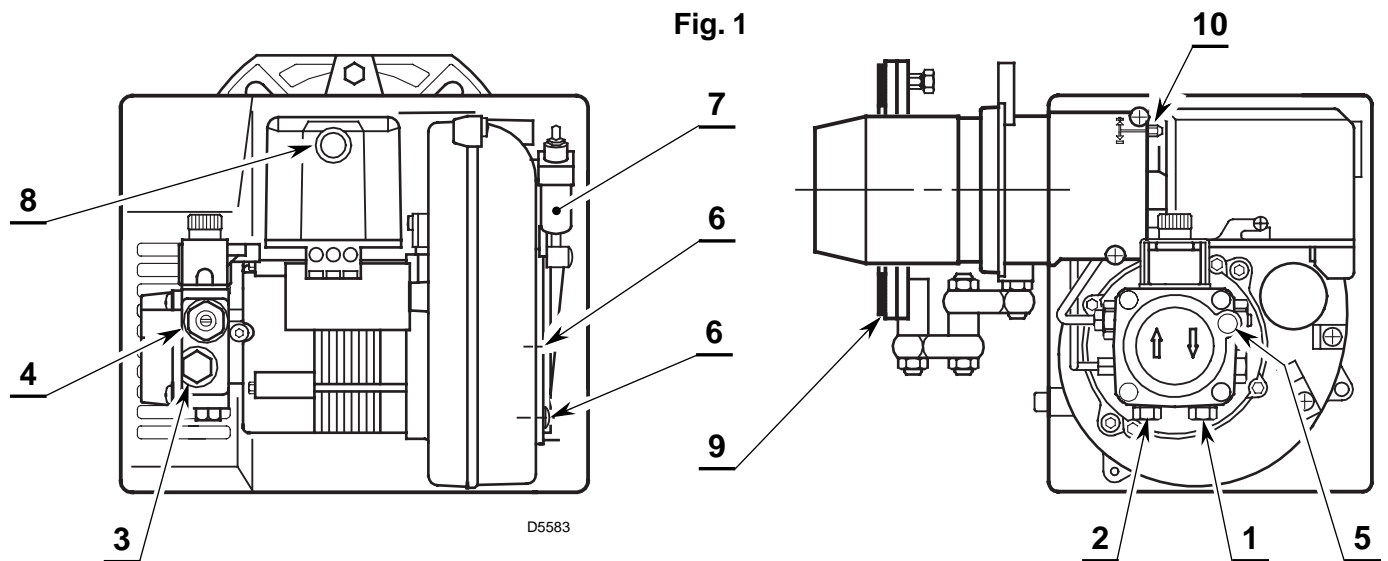
## CODE 3745312

## TYPE 453T1

### TECHNICAL FEATURES

Thermal power – output	12 – 60 kW – 1 – 5 kg/h
Fuel	Gas oil, max. viscosity at 20 °C: 6 mm <sup>2</sup> /s (1.5 °E)
Electrical supply	Single phase, 230V ± 10% ~ 50Hz
Motor	Run current 0.75A – 2850 rpm – 298 rad/s
Capacitor	4 µF
Ignition transformer	Secondary 8 kV – 16 mA
Pump	Pressure 7 – 15 bar
Absorbed electrical power	0.185 kW

- For use on hot air generator the burner must be fitted with control box type 539SE.
- Burner with CE marking in conformity with EEC directives: EMC89/336/EEC, Low Voltage 73/23/EEC, Machines 98/37/EEC and Efficiency 92/42/EEC.
- The burner meets protection level of IP 40, EN 60529.
- CE Certification No. : 0036 0256/99 as 92/42/EEC.

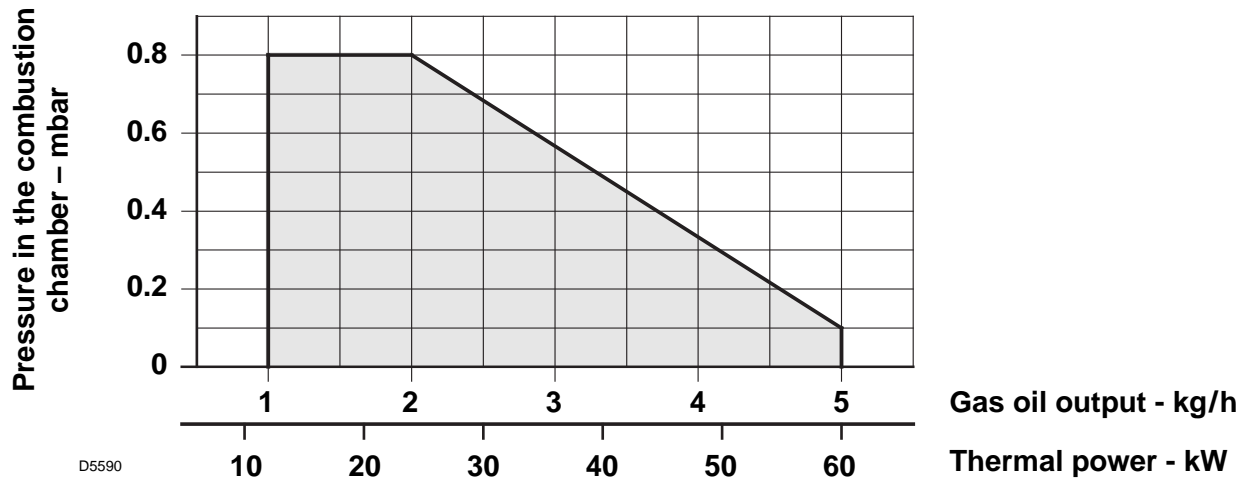


- 1 – Return line
- 2 – Suction line
- 3 – Gauge connection
- 4 – Pump pressure regulator
- 5 – Vacuum gauge connection
- 6 – Screws fixing air-damper
- 7 – Hydraulic jack with air-damper
- 8 – Lock-out lamp and reset button
- 9 – Flange with insulating gasket
- 10 – Combustion head adjustment screw

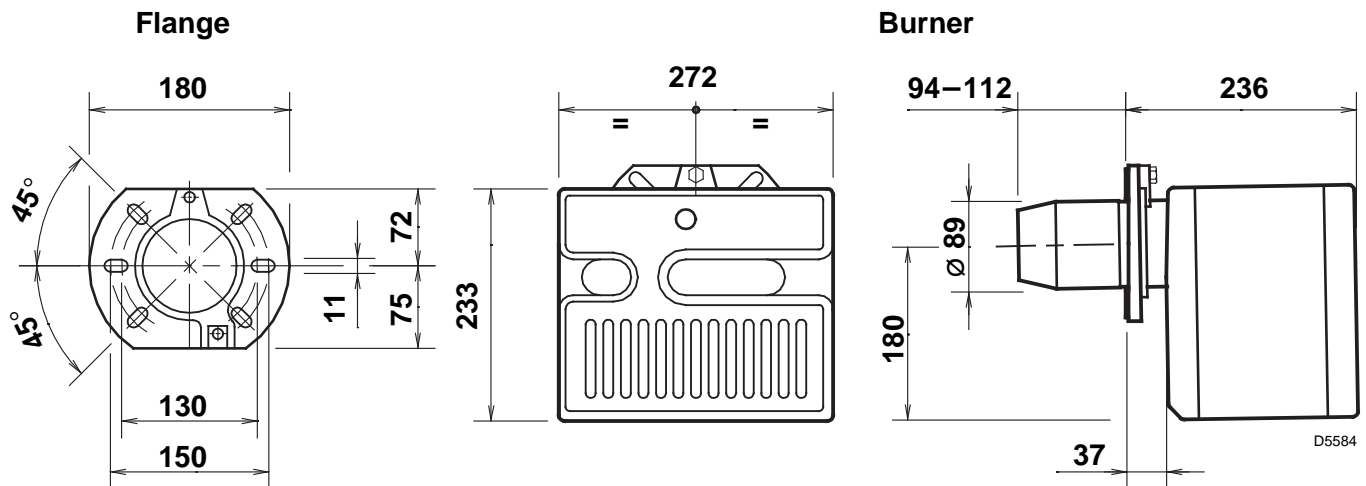
### EQUIPMENT

Quantity	Description
2	Flexible pipes with nipples
1	Flange with insulating gasket
4	Screws and nuts for flange
1	Hinge
1	Screw with two nuts for flange

## WORKING RANGE (as EN 267)



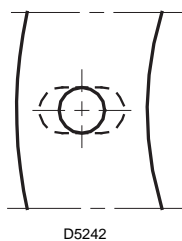
## DIMENSIONS



## MOUNTING THE BURNER

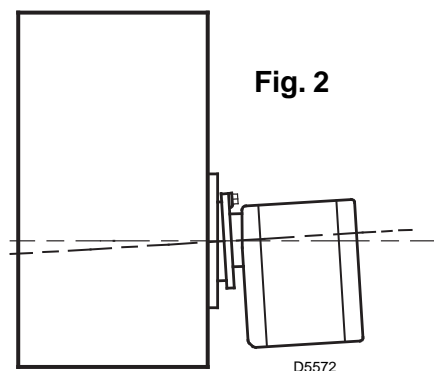
It is necessary that the insulating gasket (9, fig. 1) is placed between the boiler door and the burner flange.

This insulating gasket has **six holes**, which, if necessary, can be modified as shown on the drawing on the right.

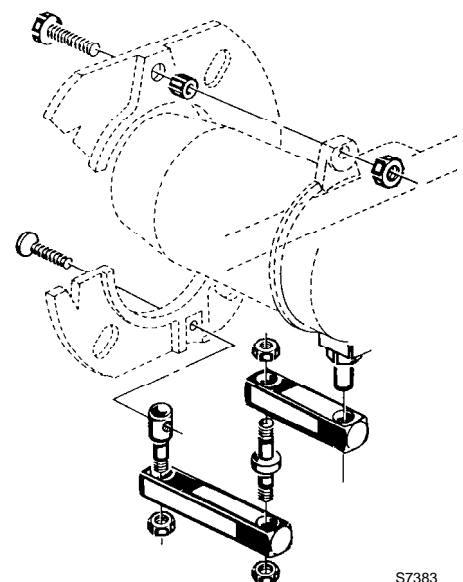


**Verify that the installed burner is lightly leaned towards the button.**  
(See figure 2).

**The burner is designed to allow entry of the flexible oil-lines on either side of the burner.**



## BURNER FIXING AND HINGE ASSEMBLY





## OIL LINES

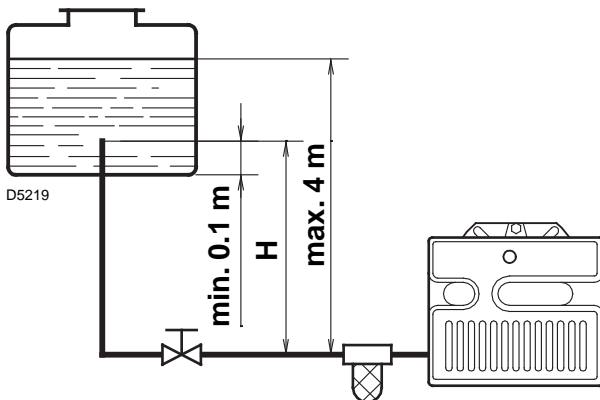
**Warning:** before starting the burner make sure that the return pipe-line is not clogged: any obstruction would cause the pump seals to break.

### WARNING

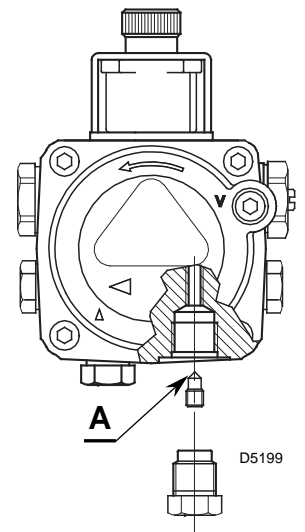
The pump is supplied for use with a two pipe system.

For use on a one pipe system, it is necessary to **remove the by-pass screw (A)**, (see figure).

#### SYSTEM NOT PERMITTED IN GERMANY



H meters	L meters	
	I. D. 8 mm	I. D. 10 mm
0.5	10	20
1	20	40
1.5	40	80
2	60	100



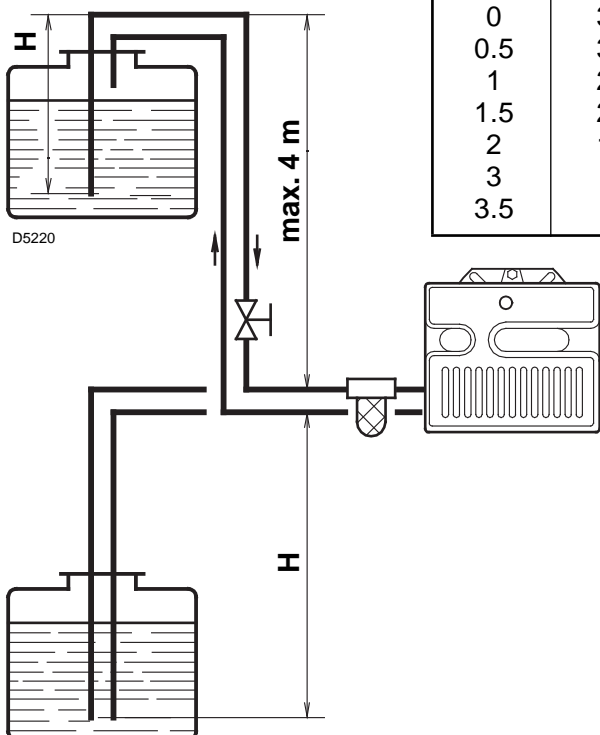
### PRIMING THE PUMP

Loosen the plug of the vacuum gauge (5, fig. 1, page 1) and wait until the fuel flows out.

**H** = Difference of level.

**L** = Max. length of the suction line.

**I.D.** = Internal diameter of the oil pipes.



H meters	L meters	
	I. D. 8 mm	I. D. 10 mm
0	35	100
0.5	30	100
1	25	100
1.5	20	90
2	15	70
3	8	30
3.5	6	20

The pump vacuum should not exceed a maximum of 0.4 bar (30 cm Hg).

Beyond this limit gas is released from the oil.

**Oil lines must be completely airtight.**

**The return line should terminate in the oil tank at the same level as the suction line;** in this case a non-return valve is not required.

When the return line arrives over the fuel level, a non-return valve must be used.

This solution however is less safe than previous one, due to the possibility of leakage of the valve.

### PRIMING THE PUMP

Start the burner and wait for the priming. Should lock-out occur prior to the arrival of the fuel, await at least 20 seconds before repeating the operation.

**A filter must be installed on the suction fuel line.**

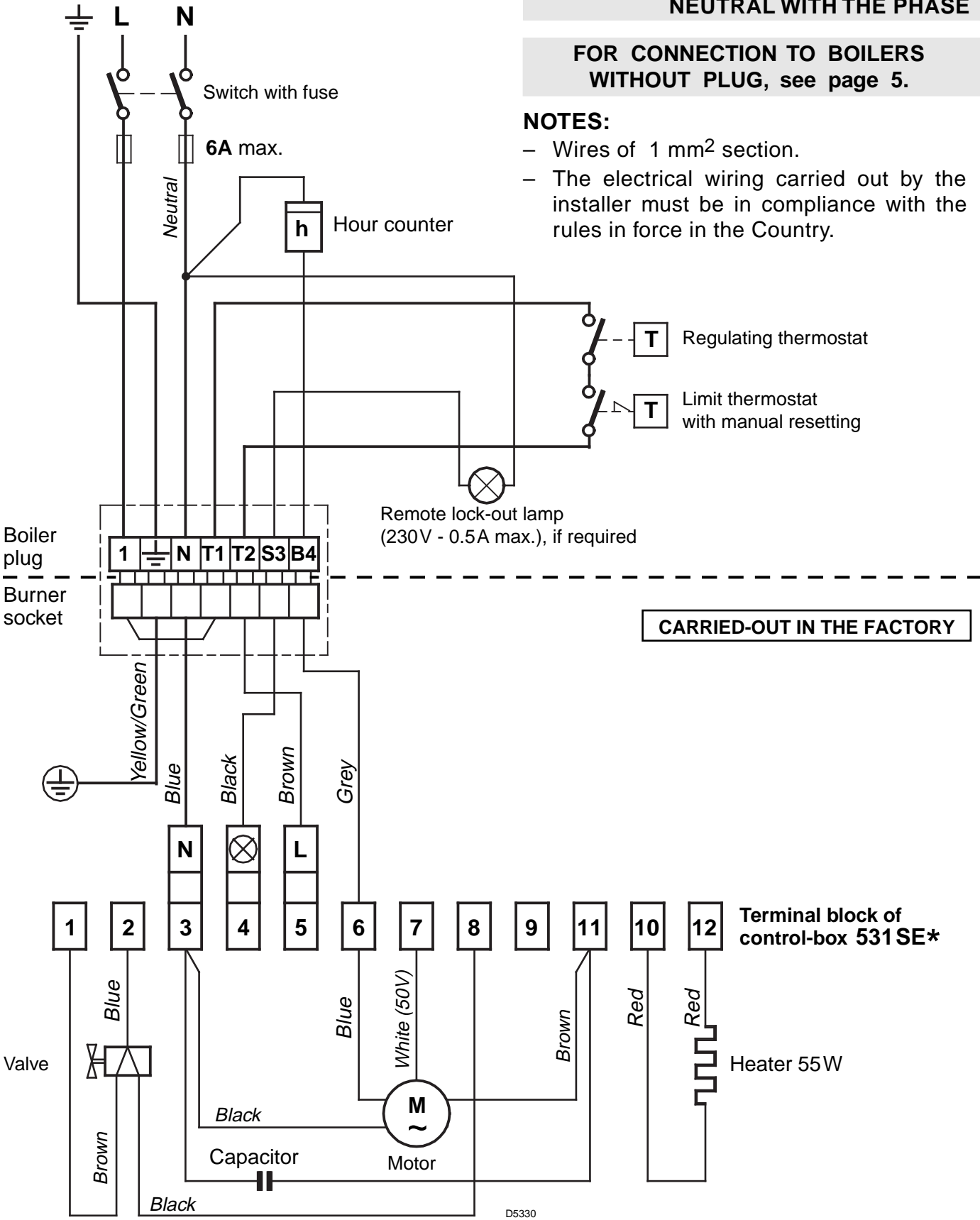
# BURNER ELECTRICAL WIRING

230V ~ 50Hz

**WARNING** DO NOT EXCHANGE THE NEUTRAL WITH THE PHASE

**FOR CONNECTION TO BOILERS WITHOUT PLUG, see page 5.**

**NOTES:**  
 - Wires of 1 mm<sup>2</sup> section.  
 - The electrical wiring carried out by the installer must be in compliance with the rules in force in the Country.



**NOTE:**

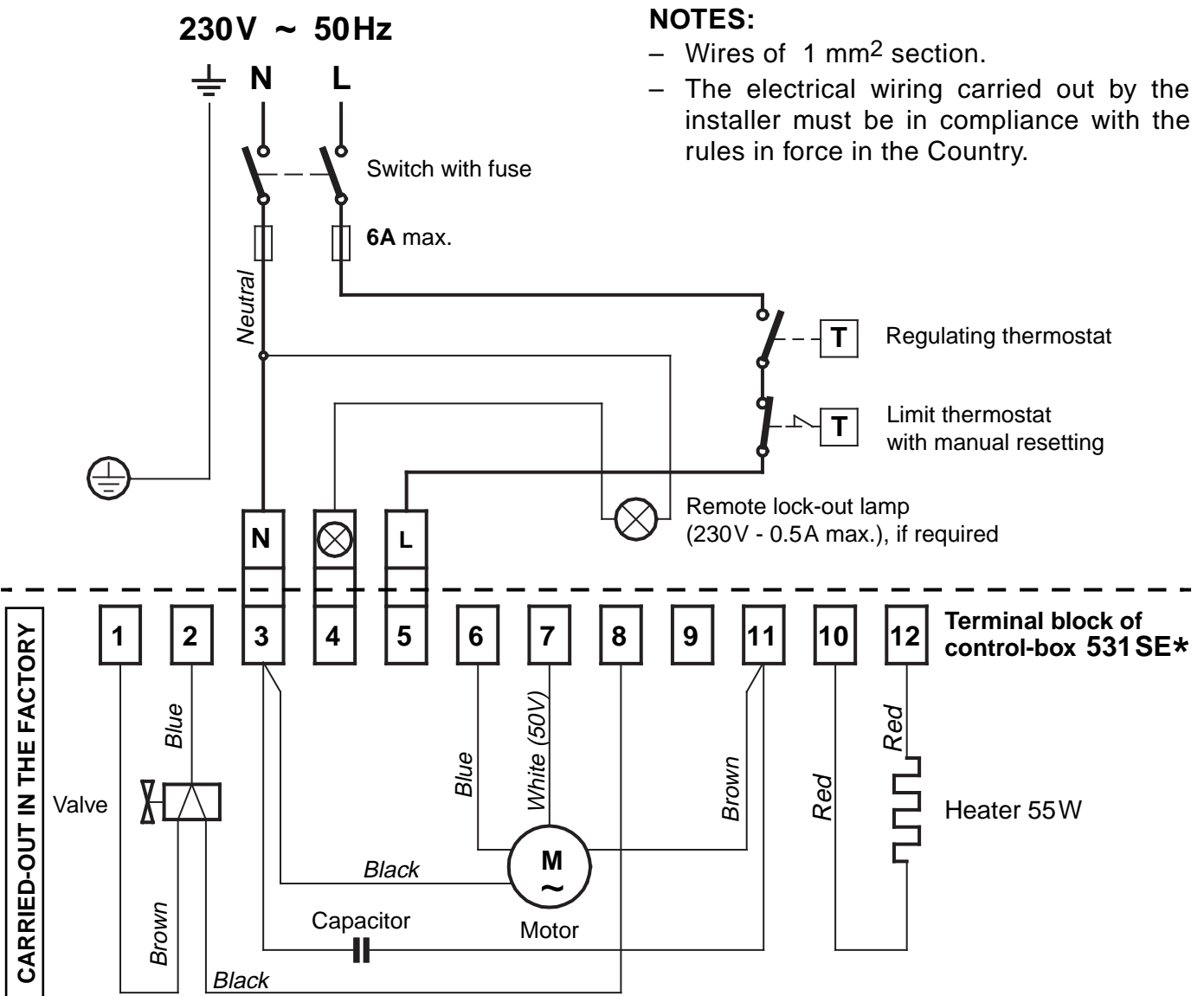
The burner is provided with a socket for the direct electrical connection to the boiler's plug (see diagram at page 4). Should the boiler be without plug, it is then necessary:

- remove the socket and respective cable mounted on the burner;
- carry out the electrical connection direct to the wiring terminal block of the burner as shown on the diagram below.

## BURNER ELECTRICAL WIRING

**WARNING**

**DO NOT EXCHANGE THE NEUTRAL WITH THE PHASE**

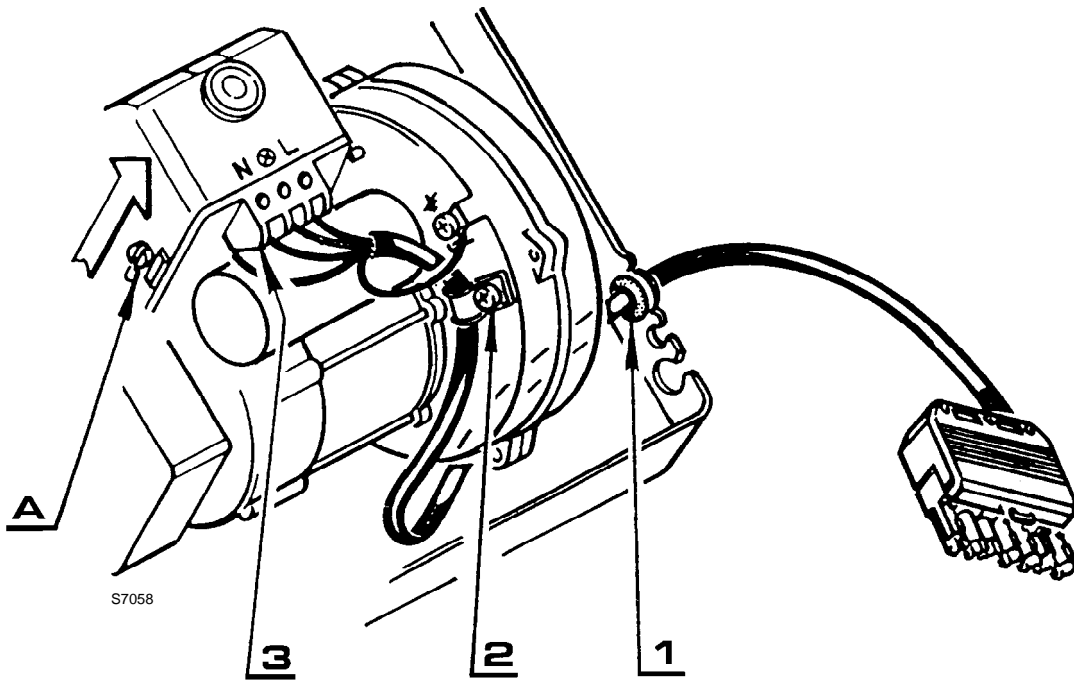


**NOTES:**

- Wires of 1 mm<sup>2</sup> section.
- The electrical wiring carried out by the installer must be in compliance with the rules in force in the Country.

D5498

To remove the control-box from the burner, loosen screw (A) (see figure below) and pull towards the arrow.



#### RUN OF THE ELECTRICAL CABLE

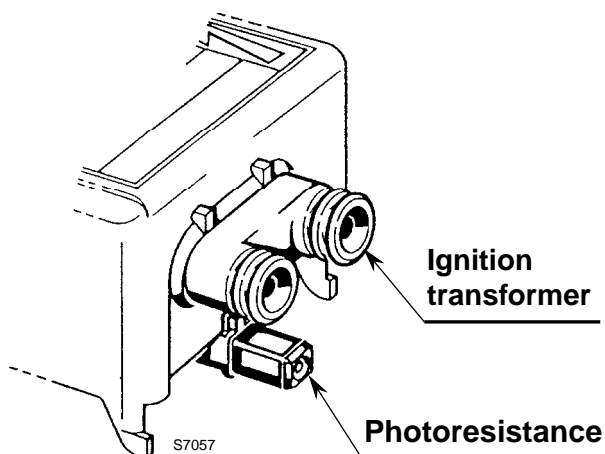
- 1 - Cable gland
- 2 - Cable-clamp
- 3 - Terminal block

N - Neutral

L - Phase

⊥ - Burner-earth

⊗ - Lock-out lamp



The photoresistance is fitted directly into the control-box (underneath the ignition-transformer) on a plug-in support.

#### TESTING

Check the shut-down of the burner by opening the thermostats.

## COMBUSTION ADJUSTMENT

In conformity with Efficiency Directive 92/42/EEC the application of the burner on the boiler, adjustment and testing must be carried out observing the instruction manual of the boiler, including verification of the CO and CO<sub>2</sub> concentration in the flue gases, their temperatures and the average temperature of the water in the boiler.

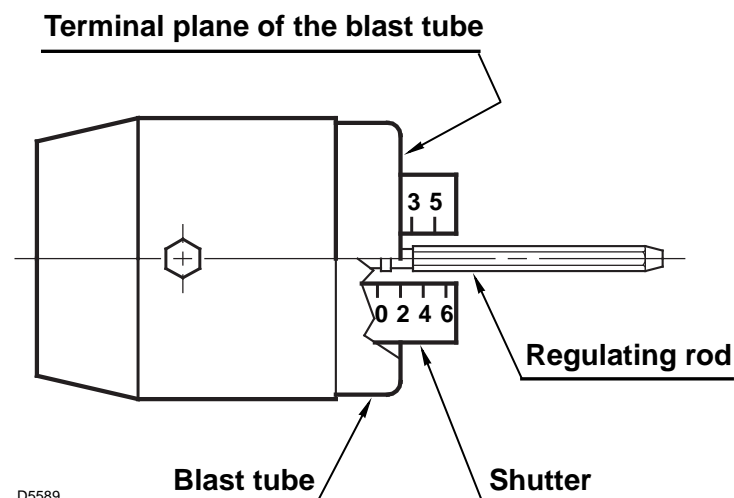
To suit the required appliance output, fit the nozzle then adjust the pump pressure, the setting of the combustion head and the air damper opening in accordance with the following schedule.

Nozzle <b>1</b>		Pump pressure <b>2</b>	Burner output	Comb. head adjustment <b>3</b>	Air damper adjustment <b>4</b>
GPH	Angle	bar	kg/h $\pm$ 4%	Set-point	Set-point
0.40	60°/80°	10	1.3	0	1.5
0.50	60°	12	1.8	0.5	1.8
0.60	60°	12	2.3	1	2.3
0.65	60°	12	2.5	1.5	2.5
0.75	45°/60°	12	2.9	2	3.3
0.85	45°	12	3.3	2.5	3.7
1.00	45°	12	3.9	3.5	4.8
1.10	45°	12	4.3	4.5	5
1.25	45°	13	5.0	6	6

**1 NOZZLES RECOMMENDED:** Delavan type W (till 0,65 GPH) - type B (from 0,65 GPH); Monarch type R ; Steinen type Q ; Satronic type S; Danfoss type S ; Fluidics type SF

**2 PRESSURE:** 12 bar : The pump leaves the factory set at this value.

**3 COMBUSTION HEAD SETTING:** This is done when fitting the nozzle, with the blast tube removed. It depends on the output of the burner and is carried out by rotating the regulating rod, till the terminal plane of the blast tube is level with the set-point, as indicated in the schedule.

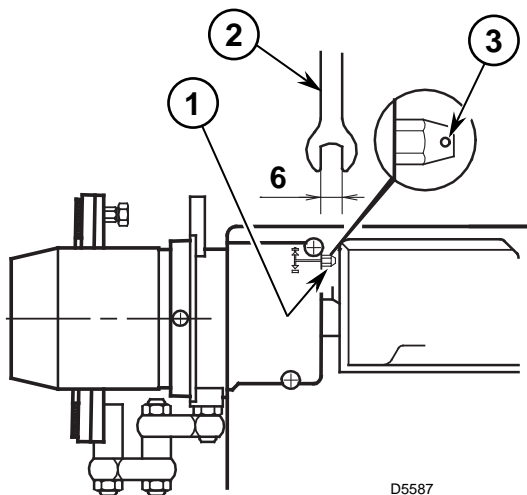


In the sketch on the left, the combustion head is set for an output of 0.75 GPH at 12 bar, while the shutter is level with set-point 2, as required by the above schedule.

D5589

Combustion head settings indicated in the schedule are valid for most cases.

The setting of the fan output according to the installation should normally be done only through the air damper. Should one subsequently want to retouch also the setting of the combustion head, with the burner running, operate on the rod (1) with a 6 mm spanner (2) as follows:



**Turn to the right: (sign +)**, in order to increase the volume of air entering the combustion chamber and thus diminishing its pressure.

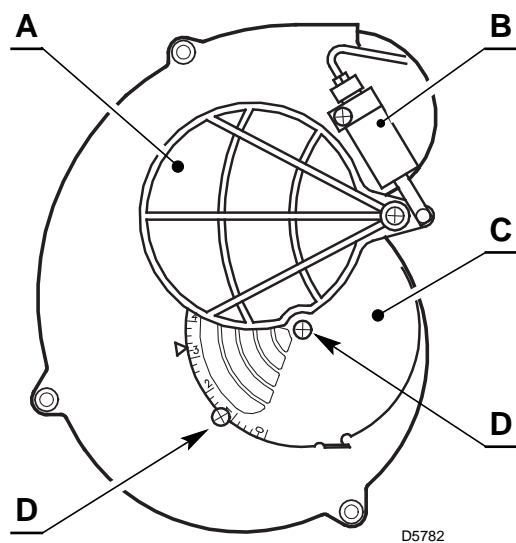
There is a reduction of CO<sub>2</sub> and the adhesion of the flame to the air diffuser disc improves.

(Setting advisable for ignitions at low temperatures).

**Turn to the left: (sign -)**, in order to reduce the volume of air entering the combustion chamber and thus increasing its pressure. The CO<sub>2</sub> improves and the adhesion of the flame to the diffuser tends to reduce. (This setting is not advisable for ignitions at low temperatures).

In any case do not bring the combustion head setting more than one point away from that indicated in the schedule. One set-point corresponds to 3 turns of the rod; a hole (3) at its end facilitates counting the number of turns.

#### 4 AIR DAMPER ADJUSTMENT:



The mobile air damper (A) operated by the jack (B) assures the complete opening of the air intake.

The regulation of the air-rate is made by adjusting the fixed air damper (C), after loosening the screws (D). When the optimal regulation is reached, **screw tight the screws (D)** to assure a free movement of the mobile air damper (A).

**The air damper leaves the factory set at position 3.3.**

The settings indicated in the schedule refer to the burner with its metal cover fitted and the combustion chamber with "zero" depression.

These regulations are purely indicative.

Each installation however, has its own unpredictable working conditions: actual nozzle output; positive or negative pressure in the combustion-chamber, the need of excess air, etc. All these conditions may require a different air-damper setting.

**It is important to take account of the fact that the air output of the fan differs according to whether the burner has its metal cover fitted or not.**

Therefore we recommended to proceed as follows:

- adjust the air damper as indicated in the schedule (4);
- mount the cover, simply by means of the upper screw;
- check smoke number;
- should it become necessary to modify the air output, remove the cover by loosening the screw, adjust the air damper, remount the cover and finally recheck the smoke number.

## FUEL HEATING

In order to obtain smooth starting and operation across its output range the burner is fitted with an electric resistance, which heats up the gas oil in the nozzle line.

This resistance is energized when the thermostat calls for heat and after a delay of approximately two minutes depending on room temperature, the motor will start.

The resistance remains inserted and locks-out on the shut-down of the burner.

### ATTENTION

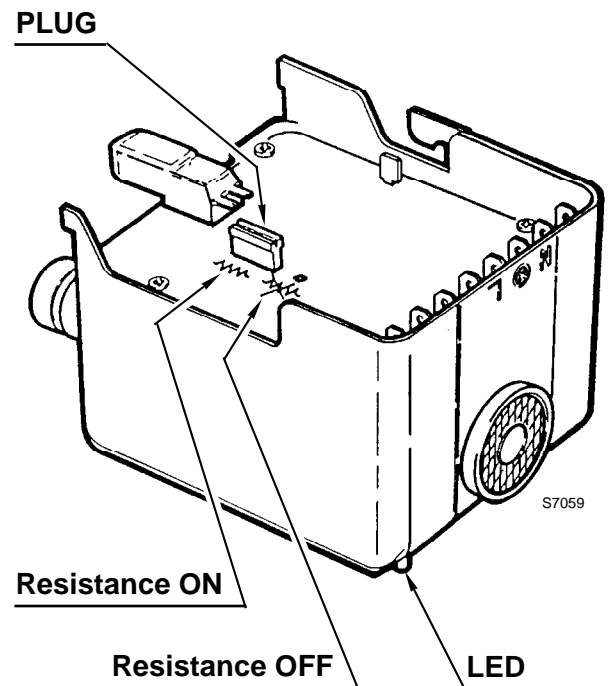
Should you want to cut off the electric resistance (on setting the burner or when the ambient temperature does not require it, *etc.* . .), take the plug off the panel of the control box and plug it into the “**Resistance OFF**”.

In this case the burner starts up when the thermostats close.

### NOTE

The warning light (**LED**) is **ON** but when the resistance works  
It is **OFF** when the resistance is disconnected or broken.

### CONTROL BOX 531 SE\*

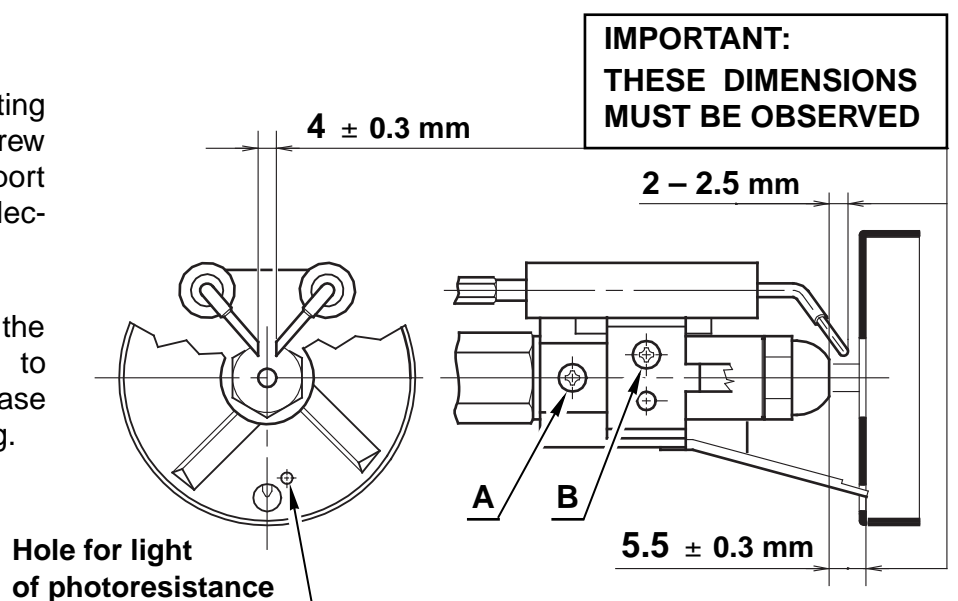


## LOCATION OF DIFFUSER DISC-ELECTRODES

### ATTENTION:


Before removing or mounting the nozzle, unloose the screw **(A)** and then take off the support of diffuser disc and the electrodes.

By means of the screw **(B)** the electrodes can be restored to their correct position in case there had been any tampering.




# FAILURE DETECTION ON HEATING DEVICE

## NORMAL OPERATION

The plug fitted in the panel is placed in the position corresponding to “Resistance ON”  (see drawing on the right).

When the remote control closes, the **LED** lights up and, after about two minutes, the burner starts up.

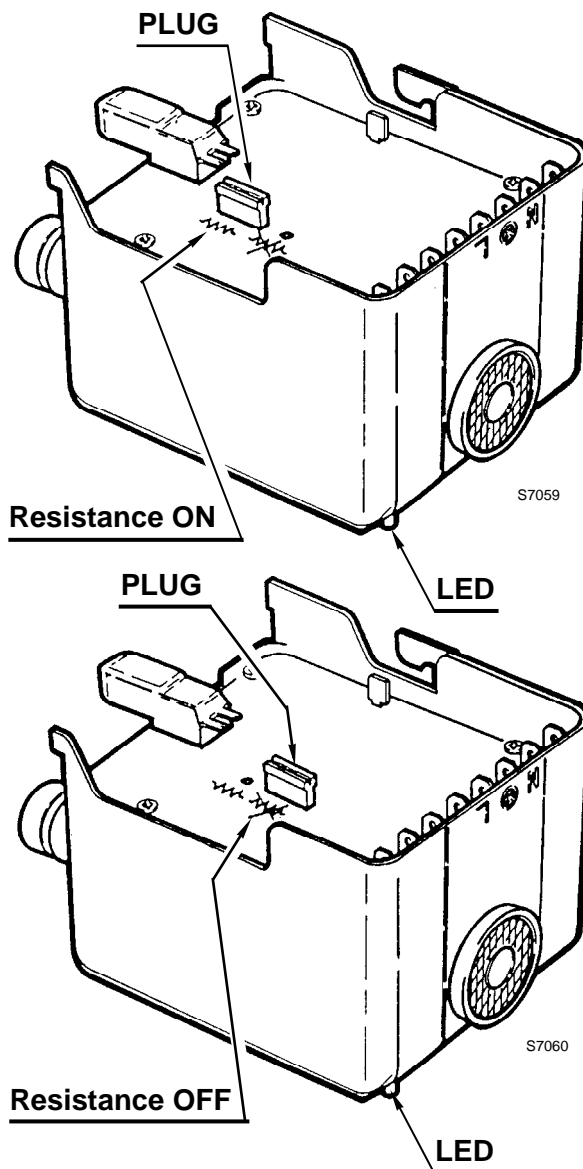
## BURNER DOES NOT OPERATE

- 1) If the **LED** is **OFF**, the heating resistance placed in the nozzle-holder is off.
- 2) If the **LED** is **ON** and nevertheless the burner does not run, place the plug in the position corresponding to “Resistance OFF”  (see drawing on the right).

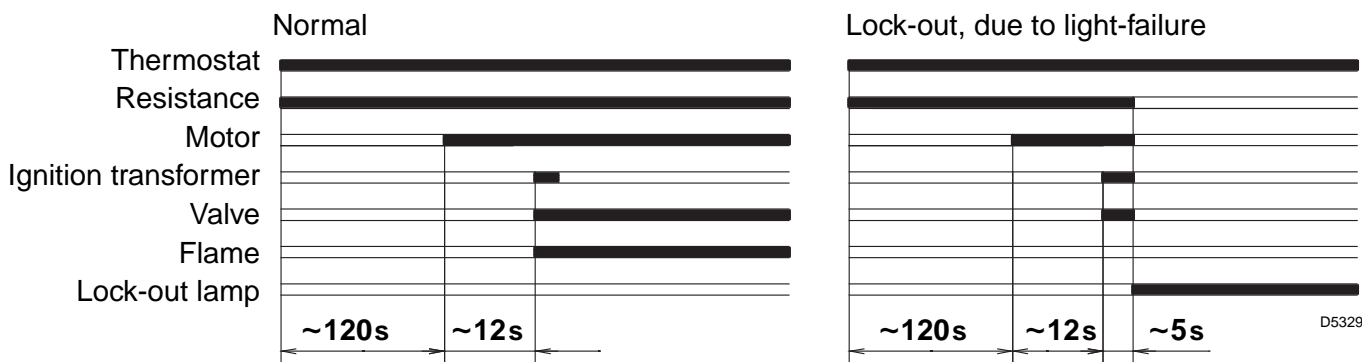
If the motor runs, the delaying device inside the control box is out of order.

- 3) If the motor does not run, it means that the failure is neither in the panel nor in the resistance, but elsewhere.

### CONTROL BOX 531 SE\*



## BURNER START-UP CYCLE





# Stookoliebrander

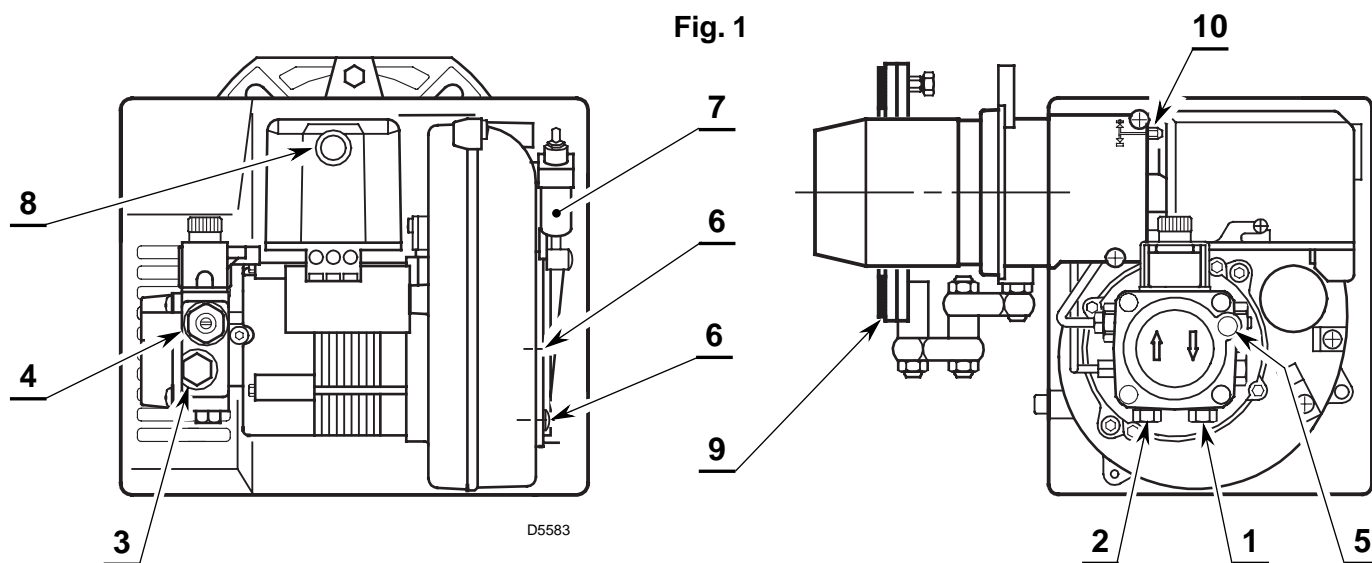
**RIELLO 40 G5RK** CODE **3745312**

TYPE **453T1**

## TECHNISCHE KENMERKEN

Thermisch vermogen - debiet	12 ÷ 60 kW – 1 ÷ 5 kg/h
Brandstof	Stookolie, max. viscositeit bij 20°C: 6 mm <sup>2</sup> /s (1,5 °E)
Elektrische voeding	Monofasig, 230V ± 10% ~ 50Hz
Motor	Opgenomen stroom 0,75A – 2850 t/min – 298 rad/s
Condensator	4 µF
Ontstekingstransfo	Secundair 8 kV – 16 mA
Pomp	Druk: 7 ÷ 15 bar
Opgenomen vermogen	0,185 kW

- De brander kan worden toegepast op warmeluchtgeneratoren gebruik makende van controledoos type 539SE.
- Brander met EG markering conform de EEG Richtlijnen: EMC 89/336/EEG, Laagspanning 73/23/EEG, Machines 98/37/EEG en Rendement 92/42/EEG.
- De brander is conform de beschermingsgraad IP 40 volgens EN 60529.
- CE certificaat Nr. : 0036 0256/99 volgens 92/42/EEG.

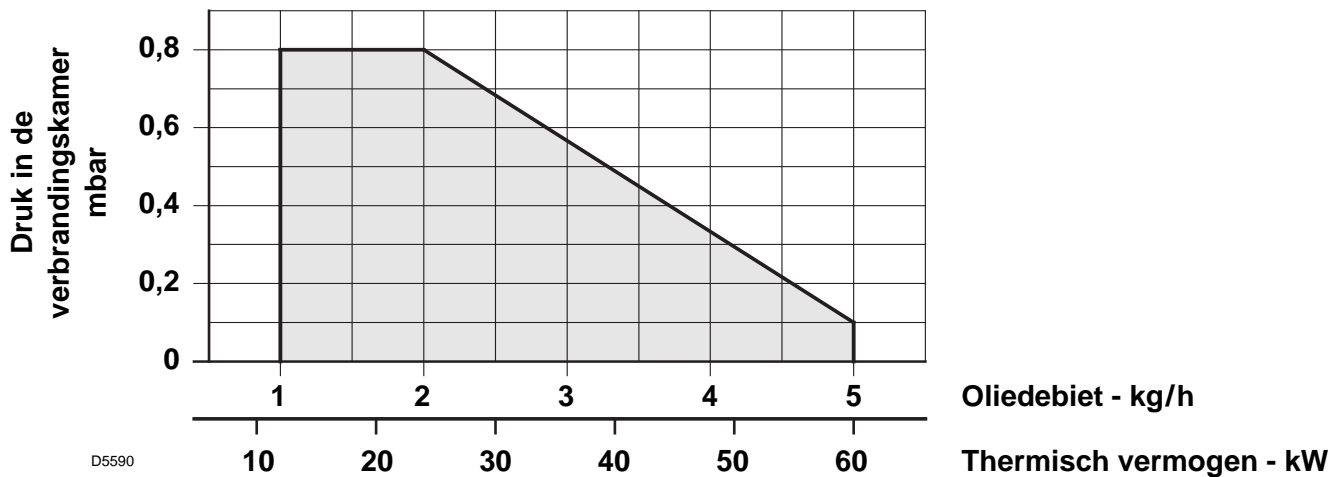


- 1 – Terugloopleiding
- 2 – Aanzuigleiding
- 3 – Manometeraansluiting
- 4 – Drukregelaar pomp
- 5 – Vacuümmeteraansluiting
- 6 – Blokkeringsschroef van de luchtklep
- 7 – Vijzel met luchtklep
- 8 – Ontgrendelingsknop met veiligheidslampje
- 9 – Flensdichting
- 10 – Regelschroef verbrandingskop

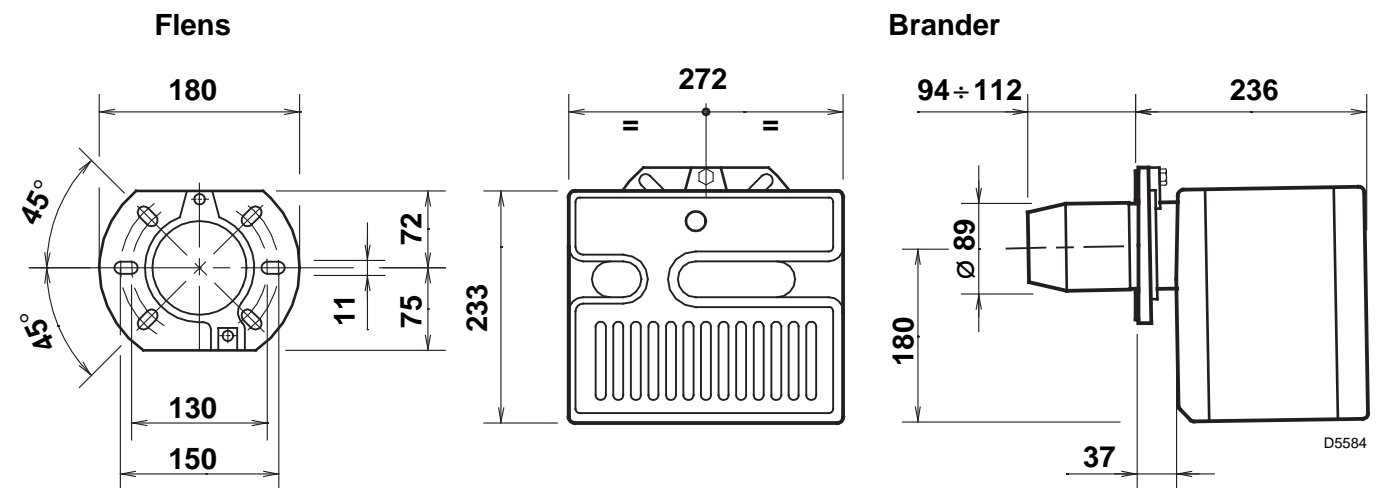
## BIJHOREND MATERIAAL

Hoeveelheid	Benaming
2	Flexibels met nippels
1	Flensdichting
4	Schroeven & moeren voor flens
1	Zwenkarm
1	Schroef met 2 moeren voor flens

## WERKINGSVELD (volgens EN 267)



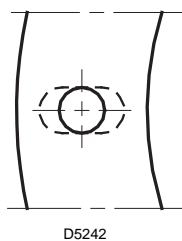
## AFMETINGEN



## BEVESTIGING AAN DE KETEL

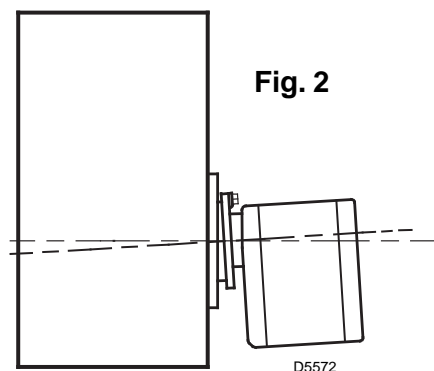
Het is absoluut noodzakelijk dat de flensdichting tussen de frontplaat en de flens wordt aangebracht. (9, fig. 1).

De flensdichting heeft **zes gaten** die eventueel kunnen worden aangepast. (zie fig. hiernaast).

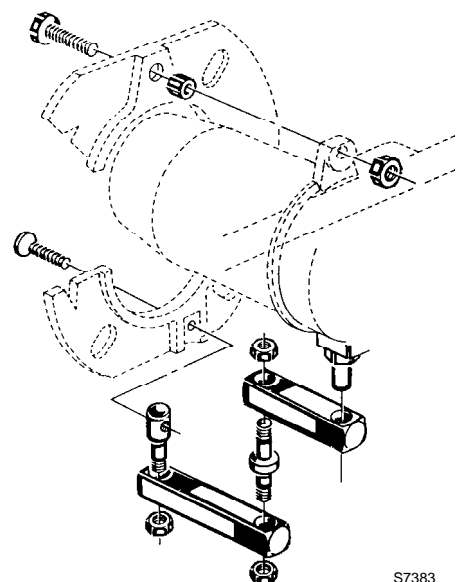


Als de brander geplaatst is moet hij lichtjes overhellen, (zie fig. 2).

De toevoer van stookolie is langs beide kanten van de brander mogelijk.



## BEVESTIGING BRANDER EN MONTAGE ZWENKARM



## HYDRAULISCHE INSTALLATIE

**Opgelet:** vooraleer de brander te starten, controleren of de terugloopbuis niet verstopt is, want daarvoor zou de dichting van de pomp beschadigd kunnen worden.

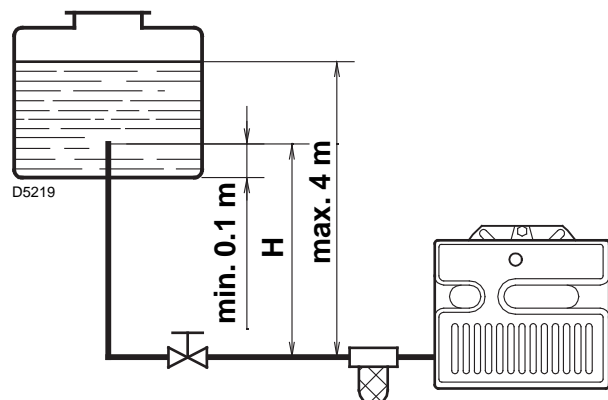
### OPGELET

De pomp is voorzien voor een installatie met twee leidingen.

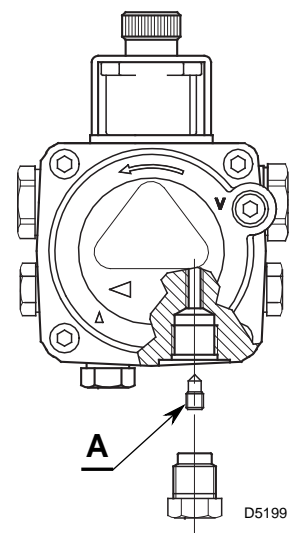
**Verwijder de by-pass schroef (A)** bij werking met één leiding.

(Zie figuur hiernaast).

#### INSTALLATIE MET ÉÉN LEIDING (VERBODEN IN DUITSLAND)



H meter	L meter	
	Ø i 8 mm	Ø i 10 mm
0,5	10	20
1	20	40
1,5	40	80
2	60	100



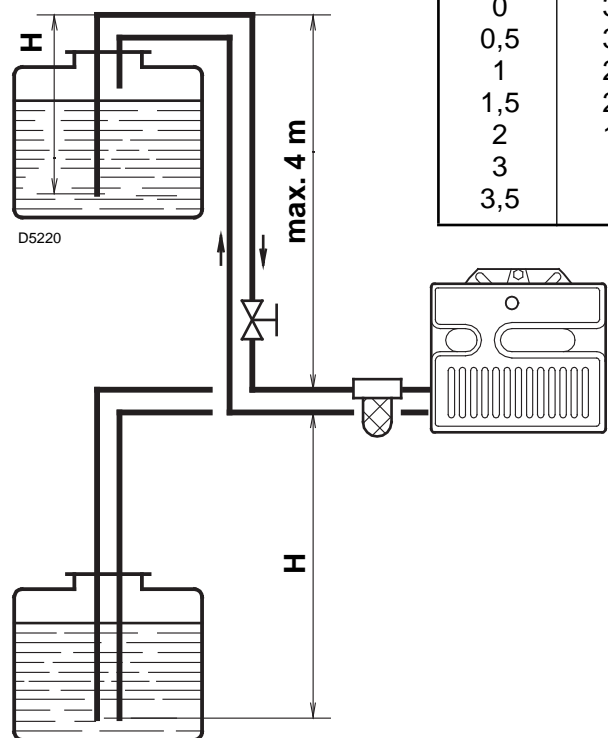
#### AANZUIGING VAN DE POMP

De stop van de vacuümmeteraansluiting losdraaien (5, fig. 1) en wachten tot de brandstof naar buiten loopt.

H = Niveaunderskil.

L = Max. lengte van de aanzuigleiding.

Ø i = Binnendiameter van de leiding.



H meter	L meter	
	Ø i 8 mm	Ø i 10 mm
0	35	100
0,5	30	100
1	25	100
1,5	20	90
2	15	70
3	8	30
3,5	6	20

De maximale onderdruk mag niet meer zijn dan 0,4 bar (30 cm Hg). Boven die waarde ontsnapt het gas van de brandstof.

**De leidingen moeten volledig luchtdicht zijn. Het is aangeraden dat de aanzuig - en de terugloopleiding zich in het reservoir op dezelfde hoogte bevinden.**

In dat geval is de voetklep overbodig, maar als de terugloopleiding hoger ligt dan het brandstofniveau is de voetklep noodzakelijk.

Die oplossing biedt minder zekerheid dan de vorige wegens een slechte dichtheid van de klep.

#### AANZUIGING VAN DE POMP

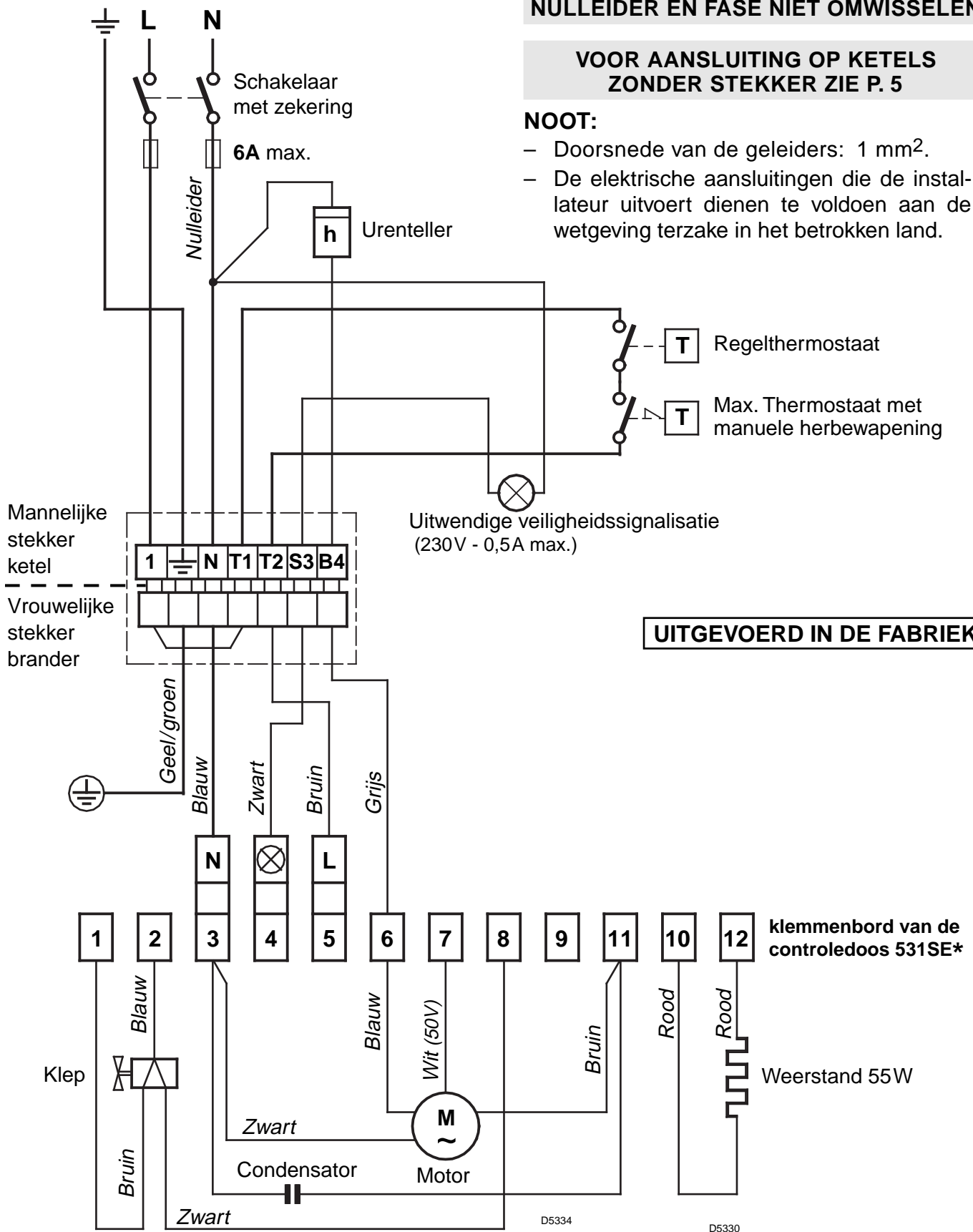
De brander in werking stellen en de aanzuiging afwachten.

Als de brander in veiligheid gaat voor er brandstof wordt toegevoerd moet men minstens 20 seconden wachten vooraleer de hele operatie te herhalen.

**Het is noodzakelijk een filter te plaatsen op de voedingslijn van de brandstof.**

# SCHEMA VAN DE ELEKTRISCHE AANSLUITINGEN

230V ~ 50Hz



## NOOT

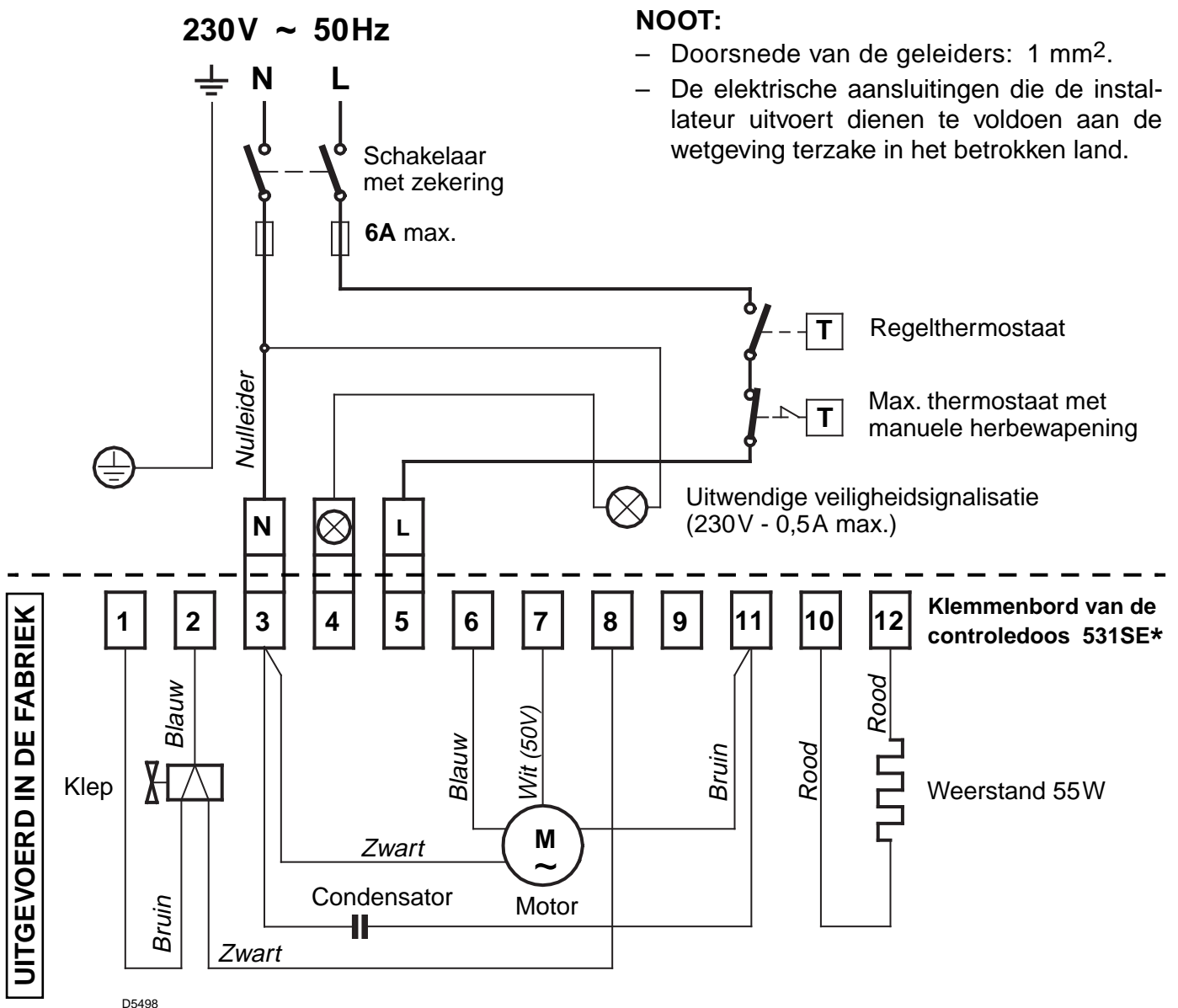
De brander is voorzien van een stekker voor een directe elektrische aansluiting op de ketel. (zie schema P. 4). Als de ketel die stekker niet heeft dan moet men:

- de stekker en de kabel, die aan de brander aangesloten zijn, wegnemen;
- de brander rechtstreeks op het klemmenbord aansluiten volgens het schema hieronder.

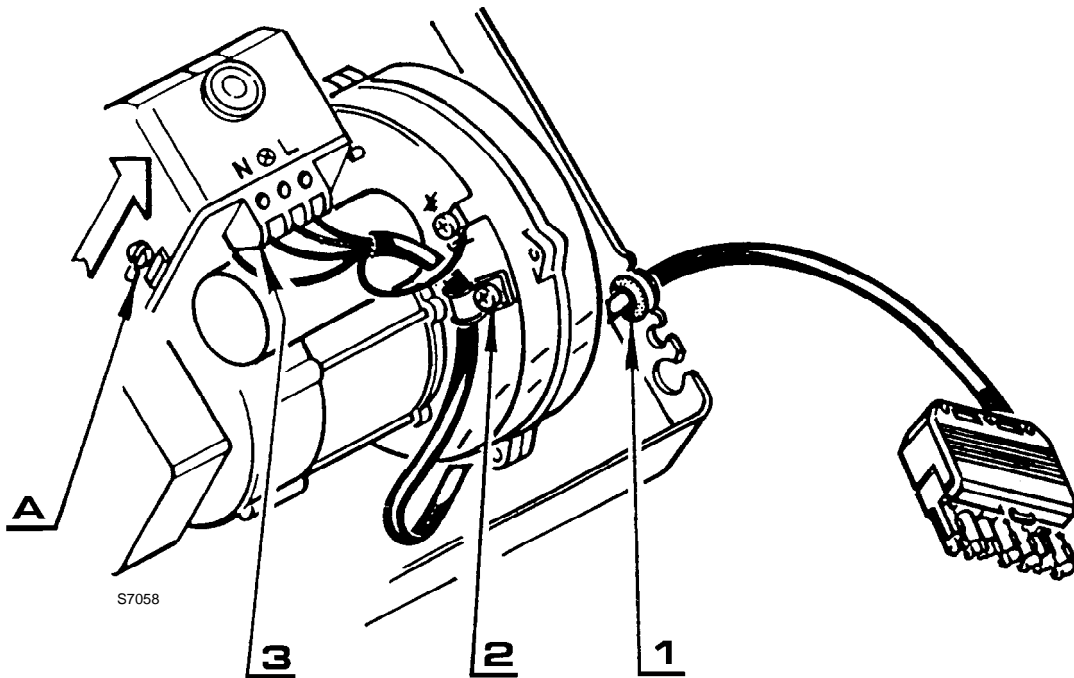
## SCHEMA VAN DE ELEKTRISCHE AANSLUITINGEN

### OPGELET

**NULLEIDER EN FASE NIET OMWISSELEN**



Om de controledoos van de brander weg te nemen moet men schroef (A) losdraaien (zie figuur hieronder) en in de richting van de pijl trekken.



#### TRAJECT VAN DE LEIDINGEN

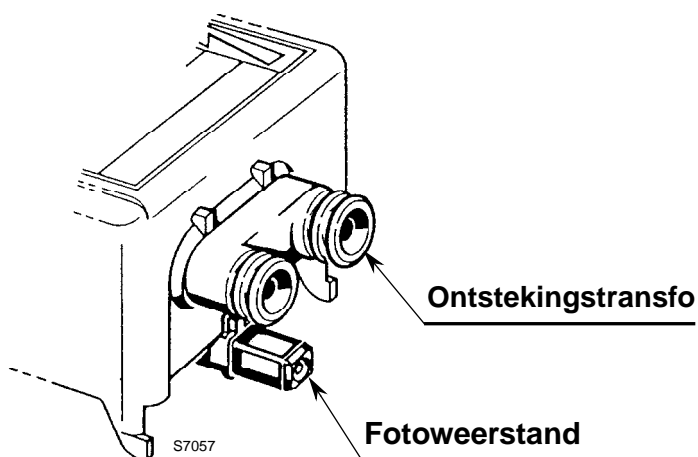
- 1 - Wartel
- 2 - Vasthechting kabels
- 3 - Klemmenbord

N - Nulleider

L - Fase

⊕ - Aarding brander

⊗ - Veiligheidslampje



De fotoweerstand is rechtstreeks op de controledoos gemonteerd (onder de ontstekingstransfo) op een houder met stekkerkoppeling.

#### CONTROLE

De stilstand van de brander nagaan door de thermostaten te openen.

## REGELING VAN DE VERBRANDING

Conform de Richtlijn Rendement 92/42/EEG, moeten de toepassing van de brander op de ketel, de regeling en de testen worden uitgevoerd volgens de handleiding van de ketel. Hieronder valt ook de controle van de CO en CO<sub>2</sub> concentratie en de rookgassen, de temperatuur van de rookgassen en de gemiddelde temperatuur van het water van de ketel.

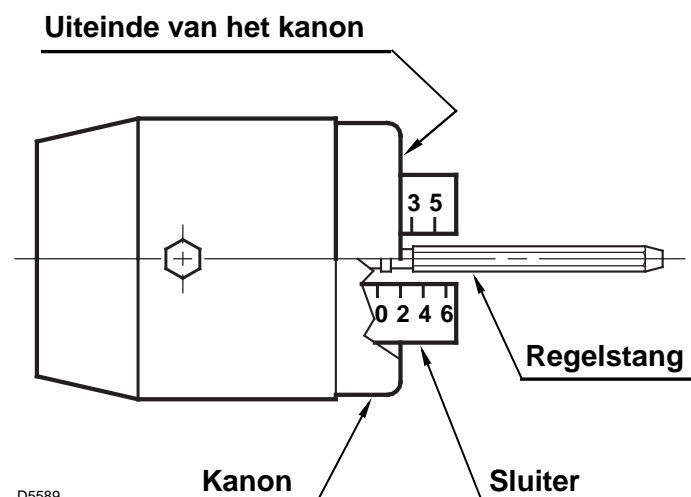
Naargelang het vermogen van de ketel worden de sproeier, de druk van de pomp, de regeling van de branderkop en de regeling van de luchtklep bepaald volgens de tabel hieronder.

Sproeier <b>1</b>		Pompdruk <b>2</b>	Debiet brander	Regeling Branderkop <b>3</b>	Regeling luchtklep <b>4</b>
GPH	Hoek	bar	kg/h ± 4%	Merkteken	Merkteken
0,40	60°/80°	10	1,3	0	1,5
0,50	60°	12	1,8	0,5	1,8
0,60	60°	12	2,3	1	2,3
0,65	60°	12	2,5	1,5	2,5
0,75	45°/60°	12	2,9	2	3,3
0,85	45°	12	3,3	2,5	3,7
1,00	45°	12	3,9	3,5	4,8
1,10	45°	12	4,3	4,5	5
1,25	45°	13	5,0	6	6

**1 AANGEWEZEN SPROEIERS:** Delavan type W (tot 0,65 GPH) - type B (vanaf 0,65 GPH);  
Monarch type R ; Steinen type Q ; Satronic type S ;  
Danfoss type S ; Fluidics type SF

**2 DRUK:** 12 bar : De pomp verlaat de fabriek afgesteld op die waarde.

**3 REGELING VAN DE VERBRANDINGSKOP:** Dat gebeurt wanneer men de sproeier plaatst, met gedemonteerd kanon. De regeling is afhankelijk van het debiet van de brander. Draai aan de regelstang tot het uiteinde van het kanon overeenkomt met de inkeping die in de tabel is aangegeven.



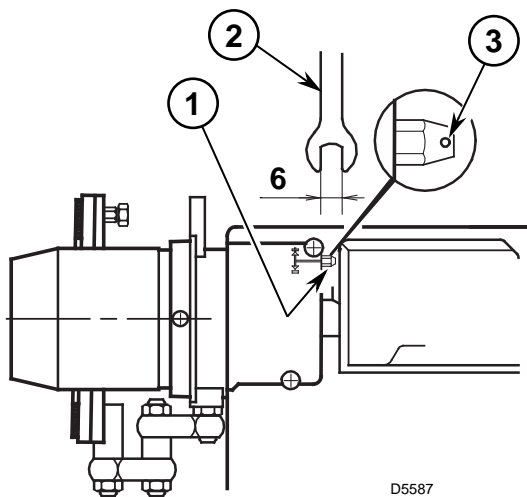
Op de tekening hiernaast is de kop geregeld voor een debiet van 0,75 GPH, bij 12 bar.

De sluiting staat wel degelijk op stand 2 zoals is aangegeven in de tabel.

D5589

De regeling van de branderkop, zoals in de tabel is aangegeven, geldt in de meeste gevallen. Het ventilatordebiet wordt slechts bereikt door de luchtklep.

De branderkop eventueel bijstellen door met een Engelse sleutel van 6 mm (2) aan de stang (1) te draaien. Ga als volgt te werk:



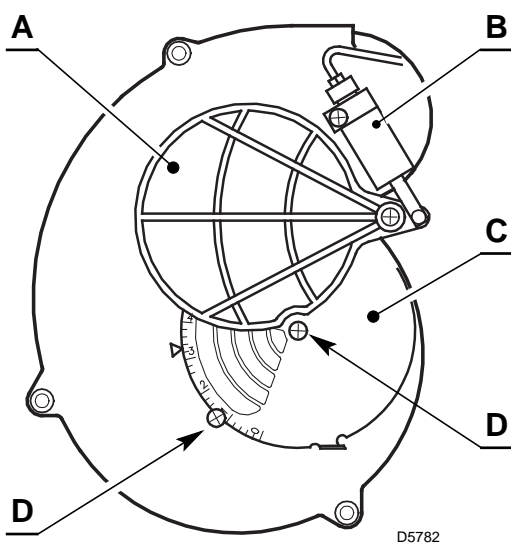
**Naar rechts draaien: (+ teken)**, om de hoeveelheid lucht in de verbrandingskamer te verhogen en de druk aan de verbrandingskop te verlagen. De hoeveelheid CO<sub>2</sub> vermindert en de vlam haakt beter aan. *(Regeling aan te raden voor ontsteking bij lage temperatuur).*

**Naar links draaien: (- teken)**, om de hoeveelheid lucht in de verbrandingskamer te verminderen en de druk aan de verbrandingskop te verhogen. De hoeveelheid CO<sub>2</sub> verhoogt en de vlam haakt minder goed aan. *(Regeling af te raden voor ontsteking bij lage temperatuur).*

De regeling van de branderkop mag in geen geval meer dan één inkeping verschillen dan de waarde die op de tabel is aangeduid. Elke inkeping stemt overeen met drie toeren van de stang.

Een opening (3) op het uiteinde vereenvoudigt het tellen van de toeren.

**4 REGELING VAN DE LUCHTKLEP:** De beweegbare luchtklep (A), die door de vijzel (B) bediend wordt, opent de luchttoevoer volledig.



Na dat de schroeven (D) werden losgedraaid kan men met de vaste luchtklep (C) het luchtdebiet regelen. Eenmaal alles optimaal geregeld is, **de schroeven (D) van de luchtklep opnieuw vastdraaien**; men moet ze helemaal vastdraaien opdat de beweegbare luchtklep (A) vrij zou kunnen functioneren. **De vaste luchtklep is in de fabriek reeds voorgeregeld op stand 3,3.**

*De regelingen die in de tabel zijn weergegeven zijn van toepassing voor een brander met de kap erop gemonteerd en met een onderdruk nul. Ze zijn louter indicatief. Elke installatie heeft haar eigen werkingsvoorwaarden die men niet op voorhand kan bepalen: het effectief debiet van de sproeier, druk of onderdruk in de verbrandingskamer, teveel lucht enz. Al die voorwaarden kunnen een andere regeling van de luchtklep vereisen.*

**Hou er rekening mee dat de aangeblazen lucht van de ventilator verschilt naargelang de kap al dan niet gemonteerd is.**

Men moet dus als volgt te werk gaan:

- de luchtklep regelen zoals in de tabel (4) is aangegeven;
- de kap monteren en voor het gemak alleen de bovenste schroef vastdraaien;
- de Bacharach controleren;
- indien nodig, het luchtdebiet veranderen, de schroef van de kap losdraaien, de kap wegnemen, de luchtklep regelen, opnieuw de kap monteren en de Bacharach opnieuw controleren.



## VERWARMING VAN DE STOOKOLIE

Om een regelmatige ontsteking en werking te verzekeren, ook bij kleine debieten en lage temperaturen, is de brander voorzien van een elektrische weerstand die de stookolie verwarmt in de verbrandingskop.

Die weerstand treedt in werking bij het sluiten van de thermostaten.

Na 1,5 à 2,5 minuten, naargelang de omgevingstemperatuur, doet de vertrager de brander starten. De weerstand blijft in werking en wordt onderbroken als de brander stilvalt.

### OPGELET

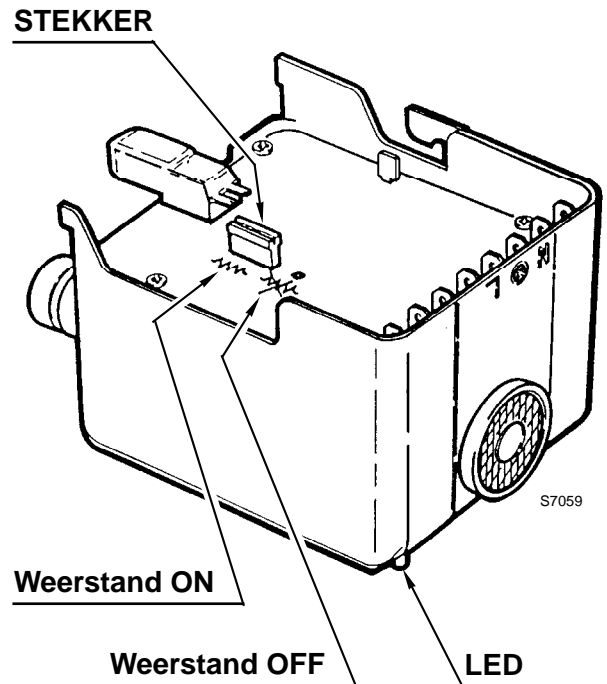
Als men de elektrische weerstand wil onderbreken (*tijdens het regelen van de brander of als de omgevingstemperatuur het niet vereist enz.*) dan moet men de stekker uit de controledoos trekken en hem op “**Weerstand OFF**” zetten.

*In dat geval gaat de brander in werking bij het sluiten van de thermostaten.*

### NOOT

Het controlelampje (**LED**) is aan (**ON**) als de weerstand in werking is; het is uit (**OFF**) als de weerstand onderbroken of defect is.

### CONTROLEDOOS 531 SE\*



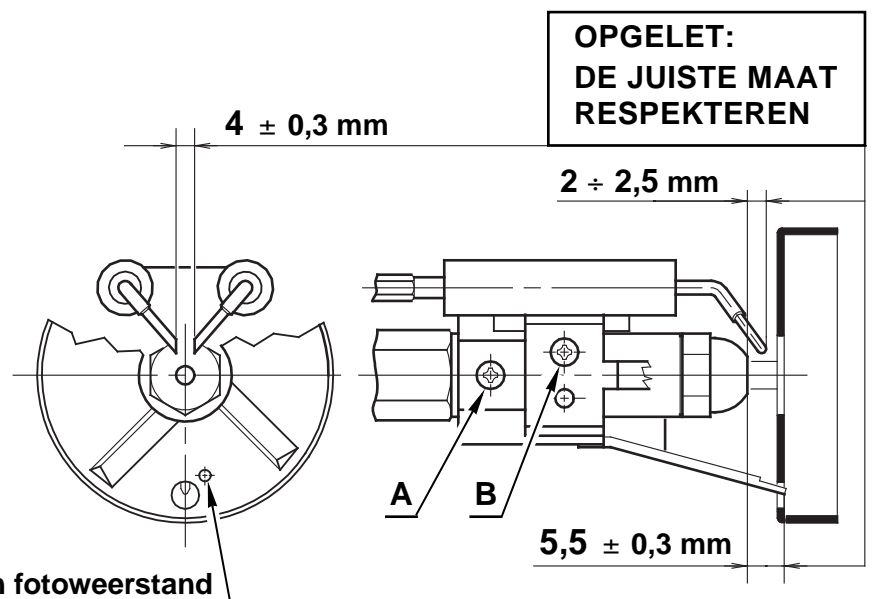
## STAND VAN DE VLAMHOUDER / ELEKTRODEN

### OPGELET:

Vooraleer de sproeier te monteren of te demonteren, schroef (**A**) losdraaien, de steun van de vlamhouder en de elektroden wegnemen.

Met schroef (**B**) kan men de elektroden opnieuw in de juiste positie plaatsen.

**Opening voor belichting van fotoweerstand**



# OPZOEKEN VAN DEFECTEN IN DE VOORVERWARMER

## NORMALE WERKING

De stekker op de controledoos bevindt zich in de stand "Weerstand ON"  $\sim \wedge \wedge \sim$  (zie figuur).

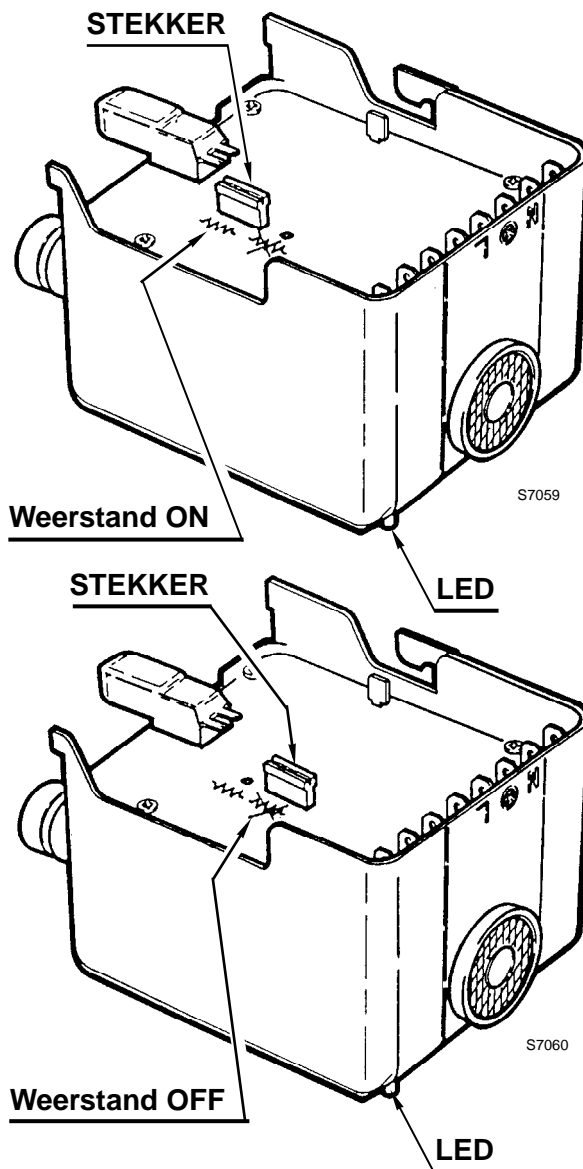
Bij de sluiting van de afstandsbediening licht het lampje (LED) op en na ongeveer twee minuten start de brander.

## NIET STARTEN VAN DE BRANDER

- 1) Als het lampje (LED) niet brandt dan is de verwarmingsweerstand, die in de verstuiverhouder zit, onderbroken.
- 2) Als het lampje (LED) oplicht en de motor niet start dan moet men de stekker in de stand "Weerstand OFF" plaatsen  $\sim \wedge \wedge \sim$  (zie figuur).  
Als de motor start betekent het dat de vertrager in de controledoos defect is.

- 3) Als de motor niet start betekent het dat noch de vertrager noch de weerstand defect is, en dat de fout elders moet worden gezocht.

## CONTROLEDOOS 531SE\*



## STARTPROGRAMMA VAN DE BRANDER

