

# Bruciatori di gasolio

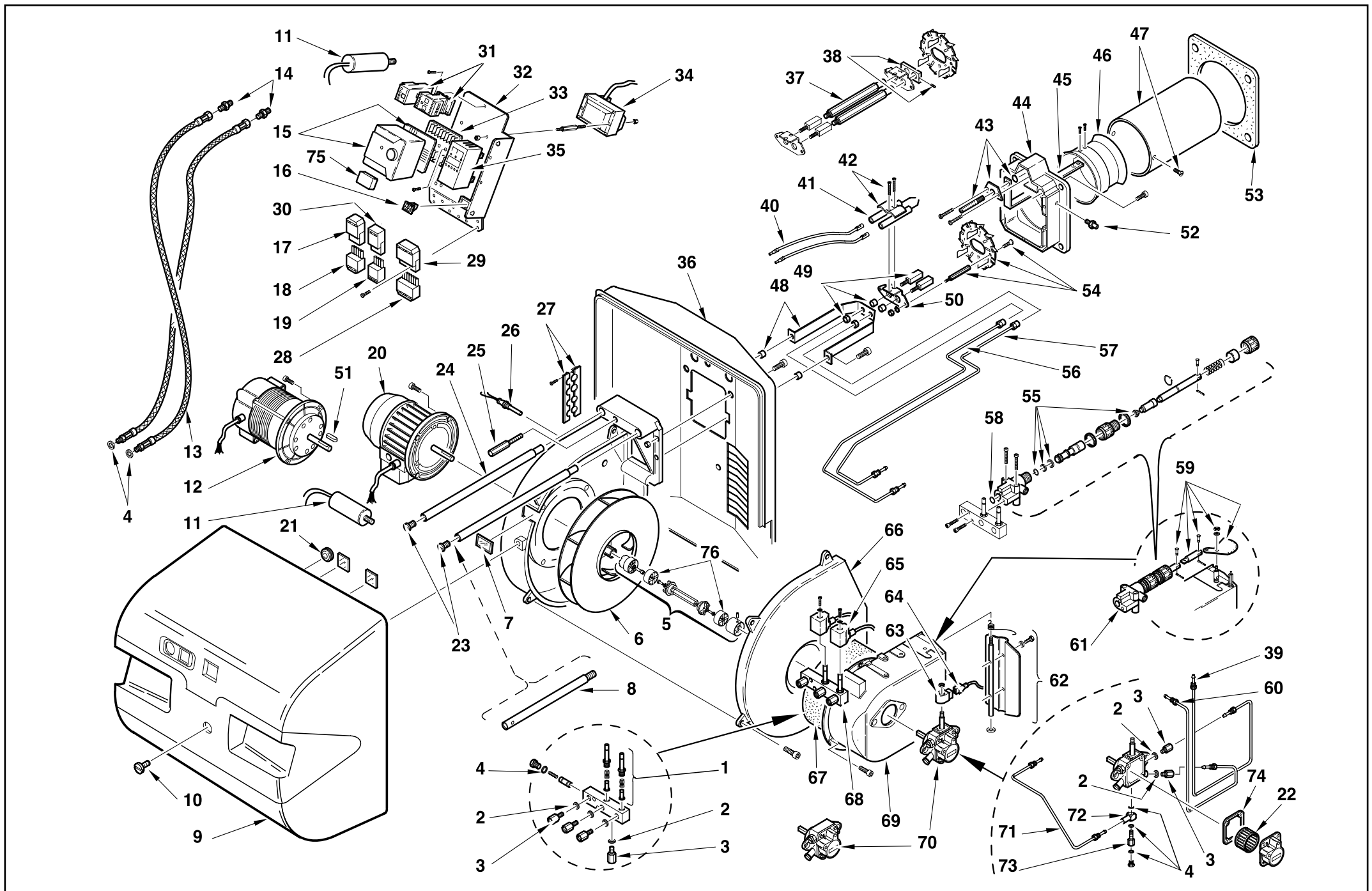
## Light oil burners

### Brûleurs fioul domestique

### Ölbrenner

Funzionamento bistadio  
Two-stage operation  
Fonctionnement à deux allures  
Zweistufiger Betrieb

| COD.    | TYP.   | MOD   |
|---------|--------|-------|
| 3473220 | 652 T1 | RL 28 |
| 3473221 | 652 T1 | RL 28 |
| 3473222 | 652 T1 | RL 28 |
| 3473223 | 652 T1 | RL 28 |
| 3474120 | 653 T1 | RL 38 |
| 3474121 | 653 T1 | RL 38 |
| 3474122 | 653 T1 | RL 38 |
| 3474123 | 653 T1 | RL 38 |
| 3474320 | 653 T1 | RL 38 |
| 3474321 | 653 T1 | RL 38 |
| 3474322 | 653 T1 | RL 38 |
| 3474323 | 653 T1 | RL 38 |
| 3474620 | 654 T1 | RL 50 |
| 3474621 | 654 T1 | RL 50 |
| 3474622 | 654 T1 | RL 50 |
| 3474623 | 654 T1 | RL 50 |



| N. | COD.    | 652 T1  |           |         |           | 653 T1  |           |         |           | 654T1   |           |         |           | DESCRIZIONE | DESCRIPTION | DESCRIPTION | BESCHREIBUNG | MATRICOLA BRUCIATORE<br>BURNER SERIAL NUMBER<br>MATRICULE BRULEUR<br>BRENNER KENN-NUMMER |                   |                       |                       |
|----|---------|---------|-----------|---------|-----------|---------|-----------|---------|-----------|---------|-----------|---------|-----------|-------------|-------------|-------------|--------------|--|-------------------|-----------------------|-----------------------|
|    |         | 3473220 | 3473221 * | 3473222 | 3473223 * | 3474120 | 3474121 * | 3474122 | 3474123 * | 3474320 | 3474321 * | 3474322 | 3474323 * |             |             |             |              |  | 3474620           | 3474621 *             | 3474622               |
| 1  | 3005733 | •       | •         | •       | •         | •       | •         | •       | •         | •       | •         | •       | •         | •           | •           | •           | •            | VALVOLA  | NEEDLE VALVE      | ROBINET POINTEAU      | NADELVENTIL           |
| 2  | 3007077 | •       | •         | •       | •         | •       | •         | •       | •         | •       | •         | •       | •         | •           | •           | •           | •            | GUARNIZIONE  | SEAL              | RONDELLE              | METALLDICHTUNG        |
| 3  | 3006719 | •       | •         | •       | •         | •       | •         | •       | •         | •       | •         | •       | •         | •           | •           | •           | •            | RACCORDO   | CONNECTOR         | MAMELON               | NIPPEL                |
| 4  | 3007079 | •       | •         | •       | •         | •       | •         | •       | •         | •       | •         | •       | •         | •           | •           | •           | •            | GUARNIZIONE  | SEAL              | RONDELLE              | METALLDICHTUNG        |
| 5  | 3003758 | •       | •         | •       | •         | •       | •         | •       | •         | •       | •         | •       | •         | •           | •           | •           | •            | GRUPPO GIUNZIONE   | DRIVE COUPLING    | ACCOUPLLEMENT         | KUPPLUNG              |
| 6  | 3003760 | •       | •         | •       | •         | •       | •         | •       | •         | •       | •         | •       | •         | •           | •           | •           | •            | GIRANTE  | FAN               | TURBINE               | GEBLÄSERAD            |
| 6  | 3003761 |         |           |         |           | •       | •         | •       | •         | •       | •         | •       | •         | •           | •           | •           | •            | GIRANTE  | FAN               | TURBINE               | GEBLÄSERAD            |
| 6  | 3003762 |         |           |         |           |         |           |         |           |         |           |         |           | •           | •           | •           | •            | GIRANTE  | FAN               | TURBINE               | GEBLÄSERAD            |
| 7  | 3003763 | •       | •         | •       | •         | •       | •         | •       | •         | •       | •         | •       | •         | •           | •           | •           | •            | VISORE   | INSPECTION WINDOW | UISEUR                | SICHTFENSTER          |
| 8  | 3003764 | •       | •         | •       | •         | •       | •         | •       | •         | •       | •         | •       | •         | •           | •           | •           | •            | PROLUNGA PERNO   | BAR EXTENSION     | RALLONGE DE GLISSIERE | VERLÄNGERUNG          |
| 9  | 3003765 | •       | •         | •       | •         | •       | •         | •       | •         | •       | •         | •       | •         | •           | •           | •           | •            | COFANO   | COVER             | COFFRET               | VERKLEIDUNG           |
| 10 | 3003766 | •       | •         | •       | •         | •       | •         | •       | •         | •       | •         | •       | •         | •           | •           | •           | •            | VITE   | SCREW             | VIS                   | SCHRAUBE              |
| 11 | 3005285 | •       | •         | •       | •         | •       | •         | •       | •         | •       | •         | •       | •         | •           | •           | •           | •            | CONDENSATORE   | CONDENSER         | CONDENSATEUR          | KONDENSATOR           |
| 11 | 3003767 |         |           |         |           | •       | •         | •       | •         | •       | •         | •       | •         | •           | •           | •           | •            | CONDENSATORE   | CONDENSER         | CONDENSATEUR          | KONDENSATOR           |
| 12 | 3003768 | •       | •         | •       | •         | •       | •         | •       | •         | •       | •         | •       | •         | •           | •           | •           | •            | MOTORE   | MOTOR             | MOTEUR                | MOTOR                 |
| 13 | 3003769 | •       | •         | •       | •         | •       | •         | •       | •         | •       | •         | •       | •         | •           | •           | •           | •            | TUBO FLESSIBILE  | FLEXIBLE OIL LINE | FLEXIBLE              | SCHLAUCH              |
| 14 | 3009068 | •       | •         | •       | •         | •       | •         | •       | •         | •       | •         | •       | •         | •           | •           | •           | •            | RACCORDO   | CONNECTOR         | MAMELON               | NIPPEL                |
| 15 | 3003896 | •       | •         | •       | •         | •       | •         | •       | •         | •       | •         | •       | •         | •           | •           | •           | •            | APPARECCHIATURA  | CONTROL BOX       | BOITE DE CONTROLE     | STEUERGERÄT           |
| 16 | 3003770 | •       | •         | •       | •         | •       | •         | •       | •         | •       | •         | •       | •         | •           | •           | •           | •            | INTERRUTTORE   | SWITCH            | INTERRUPTEUR          | SCHALTER              |
| 17 | 3007434 |         |           |         |           |         |           |         |           |         |           |         |           |             |             |             |              | PRESA 5 POLI   | 5 POLE SOCKET     | PRISE 5 POLES         | STECKERBUCHSE 5 POLEN |
| 18 | 3007589 |         |           |         |           |         |           |         |           |         |           |         |           |             |             |             |              | SPINA 5 POLI   | 5 POLE PLUG       | FICHE 5 POLES         | STECKER 5 POLEN       |
| 19 | 3006948 | •       | •         | •       | •         | •       | •         | •       | •         | •       | •         | •       | •         | •           | •           | •           | •            | SPINA 4 POLI   | 4 POLE PLUG       | FICHE 4 POLES         | STECKER 4 POLEN       |
| 20 | 3003771 |         |           |         |           | •       | •         | •       | •         | •       | •         | •       | •         | •           | •           | •           | •            | MOTORE   | MOTOR             | MOTEUR                | MOTOR                 |
| 20 | 3003772 |         |           |         |           |         |           |         |           |         |           |         |           |             |             |             |              | MOTORE   | MOTOR             | MOTEUR                | MOTOR                 |
| 20 | 3003773 |         |           |         |           |         |           |         |           |         |           |         |           |             |             |             |              | MOTORE   | MOTOR             | MOTEUR                | MOTOR                 |
| 21 | 3007627 | •       | •         | •       | •         | •       | •         | •       | •         | •       | •         | •       | •         | •           | •           | •           | •            | MEMBRANA   | MEMBRAN           | MEMBRANE              | MEMBRANE              |
| 22 | 3003082 | •       | •         | •       | •         | •       | •         | •       | •         | •       | •         | •       | •         | •           | •           | •           | •            | FILTRO   | FILTER            | FILTRE                | PUMPENFILTER          |
| 23 | 3003776 | •       | •         | •       | •         | •       | •         | •       | •         | •       | •         | •       | •         | •           | •           | •           | •            | VITE   | SCREW             | VIS                   | SCHRAUBE              |
| 24 | 3003777 | •       | •         | •       | •         | •       | •         | •       | •         | •       | •         | •       | •         | •           | •           | •           | •            | PERNO  | BAR               | GLISSIERE             | BOLZEN                |
| 25 | 3003778 | •       | •         | •       | •         | •       | •         | •       | •         | •       | •         | •       | •         | •           | •           | •           | •            | ALBERINO   | SHORT SHAFT       | AXE                   | KLEINWELLE            |
| 26 | 3003779 | •       | •         | •       | •         | •       | •         | •       | •         | •       | •         | •       | •         | •           | •           | •           | •            | FOTORESISTENZA   | P.E. CELL         | CELLULE               | FOTOWIDERSTAND        |
| 27 | 3003780 | •       | •         | •       | •         | •       | •         | •       | •         | •       | •         | •       | •         | •           | •           | •           | •            | PASSACAVO  | FAIRLEAD          | PASSE-CABLE           | KABELDURCHGANG        |
| 28 | 3006937 | •       | •         | •       | •         | •       | •         | •       | •         | •       | •         | •       | •         | •           | •           | •           | •            | SPINA 7 POLI   | 7 POLE PLUG       | FICHE 7 POLES         | STECKER 7 POLEN       |
| 29 | 3006938 | •       | •         | •       | •         | •       | •         | •       | •         | •       | •         | •       | •         | •           | •           | •           | •            | PRESA 7 POLI   | 7 POLE SOCKET     | PRISE 7 POLES         | STECKERBUCHSE 7 POLEN |
| 30 | 3006949 | •       | •         | •       | •         | •       | •         | •       | •         | •       | •         | •       | •         | •           | •           | •           | •            | PRESA 4 POLI   | 4 POLE SOCKET     | PRISE 4 POLES         | STECKERBUCHSE 4 POLEN |
| 31 | 3003781 |         |           |         |           |         |           |         |           |         |           |         |           |             |             |             |              | AVVIATORE  | STARTER           | DEMARREUR             | ANLASSER              |
| 31 | 3003782 |         |           |         |           |         |           |         |           |         |           |         |           |             |             |             |              | AVVIATORE  | STARTER           | DEMARREUR             | ANLASSER              |
| 32 | 3003783 | •       | •         | •       | •         | •       | •         | •       | •         | •       | •         | •       | •         | •           | •           | •           | •            | SUPPORTO   | SUPPORT           | SUPPORT               | HALTER                |
| 33 | 3003784 | •       | •         | •       | •         | •       | •         | •       | •         | •       | •         | •       | •         | •           | •           | •           | •            | MORSETTIERA  | CONTROL BOX BASE  | SOCLE                 | STECKSOCKEL           |
| 34 | 3003785 | •       | •         | •       | •         | •       | •         | •       | •         | •       | •         | •       | •         | •           | •           | •           | •            | TRASFORMATORE  | TRANSFORMER       | TRANSFORMATEUR        | ZÜNDTRANSFORMATOR     |
| 35 | 3003786 | •       | •         |         |           | •       | •         |         |           | •       | •         |         |           | •           | •           |             |              | STATUS   | STATUS            | STATUS                | STATUS                |
| 35 | 3003787 |         |           | •       | •         |         |           | •       | •         |         |           |         |           | •           | •           |             |              | LED PANEL  | LED PANEL         | LED PANEL             | LED PANEL             |
| 36 | 3003788 | •       | •         | •       | •         | •       | •         | •       | •         | •       | •         | •       | •         | •           | •           | •           | •            | SCUDO ANTERIORE  | FRONT SHIELD      | BOUCLIER AVANT        | VORDERES SCHILD       |
| 37 | 3003789 |         |           | •       | •         |         |           | •       | •         |         |           |         |           | •           | •           |             |              | PROLUNGA   | EXTENSION         | RALLONGE              | VERLÄNGERUNG          |

| N. | COD.    | 652 T1  |           |         |           | 653 T1  |           |         |           | 654T1   |           |         |           | DESCRIZIONE        | DESCRIPTION         | DESCRIPTION          | BESCHREIBUNG           | MATRICOLA BRUCIATORE<br>BURNER SERIAL NUMBER<br>MATRICULE BRULEUR<br>BRENNER KENN-NUMMER |
|----|---------|---------|-----------|---------|-----------|---------|-----------|---------|-----------|---------|-----------|---------|-----------|--------------------|---------------------|----------------------|------------------------|--|
|    |         | 3473220 | 3473221 * | 3473222 | 3473223 * | 3474120 | 3474121 * | 3474122 | 3474123 * | 3474320 | 3474321 * | 3474322 | 3474323 * |                    |                     |                      |                        |  |
| 38 | 3003790 |         | •         |         | •         |         |           |         |           |         |           |         |           | PIASTRA            | ANCHOR PLATE        | PLATINE DE BLOCAGE   | ARRETIERPLATTE         |  |
| 39 | 3003837 | •       | •         | •       | •         | •       | •         | •       | •         | •       | •         | •       | •         | TUBO               | TUBE                | TUYAUTERIE           | DRUCKROHR              |  |
| 40 | 3003794 | •       |           | •       |           | •       |           |         |           |         |           |         |           | COLLEGAMENTO       | H.T. LEAD           | CABLE H.T.           | ZÜNDKABEL              |  |
| 40 | 3003795 |         | •         |         | •         |         |           |         |           |         |           |         |           | COLLEGAMENTO       | H.T. LEAD           | CABLE H.T.           | ZÜNDKABEL              |  |
| 41 | 3003796 | •       | •         | •       | •         | •       | •         | •       | •         | •       | •         | •       | •         | ELETTRODO          | ELECTRODE           | ELECTRODE PORCELAINE | ELEKTRODE              |  |
| 42 | 3003495 | •       | •         | •       | •         | •       | •         | •       | •         | •       | •         | •       | •         | CAVALLOTTO         | U BOLT              | CAVALIER             | BÜGELBOLZEN            |  |
| 43 | 3003797 | •       | •         | •       | •         | •       | •         | •       | •         | •       | •         | •       | •         | GRUPPO REGOLATORE  | CONTROL DEVICE      | GROUPE OBTURATION    | DRUCKREGULIERUNG       |  |
| 44 | 3003798 | •       | •         | •       | •         | •       | •         | •       | •         | •       | •         | •       | •         | FRONTONE           | FONT PIECE          | FACADE               | VORDERTEIL             |  |
| 44 | 3003838 |         |           |         |           |         |           |         |           |         |           |         | •         | FRONTONE           | FONT PIECE          | FACADE               | VORDERTEIL             |  |
| 45 | 3003799 | •       |           | •       |           |         |           |         |           |         |           |         |           | SQUADRETTA         | SQUARE              | EQUERRE-SUPPORT      | HALTER                 |  |
| 45 | 3003800 |         | •         |         | •         |         |           |         |           |         |           |         |           | SQUADRETTA         | SQUARE              | EQUERRE-SUPPORT      | HALTER                 |  |
| 45 | 3003801 |         |           |         |           | •       |           |         | •         |         |           |         |           | SQUADRETTA         | SQUARE              | EQUERRE-SUPPORT      | HALTER                 |  |
| 45 | 3003802 |         |           |         |           |         | •         |         |           | •       |           |         |           | SQUADRETTA         | SQUARE              | EQUERRE-SUPPORT      | HALTER                 |  |
| 45 | 3003803 |         |           |         |           |         |           |         |           |         |           |         | •         | SQUADRETTA         | SQUARE              | EQUERRE-SUPPORT      | HALTER                 |  |
| 45 | 3003804 |         |           |         |           |         |           |         |           |         |           |         |           | SQUADRETTA         | SQUARE              | EQUERRE-SUPPORT      | HALTER                 |  |
| 46 | 3003805 | •       | •         | •       | •         | •       | •         | •       | •         | •       | •         | •       | •         | OTTURATORE         | SHUTTER             | OBTURATEUR           | SCHIEBER               |  |
| 46 | 3003806 |         |           |         |           |         |           |         |           |         |           |         | •         | OTTURATORE         | SHUTTER             | OBTURATEUR           | SCHIEBER               |  |
| 47 | 3003807 | •       |           | •       |           |         |           |         |           |         |           |         |           | IMBUTO FIAMMA      | END CONE            | EMBOUT GUEULARD      | FLAMMENROHR            |  |
| 47 | 3003808 |         | •         |         | •         |         |           |         |           |         |           |         |           | IMBUTO FIAMMA      | END CONE            | EMBOUT GUEULARD      | FLAMMENROHR            |  |
| 47 | 3003809 |         |           |         |           | •       |           |         | •         |         |           |         |           | IMBUTO FIAMMA      | END CONE            | EMBOUT GUEULARD      | FLAMMENROHR            |  |
| 47 | 3003810 |         |           |         |           |         | •         |         |           | •       |           |         |           | IMBUTO FIAMMA      | END CONE            | EMBOUT GUEULARD      | FLAMMENROHR            |  |
| 47 | 3003811 |         |           |         |           |         |           |         |           |         |           |         | •         | IMBUTO FIAMMA      | END CONE            | EMBOUT GUEULARD      | FLAMMENROHR            |  |
| 47 | 3003812 |         |           |         |           |         |           |         |           |         |           |         |           | IMBUTO FIAMMA      | END CONE            | EMBOUT GUEULARD      | FLAMMENROHR            |  |
| 48 | 3003813 | •       | •         | •       | •         | •       | •         | •       | •         | •       | •         | •       | •         | SUPPORTO           | SUPPORT             | SUPPORT              | HALTER                 |  |
| 49 | 3003814 | •       | •         | •       | •         | •       | •         | •       | •         | •       | •         | •       | •         | PORTASPRUZZO       | NOZZLE HOLDER       | PULVERISATEUR        | DÜSENSTOCK             |  |
| 50 | 3003815 | •       | •         | •       | •         | •       | •         | •       | •         | •       | •         | •       | •         | SUPPORTO           | SUPPORT             | SUPPORT              | HALTER                 |  |
| 51 | 3003816 | •       | •         | •       | •         | •       | •         | •       | •         | •       | •         | •       | •         | CHIAVETTA          | KEY                 | CLAVETTE             | PASSFEDER              |  |
| 52 | 3003893 | •       | •         | •       | •         | •       | •         | •       | •         | •       | •         | •       | •         | GRUPPO MISURAZIONE | TEST POINT          | PRISE DE PRESSION    | MESSNIPPEL             |  |
| 53 | 3003817 | •       | •         | •       | •         | •       | •         | •       | •         | •       | •         | •       | •         | SCHERMO            | FLANGE GASKET       | ECRAN THERMIQUE      | FLANSCHDICHTUNG        |  |
| 54 | 3003791 | •       | •         | •       | •         |         |           |         |           |         |           |         |           | ELICA              | DIFFUSER DISC       | ACCROCHE FLAMME      | STAUSCHEIBE            |  |
| 54 | 3003792 |         |           |         |           | •       | •         | •       | •         | •       | •         | •       |           | ELICA              | DIFFUSER DISC       | ACCROCHE FLAMME      | STAUSCHEIBE            |  |
| 54 | 3003793 |         |           |         |           |         |           |         |           |         |           |         | •         | ELICA              | DIFFUSER DISC       | ACCROCHE FLAMME      | STAUSCHEIBE            |  |
| 55 | 3003820 | •       | •         | •       | •         | •       | •         | •       | •         | •       | •         | •       | •         | ANELLO             | PISTON SEAL         | JOINT TORIQUE        | LIPPENDICHTUNG         |  |
| 56 | 3003821 | •       | •         | •       | •         | •       | •         | •       | •         | •       | •         | •       | •         | TUBO               | TUBE                | TUYAUTERIE           | DRUCKROHR              |  |
| 57 | 3003822 | •       | •         | •       | •         | •       | •         | •       | •         | •       | •         | •       | •         | TUBO               | TUBE                | TUYAUTERIE           | DRUCKROHR              |  |
| 58 | 3003823 | •       | •         | •       | •         | •       | •         | •       | •         | •       | •         | •       | •         | ANELLO             | PISTON SEAL         | JOINT TORIQUE        | LIPPENDICHTUNG         |  |
| 59 | 3003824 | •       | •         | •       | •         | •       | •         | •       | •         | •       | •         | •       | •         | QUADRANTE          | GRADUATE SECTOR     | SECTEUR GRADUE       | SKALENSEGMENT          |  |
| 60 | 3003774 | •       | •         | •       | •         | •       | •         | •       | •         | •       | •         | •       | •         | TUBO               | TUBE                | TUYAUTERIE           | DRUCKROHR              |  |
| 61 | 3003825 | •       | •         | •       | •         | •       | •         | •       | •         | •       | •         | •       | •         | MARTINETTO         | HYDRAULIC JACK      | VERIN AIR            | DRUCKKOLBEN LUFTKLAPPE |  |
| 62 | 3003826 | •       | •         | •       | •         | •       | •         | •       | •         | •       | •         | •       | •         | GRUPPO SERRANDA    | AIR DAMPER ASSEMBLY | GROUPE VOLET AIR     | LUFTKLAPPE             |  |
| 63 | 3003594 |         |           |         |           | •       | •         | •       | •         | •       | •         | •       | •         | BOBINA             | COIL                | BOBINE E.V.          | MV-SPULE               |  |
| 64 | 3003827 |         |           |         |           | •       | •         | •       | •         | •       | •         | •       | •         | COLLEGAMENTO       | LEAD                | CONNEXION            | VERBINDUNG             |  |
| 65 | 3003828 | •       | •         | •       | •         | •       | •         | •       | •         | •       | •         | •       | •         | BOBINA             | COIL                | BOBINE E.V.          | MV-SPULE               |  |
| 66 | 3003829 | •       | •         | •       | •         | •       | •         | •       | •         | •       | •         | •       | •         | GUSCIO             | HALF-SHELL          | COUVERCLE            | HAUBE                  |  |

\* = Versione Testa Lunga - Long Combustion Head Version - Version Tête Longue - Langer Brennkopf Ausführung

| N. | COD.    | 652 T1  |           |         |           | 653 T1  |           |         |           | 654 T1  |           |         |           | DESCRIZIONE | DESCRIPTION | DESCRIPTION | BESCHREIBUNG | MATRICOLA BRUCIATORE<br>BURNER SERIAL NUMBER<br>MATRICULE BRULEUR<br>BRENNER KENN-NUMMER |                |                       |                   |
|----|---------|---------|-----------|---------|-----------|---------|-----------|---------|-----------|---------|-----------|---------|-----------|-------------|-------------|-------------|--------------|--|----------------|-----------------------|-------------------|
|    |         | 3473220 | 3473221 * | 3473222 | 3473223 * | 3474120 | 3474121 * | 3474122 | 3474123 * | 3474320 | 3474321 * | 3474322 | 3474323 * |             |             |             |              |  | 3474620        | 3474621 *             | 3474622           |
| 67 | 3003830 | •       | •         | •       | •         | •       | •         | •       | •         | •       | •         | •       | •         | •           | •           | •           | •            | FONOASSORBENTE   | SOUND DAMPING  | INSONORISANT          | GERÄUSCHDÄMMUNG   |
| 68 | 3003831 | •       | •         | •       | •         | •       | •         | •       | •         | •       | •         | •       | •         | •           | •           | •           | •            | GRUPPO VALVOLE   | VALVE ASSEMBLY | GROUPE ELECTROVANNE   | MAGNETVENTILBLOCK |
| 69 | 3003832 | •       | •         | •       | •         | •       | •         | •       | •         | •       | •         | •       | •         | •           | •           | •           | •            | BOCCA D'ASPIRAZIONE  | AIR INTAKE     | BOITIER D'ASPIRATION  | ANSAUGÖFFNUNG     |
| 70 | 3003833 | •       | •         | •       | •         |         |           |         |           |         |           |         |           |             |             |             |              | POMPA  | PUMP           | POMPE                 | PUMPE             |
| 70 | 3003834 |         |           |         |           | •       | •         | •       | •         | •       | •         | •       |           |             |             |             |              | POMPA  | PUMP           | POMPE                 | PUMPE             |
| 70 | 3003835 |         |           |         |           |         |           |         |           |         |           |         | •         | •           | •           | •           |              | POMPA  | PUMP           | POMPE                 | PUMPE             |
| 71 | 3003836 | •       | •         | •       | •         | •       | •         | •       | •         | •       | •         | •       | •         | •           | •           | •           | •            | TUBO   | TUBE           | TUYAUTERIE            | DRUCKROHR         |
| 72 | 3006784 | •       | •         | •       | •         | •       | •         | •       | •         | •       | •         | •       | •         | •           | •           | •           | •            | RACCORDO   | CONNECTOR      | MAMELON               | NIPPEL            |
| 73 | 3005804 | •       | •         | •       | •         | •       | •         | •       | •         | •       | •         | •       | •         | •           | •           | •           | •            | PERNO  | SCREW          | VIS CREUSE            | HOHLKERNSCHRAUBE  |
| 74 | 3006788 | •       | •         | •       | •         | •       | •         | •       | •         | •       | •         | •       | •         | •           | •           | •           | •            | GUARNIZIONE  | SEAL           | JOINT COUVERCLE POMPE | DICHTUNG          |
| 75 | 3012160 | •       | •         | •       | •         | •       | •         | •       |           |         |           |         |           |             |             |             |              | FILTRO ANTIDISTURBO  | DEGLITCHER     | FILTRE                | ENTSTÖRER         |
| 75 | 3012155 |         |           |         |           |         |           |         | •         | •       | •         | •       | •         | •           | •           | •           | •            | FILTRO ANTIDISTURBO  | DEGLITCHER     | FILTRE                | ENTSTÖRER         |
| 76 | 3012622 | •       | •         | •       | •         | •       | •         | •       | •         | •       | •         | •       | •         | •           | •           | •           | •            | DISCO ELASTICO   | DRIVE DISK     | DISQUE ELASTIQUE      | KUPPLUNGSSCHEIBE  |

\* = Versione Testa Lunga - Long Combustion Head Version - Version Tête Longue - Langer Brennkopf Ausführung







RIELLO S.p.A.  
Via degli Alpini 1  
I - 37045 Legnago (VR)  
Tel.: +39.0442.630111 Fax: +39.0442.630375  
[http:// www.rielloburners.com](http://www.rielloburners.com)